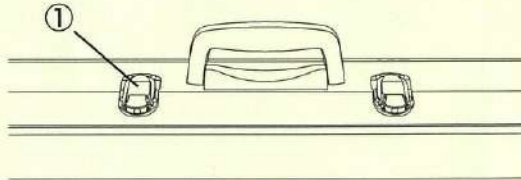


取扱説明

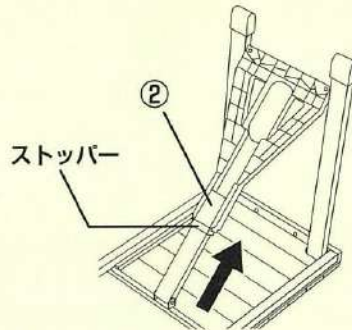
この取扱説明をよくお読みの上、正しくご使用ください。
また、いつでも再読できるように大切に保管してください。

〈組立方法〉

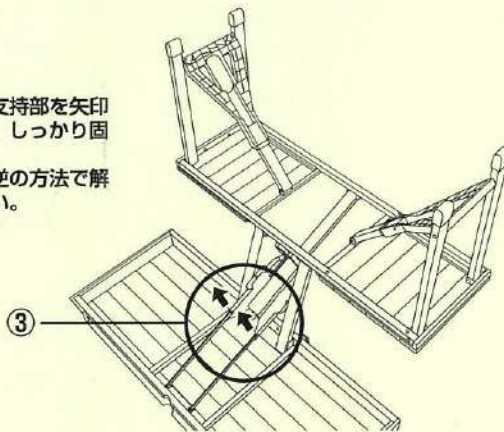
1. 図の①、収納ストッパーをはずして、天板を開きます。



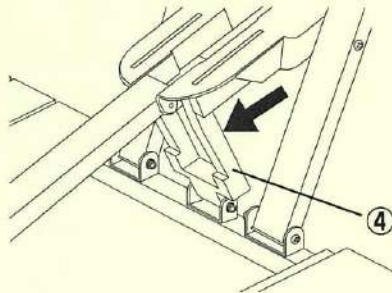
2. 開いた天板からチェア部を全て引きおこします。
チェアの脚支持部、図の②を引きおこし、脚支持部ストッパーを矢印の方向にスライドさせ、しっかり固定してください。
※全てのチェア脚支持部を固定してください。
※チェアの脚支持部をたたむときは逆の方法で解除してください。



3. 図の③、チェア支持部を矢印の方向へ押して、しっかり固定してください。
※たたむときは逆の方法で解除してください。

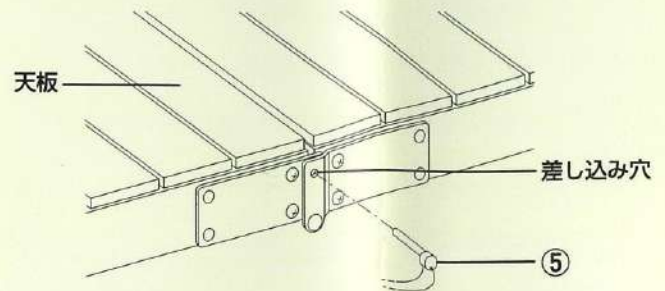


4. 図の④、座面固定用ストッパーを矢印の方向へ押して、しっかり固定してください。
※たたむときは逆の方法で解除してください。

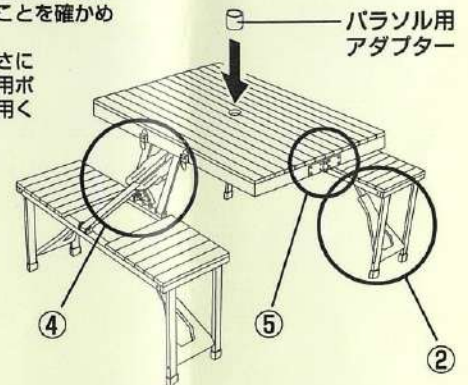


5. 図の⑤、天板固定用のピンを天板側面の差し込み穴に差し込み、天板を固定してください。

※収納の際は必ずピンを抜いてから天板を閉じてください。ピンを抜かずに天板を閉じると、天板やピンの破損の原因になります。

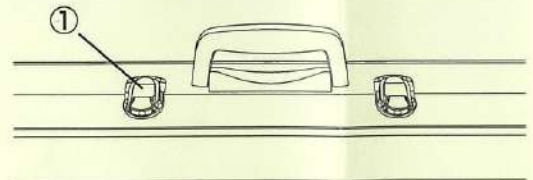


6. 両チェアの各固定部、図の②-⑤が確実に固定されていることを確かめてください。
パラソルのボールの太さにより、付属のパラソル用ボールアダプターをご使用ください。



〈収納方法〉

1. 組み立てと逆の手順でチェアをテーブルの中に収納してください。
2. ケースを閉じて図の①、収納ストッパーをロックしてください。



※組み立ての際は、必ずテーブルとチェアの連結用ストッパー・すべての脚部ストッパーを止め、安全を確認してから使用してください。
※指を挟む等の危険がありますので、小児には組立・収納をさせないでください。また、幼児等の一人使用を避けてください。
※構造部材には、指等を挟まないように十分注意してください。幼児等がいる場合には、特にご注意ください。