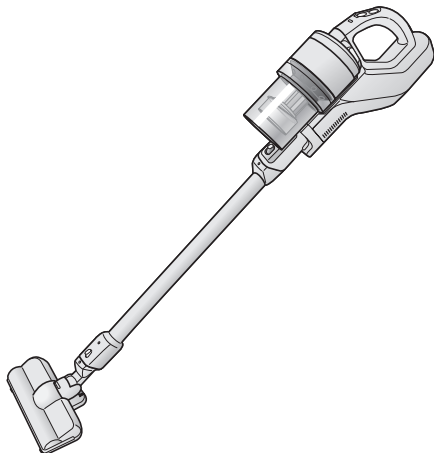


# TOSHIBA

東芝クリーナー (家庭用)

## 取扱説明書



お手入れブラシはどこにあるの？

・・・▶ 6～7 ページ

ゴミの捨てかたは？

・・・▶ 12～13 ページ

吸込力が弱くなる時は？

・・・▶ 14,17～18 ページ

「本体」「床ブラシの回転部」が止まるときは？

・・・▶ 19 ページ

ゴミセンサーのランプが  
点灯しない・消えないときは？

・・・▶ 15,23 ページ

困ったときは

・・・▶ 21～23 ページ

形名

# VC-CL420

### もくじ

#### お掃除の前に

安全上のご注意 ..... 2～5

お願い ..... 6

各部のなまえ

付属品を確認しましょう ..... 6～7

充電する ..... 8

#### お掃除のしかた

お掃除する ..... 9

・お知らせランプ ..... 9

・ゴミセンサー ..... 9

付属品を使う ..... 10～11

#### お掃除の後に

ゴミを捨てる ..... 12～13

別売部品 ..... 13

お手入れする ..... 14～18

・本体・延長管・すき間ノズル ..... 14

・ゴミセンサー ..... 15

・床ブラシ ..... 15～16

・ダストカップ・クリーンフィルター・

排気清浄フィルター ..... 17～18

#### このようなときは

「本体」「床ブラシの回転部」が止まったら ..... 19

仕様 ..... 19

バッテリーを交換依頼・処分する ..... 20

お困りのときは・よくあるご質問 ..... 21～23

保証とアフターサービス ..... 24



- このたびは東芝クリーナーをお買い上げいただきまして、まことにありがとうございました。
- この商品を安全に正しく使用していただくために、お使いになる前にこの取扱説明書をよくお読みになり、十分に理解してください。お読みになった後は、お使いになるかたがいつでも見られるところに保証書と共に必ず保管してください。
- お使いになる前に「安全上のご注意」を必ずお読みください。**
- 包装に使用しているダンボールは、分別のうえリサイクルにご協力をお願いします。
- 製品廃棄時など、不要になったバッテリーは取りはずし、お近くの充電式電池リサイクル協力店へお持ちください。
- イラストは説明イメージのため、実際とは多少異なります。




日本国内専用  
Use only in Japan

# 安全上のご注意




必ずお守りください

お使いになる人や他の人への危害と財産の損害を防ぐために、お守りいただくことを説明しています。「表示の説明」は、誤った取り扱いをしたときに生じる危害、損害の程度の区分を説明し、「図記号の説明」は図記号の意味を示しています。

## 表示の説明

 <b>危険</b>	「死亡または重傷 <sup>*1</sup> を負う可能性が高い内容」を示します。
 <b>警告</b>	「死亡または重傷 <sup>*1</sup> を負う可能性がある内容」を示します。
 <b>注意</b>	「軽傷 <sup>*2</sup> を負うことや、物的損害 <sup>*3</sup> が発生する可能性がある内容」を示します。

## 図記号の説明

	中の絵や近くの文で、してはいけないこと（禁止）を示します。
	中の絵や近くの文で、しなければならないこと（指示）を示します。
	中の絵や近くの文で、注意を促す内容を示します。

※1: 重傷とは、失明やけが・やけど（高温・低温）・感電・骨折・中毒などで後遺症が残るもの、および治療に入院や長期の通院を要するものをさします。

※2: 軽傷とは、治療に入院や長期の通院を要さないけが・やけど・感電などをさします。

※3: 物的損害とは、家屋・家財、および家畜・ペットなどにかかわる拡大損害をさします。

## 本体・付属品について

### 危険



禁止

本体の充電に付属の AC アダプター以外を使用しない また、他機器の充電に付属の AC アダプターを使用しない

・電圧や（+）（-）の極性が異なっていることがあるため、バッテリーの液漏れ・火災・発熱・破裂の原因。

### 警告

#### ■ 火災・感電・ショートを防ぐために

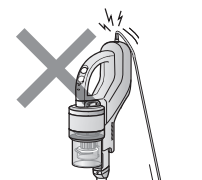
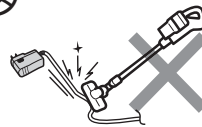
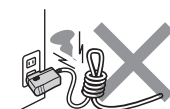
##### 電源・コード・AC アダプターは正しく使う



禁止

- コードやプラグが傷んだり、コンセントの差し込みがゆるいときは使用しない  
・感電・ショート・発火の原因。
- AC アダプターの上に可燃物を載せたり、覆ったりしない また、熱のこもる場所で使用しない  
・内部の温度が上がり、火災・やけど・故障の原因。
- AC アダプターはぬれた手で抜き差ししない  
・感電・けがの原因。
- コードをステッplerや釘などで固定しない  
・コードの損傷による破裂・発煙・火災・感電の原因。

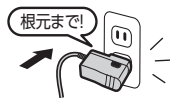
- コードを傷付けない、無理に曲げない、引っ張らない、ねじらない、束ねない、加工しない、重いものを載せない、はさみ込まない、AC アダプターに巻きつけない
- コードを床ブラシの回転部に巻き込まない
- コードは突っ張った状態で充電しない  
・コードの損傷による破裂・発煙・火災・感電の原因。



指示

- 電源は交流100V のコンセントを使う  
・火災・感電の原因。  
・延長コードは使わないでください。
- AC アダプターを落としたり、強い衝撃を与えたときは、AC アダプターをコンセントから抜く  
・感電・発熱による火災の原因。

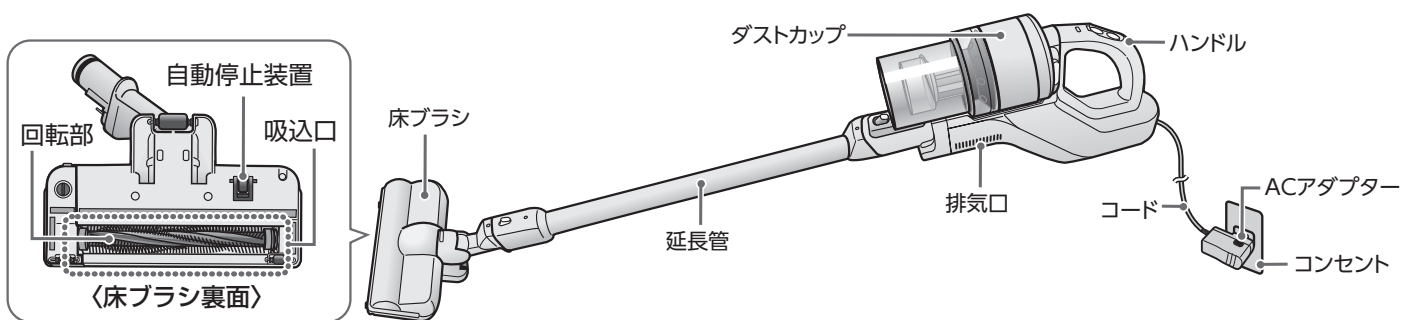
- AC アダプターの刃・AC アダプターやコンセントのホコリなどは AC アダプターを抜き、定期的に乾いた布でふき取る
- AC アダプターは根元まで確実に差し込む  
・感電・発熱による火災の原因。



分解禁止

本体・付属品の改造、および AC アダプター・バッテリーの交換は絶対にしない また、修理技術者以外の方は、分解したり修理をしない

・火災・感電・けがの原因。  
修理はお買い上げの販売店、または東芝生活家電ご相談センターにご相談ください。



## 警告

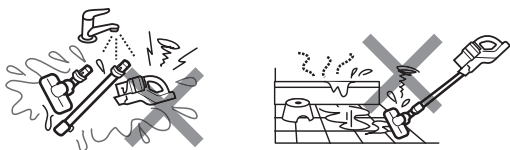


水ぬれ  
禁止

水洗いや、風呂場などの水回りでの使用は絶対にしない（水洗いできる部品は除く）

湿気の多い場所で充電や保管をしない

・感電・故障の原因。



禁止

火やストーブのそば、直射日光の当たる場所、炎天下の車内など、高温の場所に保管しない

・発熱・発煙・破裂・発火の原因。

灯油、ガソリン、シンナー、可燃性ガス（スプレー）などの引火性のあるもの、タバコの吸い殻など火の気のあるもの、トナーなどの可燃物、じゅうたん洗剤などの泡状のもの、の近くで使用しない、吸わせない

・爆発・火災・感電・けがの原因。



ダストカップを取り付けずに運転をしない

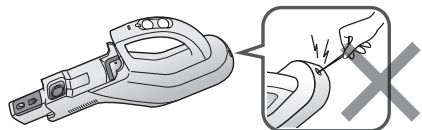
・けが・故障の原因。



禁止

本体や延長管の接点、本体のプラグ接続口やプラグにピンなどの金属類を差し込んだり、ゴミを付着させない

・発熱・発火・感電・破壊の原因。



指示

所定の充電時間を越えても満充電にならない場合は、ACアダプターをコンセントから抜き充電をやめる

・発熱・発火の原因。



指示

次のようなかたが使用する場合は、必ずこの製品の安全な使い方を理解した保護者、または介護者の補助のもとで使用する

子供

この製品の使用において、補助が必要な方

・やけど・けが・火災・感電の原因。

※上記のようなかたが独りで使用することを意図していません。



指示

異常・故障時にはすぐに使用を中止する

発煙・発火・感電の原因

本体はすぐに「切」スイッチを押し運転を止め、ACアダプターを抜いて、販売店へ点検・修理を依頼してください。

- スイッチを入れても、ときどき運転しないことがある。
- コードを動かすと充電したり、しなかったりする。
- 運転中ときどき止まる。

- 運転中に異常な音がある。
- 本体やACアダプターが変形したり異常に熱い。
- こげくさい“におい”がする。

# 安全上のご注意 (つづき)

## 本体・付属品について

### 警告

#### ■ けが・やけどを防ぐために



禁止

充電完了直後は、本体のプラグ接続口およびACアダプターのプラグ内部には触れない

・やけどの原因。

充電中や使用中の本体には、乳幼児を近づけない また、このクリーナーで子供を遊ばせない

・感電・けがの原因。



接触禁止

床ブラシ裏面の回転部・自動停止装置などや、本体の排気口付近には触れない

・手など、けが・やけどの原因。

・特に小さなお子さまにご注意ください。



### 注意

#### ■ 火災・感電・ショートを防ぐために



禁止

火気に近づけない

・本体やコードなどの変形によるショート・発火の原因。

吸込口をふさいで長時間運転しない

・過熱による本体の変形・発火の原因。

排気口をふさがない

・火災の原因。



ACアダプターに液体を付着させない

・感電・ショート・過熱による変形・発火・故障の原因。



指示

ダストカップ・クリーンフィルター・排気清浄フィルターは正しく取り付ける フィルターが破れたり、古くなったときは交換する

・モーターや制御回路の発煙・発火・故障の原因。

充電をするときは、ACアダプターのプラグを本体のプラグ接続口に確実に差し込む

・確実に差し込まないと、火災・感電の原因。

#### 電源・コード・ACアダプターは正しく使う



指示

●ACアダプターを抜くときは、コードを持たずに必ず先端のACアダプターを持って抜く

・ACアダプターの刃の変形・コードの断線による感電・ショート・過熱による発火の原因。

●充電をしないときは、ACアダプターをコンセントから抜く

・けが・やけど・絶縁劣化による感電・漏電火災の原因。

#### ■ けが・やけど・破損を防ぐために



禁止

手元スイッチを入れたまま放置しない

・バッテリーの性能を損なう原因。

本体を壁などに立て掛けない

・転倒による本体の破損・床の傷付き・けがの原因。

ACアダプターの上に物を載せたり、落下しやすい場所に置かない

・ACアダプターの破損・床の傷付き・感電・けが・やけどの原因。

ダストカップを持って本体を持ち上げない

・本体の破損、本体落下による床の傷付き・けがの原因。



指示

持ち運ぶときは、必ずハンドルを持つ

・本体の変形・けがの原因。

水洗いした部品は、直射日光の当たらない場所で乾かす

・変色・変形の原因。

## バッテリー(リチウムイオンバッテリー) について

※バッテリーの交換はお買い上げの販売店、または東芝生活家電ご相談センターにご相談ください。  
(製品廃棄時以外はバッテリーカバーを開けないでください)

### ⚠ 危険

#### ■ 火災・破損を防ぐために



分解禁止

##### バッテリーを分解・改造しない

・バッテリーの液漏れ・発熱・破裂・発火の原因。  
バッテリーには危険防止のための安全機構が組み込まれています。これらを損なうと、過電流で充電または放電されたり、充電制御ができなかったりすることがあります。



禁止

##### 釘を刺す、ハンマーで叩く、ふみつけるなど、強い衝撃を与えたり、投げつけたりしない

火やストーブのそば、直射日光の当たる場所、炎天下の車内など、高温の場所に置いたり充電したりしない

・発熱・発煙・破裂・発火の原因。  
液が床に付着すると損害を与えることがあります。



禁止

##### 端子同士を針金などの金属で接続しない

・バッテリーの液漏れ・発熱・破裂・発火の原因。

##### バッテリーは専用品以外使用しない

・バッテリーの液漏れ・発熱・破裂・発火の原因。

##### 火の中に投入したり、加熱したりしない

・バッテリーの液漏れ・破裂・発火の原因。

##### バッテリーを電子レンジやオーブンに入れたり、上に置いたりしない

・発熱・ガス噴出・発火の原因。



水ぬれ  
禁止

##### 水や海水などにつけない、ぬらさない

・発火・発熱の原因。

#### ■ けがを防ぐために



指示

内部から漏れた液が目に入ったときは、すぐにきれいな水で洗い、医師の治療を受ける

・目に障害が起きる原因。

### ⚠ 警告

#### ■ 火災・破損を防ぐために



禁止

外装ケースを開けたり、傷付けたりしない  
・ショート・発熱・破裂・発火の原因。

落下などでバッテリーが液漏れしたり、異臭、変色、変形、傷付き、その他今までと異なることに気付いたときは使用しない  
また、火気に近づけない

・発熱・発煙・破裂・発火の原因。  
液が床に付着すると損害を与えることがあります。

#### ■ けがを防ぐために



指示

内部から漏れた液が皮膚や衣服に付いたときは、すぐにきれいな水で洗い流す

・皮膚がかぶれる原因。



指示

バッテリーは乳幼児の手の届かないところに置く

・感電・けがの原因。

### ⚠ 注意

#### ■ 火災・破損を防ぐために



禁止

##### バッテリーを単独で充電しない

・バッテリーの液漏れ・発熱・破損の原因。



指示

バッテリーと本体をつないでいるコネクターをはずしたときは、コネクターをテープなどで絶縁する

・発熱・発煙・破裂・発火の原因。



指示

35℃以上の高温または、5℃以下の低温での充電は避ける

・正しく充電できなかったり、バッテリー劣化の原因。  
・70℃を超える場合、発熱・発煙・破裂・発火の原因。

# お願い

## このクリーナーは家庭用です

- 業務用に使わない、掃除以外に使わない

## 異臭の発生・本体の故障・ダストカップの傷付きを防ぐために

- 次のものは吸わせない
  - ・水などの液体、吸湿剤(湿気取り)など、水分を含んだゴミ。
  - ・ペットの排泄物などが付着したもの。
  - ・ガラス・針・ピン・刃物など鋭利なもの。
  - ・布(靴下など)、多量の砂(ペット用砂・パウダー状の粉末など)、小石、コインなど目詰まりするもの。
  - ・食品用ラップ、包装用フィルム、ビニール袋などの通気性の悪いもの。

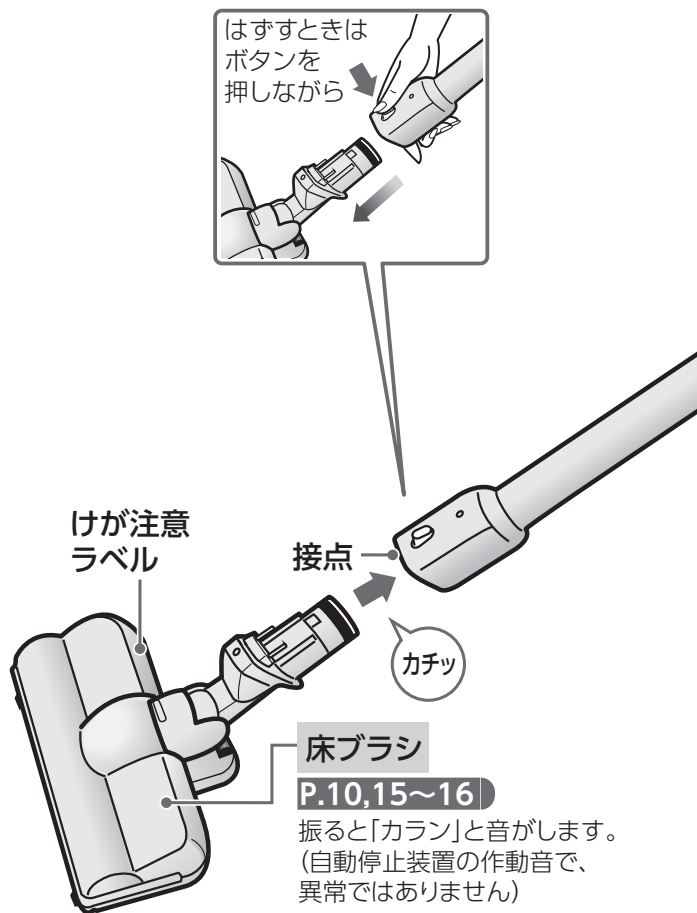
## 床・たたみ・じゅうたん・壁・家具などへの傷付きや、床ブラシ・延長管の破損・故障を防ぐために

- 本体・延長管の先で掃除しない
- 床ブラシは力を入れずに片手で軽く滑らせる  
壁・家具などは強く当てると色が付きます。  
杉・ひのきなど柔らかく傷付きやすい木床や、床用ワックス・つや出し床用洗剤をお使いのときは、床にこすり傷が付くことがあります。
- 床ブラシ裏面の車輪・ブラシ起毛布が摩耗しているときは使わない  
お掃除の前に点検してください。
- 床ブラシを表面がかたく、凸凹したコンクリート床などで使わない  
床ブラシの車輪・ブラシ起毛布が摩耗します。
- 砂ゴミ上で使った後、床ブラシ裏面の車輪・ブラシ起毛布に付いた砂ゴミは取り除く
- 延長管に手を添えて掃除しない  
延長管・床ブラシに無理な力が加わります。

## リサイクルにご協力ください

- 本体内蔵のバッテリーは貴重な資源です  
製品を廃棄するなど不要になったバッテリーは、そのまま廃棄せず、お近くの充電式電池リサイクル協力店へお持ちください。バッテリーのほずしかたは20ページをご覧ください。

# 各部のなまえ

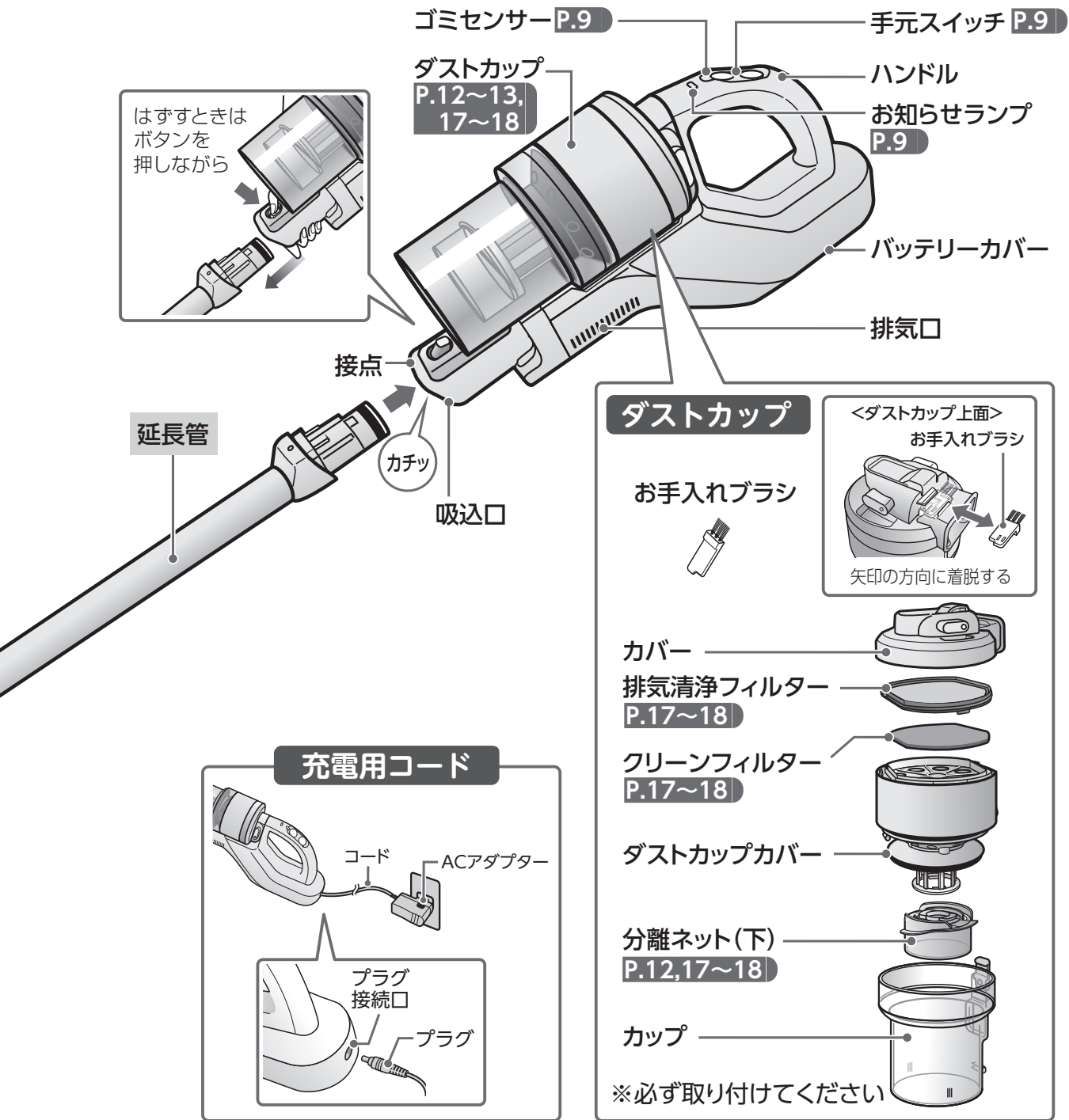


## お手入れブラシ (1個)



- ダストカップのカバーに取り付けてあります。

# (付属品を確認しましょう)



**ダストカップ**

<ダストカップ上面>  
お手入れブラシ

お手入れブラシ

矢印の方向に着脱する

カバー

排気清浄フィルター P.17~18

クリーンフィルター P.17~18

ダストカップカバー

分離ネット(下) P.12,17~18

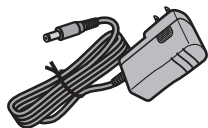
カップ

※必ず取り付けてください

●上図の 延長管・床ブラシ が付属品です。

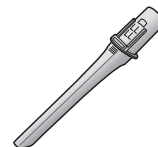
## 付属品

AC アダプター  
(1 個)



●11 ページを参照して取り付けてください。

すき間ノズル  
(1 個)



# 充電する



**注意**



35℃以上の高温または、5℃以下の低温での充電は避ける

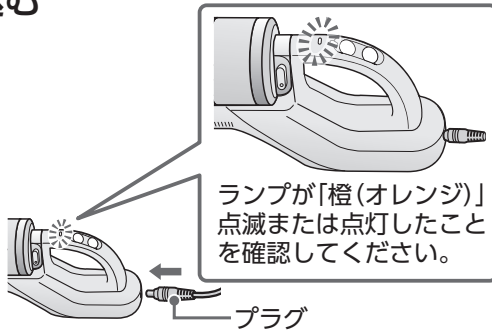
- ・正しく充電できなかつたり、バッテリー劣化の原因。
- ・70℃を超える場合、発熱・発煙・破裂・発火の原因。

■工場出荷時はバッテリーが充電されていません。ご使用前に、必ず本体のお知らせランプが消灯（満充電）するまで充電してください。

## 本体を充電する

**1** ACアダプターをコンセントに差し込む

**2** プラグを本体のプラグ接続口に差し込む



- お知らせランプが点滅または点灯。(充電開始)

約5時間で満充電になります。  
(室温やバッテリー残量によって変わります)

### 充電完了

- お知らせランプが消灯。(満充電)  
※満充電にしてからご使用ください。  
充電量が少ないと運転できないことがあります。

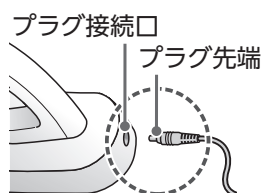
充電中	橙 (オレンジ)	充電完了
点滅	点灯	消灯
✕ 充電不足 運転できない	○ 運転できる※	○ 満充電 運転できる

※満充電になる前に使用を繰り返すと、バッテリーの寿命が短くなります。

- 運転時のサインは9ページをご覧ください。

### お願い

- プラグを抜き差しするときは、コードを持たずに先端のプラグを持ってください。(断線による故障の原因)
- 本体のプラグ接続口およびACアダプターのプラグ先端は触れないでください。特に充電完了直後は熱くなるためご注意ください。



### 充電について

- 次の場合、充電時間が長くなることがあります。
  - ・室温が30℃以上のところで充電したとき
  - ・運転停止直後に充電したとき
- 使用時間にかかわらず、お掃除が終わった後は必ず充電し、充電が終了してもACアダプターを差したままにしてください。定期的に補充電を行います。
- 満充電にしても、本体からプラグを抜いたり、ACアダプターをコンセントから抜いて数日間お使用にならなかったときは、運転時間が短くなる場合があります。
- 充電途中で運転すると、充電不足によりすぐに運転が停止することがあります。お知らせランプが消灯するまで充電してください。また、充電が終了してもACアダプターを差したままにしてください。

### 運転時間について

(バッテリー初期・20℃の場合)

	標準	おまかせ	強
満充電	約20～約25分	約8～約20分	約8分

- ※お掃除する場所のゴミの状態や使用環境によって異なります。
- 室温が低い場合、運転時間が短くなったり、吸込力が弱くなったりすることがあります。

### 長期間使用しないときは

- 長期間（2カ月以上）使用しないときは、ACアダプターをコンセントから抜いてください。ただし、バッテリーを充電しないで放置すると、バッテリーの劣化につながります。バッテリーの劣化を防ぐために2カ月に1回はACアダプターを差して満充電になるまで充電してください。

### お知らせ

- 充電中に本体やACアダプターが熱くなりますが、異常ではありません。
- ACアダプターがコンセントに差し込まれていると、約0.3Wの電力を消費します。
- プラグを差し込んだ状態では手元スイッチを押しても運転できません。



# お掃除する

大きめの紙片や包装用フィルムなどは、お掃除の前にあらかじめ拾っておきましょう。  
延長管・床ブラシ風路に詰まる場合があります。

## 1 ACアダプターのプラグを抜く

※プラグを接続したまま運転できません。

## 2 または **標準強** を押す (お掃除開始)

※本体からプラグを抜いた直後は運転できません。  
約3秒間お待ちください。

### 吸込力を選んでお掃除をするとき

押すたびに「標準↔強」が切り替わる

- 「標準」 ●長時間お掃除をしたいとき  
●カーテンなどが吸い付いて操作しにくいとき
- 「強」 ●じゅうたんなど強い吸込力が必要なとき

### 「おまかせ」でお掃除するとき (停止中に押す)

※お掃除する場所のゴミの状態に合わせて吸込力をコントロールします。

### 節電ストップ機能

- 床ブラシ (自動停止装置 P.10) が床面から約3秒間離れると、運転を一時停止 (お知らせランプ 緑点滅) します。床面に付けると運転を再開します。  
※床ブラシを床面に付けても、自動停止装置が床面から離れていると、運転は再開しません。  
※一時停止中に、手元スイッチを押すと運転を再開します。(一時停止する直前の吸込力で運転します)
- 一時停止の状態が約1分間以上続くと運転を停止 (お知らせランプ 消灯) します。  
床ブラシを床面に付けても運転は再開しません。手元スイッチを押してお掃除を開始してください。
- 床ブラシ以外の付属品でお掃除する場合、節電ストップ機能は働きません。





## 3 **おまかせ切** を押す

運転を止めるとき (運転中に押す)

## 4 お掃除が終わったら 充電する P.8

### お知らせランプ

■運転の状況にあわせて点灯・点滅でお知らせします。

運転中	 緑点灯
節電ストップ中	 緑点滅 床ブラシを床面に付けると運転を再開します。
バッテリー残量が少ない	 橙 (オレンジ) 点滅 運転できる時間が残り少ないです。充電してください。 ※運転停止後もしばらく点滅でお知らせします。 ※運転停止中に手元スイッチを押してもバッテリー残量がないときは運転できず、お知らせランプが点滅します。 ※バッテリーの状態によっては、点滅時間が変わることがあります。
運転停止	 消灯

※充電時のサインは8ページをご覧ください。

### 手元スイッチ

緑:運転  
橙:充電

ゴミ  
センサー

標準  
強

おまかせ  
切

### ゴミセンサー

■目に見えない細かいゴミまで検知し、ゴミセンサーランプが光ってお知らせします。

お掃除中、  
ゴミを吸って  
いるときは



ランプが  
点灯します

お掃除中、  
ゴミを吸って  
いないときは



ランプが  
消灯します

### お知らせ

- 吸込口内部のセンサー部 (本体) がよごれると正しくゴミを検知できないため、ゴミセンサーランプが点灯、または消灯しないことがあります。この場合はセンサー部 (本体) をお手入れしてください。P.15

充電する

お掃除する

# 付属品を使う

## 警告



床ブラシ裏面の回転部・自動停止装置などや、本体の排気口付近には触れない

・手など、けが・やけどの原因。

接触禁止 ・特に小さなお子さまにご注意ください。

### 床ブラシ

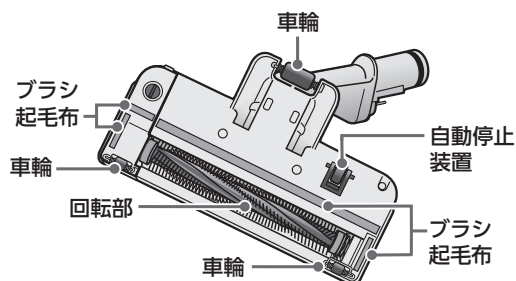
#### ■ 床面を軽く滑らせて使う

床ブラシを床面に置くと回転部が回転してお掃除します。

床面から浮かすと自動停止装置が働き、安全のために回転部が止まります。

※約3秒間離れると節電ストップ機能が働きます。お知らせランプが緑点滅し、運転の一時停止をお知らせします。P.9

- 床ブラシは床面にゆっくりと下ろして使います。落とすように使うと、自動停止装置が働き、回転部が止まる場合があります。
- じゅうたんの種類によっては、回転部が止まる場合があります。(ホットカーペット・毛足の長いもの・毛の密度の高いもの) この場合は を押して運転を止め、再び または を押してください。



### じゅうたんのお掃除

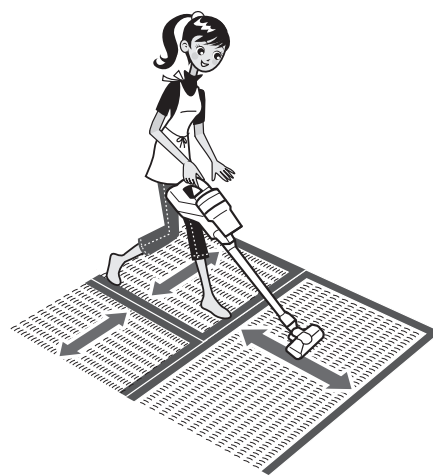
毛足の長いじゅうたんは「強」で、吸込力が強く操作が重いときは「おまかせ」で使う

新しいじゅうたんは、ダストカップが遊び毛でいっぱいになりますが、使っているうちに遊び毛は徐々に少なくなります。



### たたみ、床のお掃除

たたみ目、板目にそって片手で軽く滑らせる(傷付き防止)



### お願い

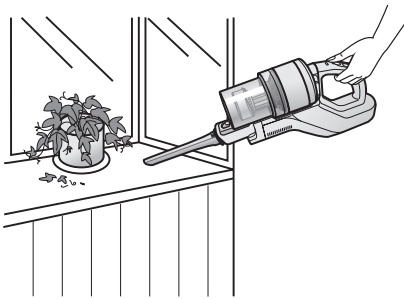
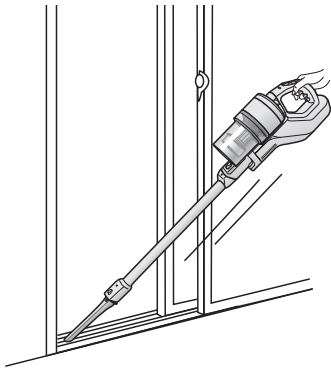
- 床や階段に強く押し付けしないでください。(傷付きの原因)
- 裏面の車輪・ブラシ起毛布が摩耗している場合は使わないでください。(床面の傷付きの原因)  
摩耗したときは、お買い上げの販売店や家電量販店などを通じて新しいものに交換を依頼してください。(有料)

## 付属品の取り付けかた

### すき間ノズル

家具のすき間など細かいところに

■通常は、**標準**を1回押し「標準」で使う



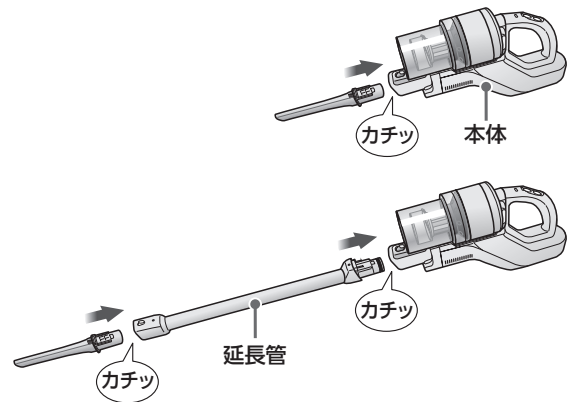
#### お願い

●床などに使わないでください。(傷付きの原因)

## 取り付けかた

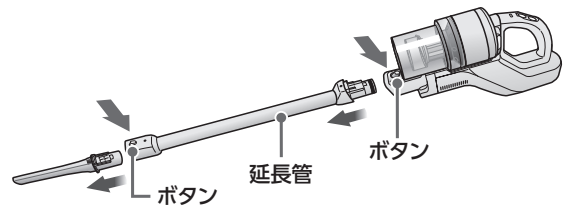
### すき間ノズル

付属品は、本体と延長管に取り付けられます  
カチッと音がするまで差し込む



## 取りはずしかた

はずすときはボタンを押しながら



## 移動するときは……

ハンドルを持ってください。

延長管などを持つての移動は、  
取り付けが悪いと本体が落下  
してけがをしたり、床面を  
傷付けることがあります。

ハンドルを  
持って！



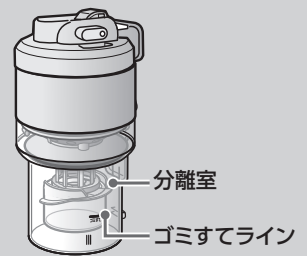
# ゴミを捨てる

吸込力を持続させるために、お掃除が終わったらこまめにゴミを捨てましょう。

ゴミを捨てる前には **お掃除ボタン** を押して運転を止めてください。

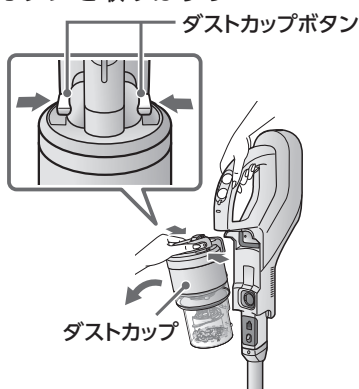
## ■ゴミすてラインを超える前に、必ず捨ててください

- 分離室にゴミがたまり、吸込力が低下します。  
ゴミの種類によっては、ゴミすてラインまでゴミがたまる前に吸込力が弱くなることがあります。  
このようなときは、カップや分離ネット、クリーンフィルター、排気清浄フィルターをお手入れしてください。

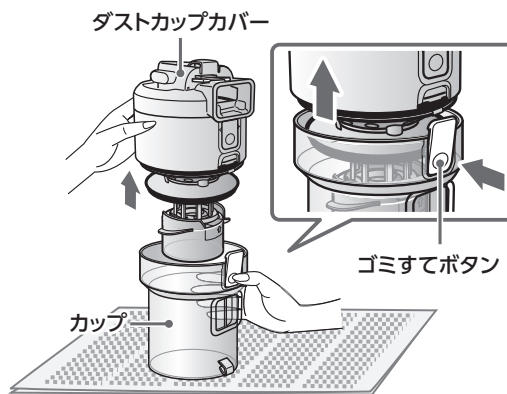


## 1 ダストカップを取りはずし、ゴミを捨てる

- ① 本体を垂直に立てた状態でダストカップボタンを押し、ダストカップを取りはずす



- ② ゴミすてボタンを押し、ダストカップカバーをはずす



- ③ カップの中のゴミを捨てる

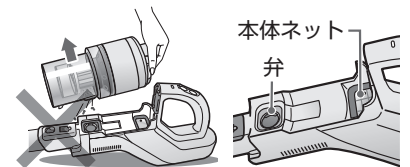
- カップが入る大きめの紙袋やポリ袋、ゴミ容器に捨ててください。

※吸込口を上にしてください。吸込口からゴミがこぼれることがあります。



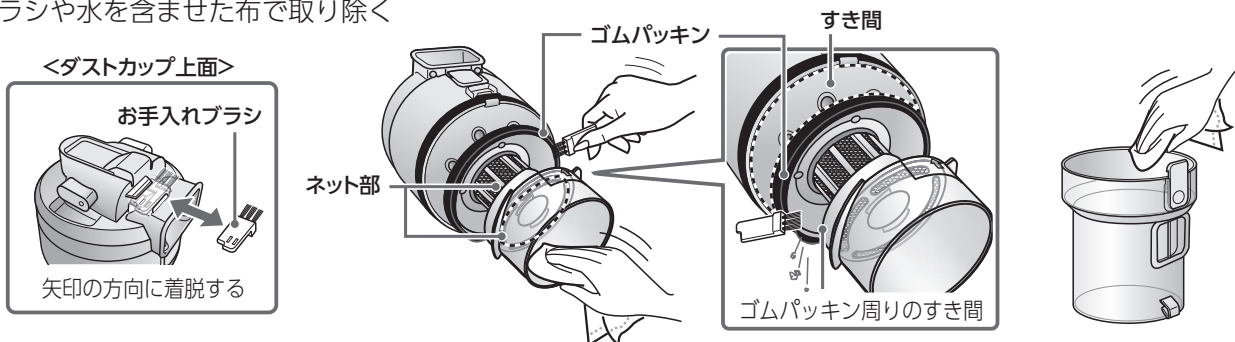
### お願い

- ゴミがこぼれる場合がありますので、新聞紙などの上で行ってください。
- 右図のように本体を横にした状態でダストカップを取り出さないでください。吸込口から弁や本体ネットにゴミがこぼれることがあります。弁や本体ネットにゴミがこぼれたときはゴミを取り除いてください。



## 2 ダストカップカバー・カップに残ったゴミを取り除く

ダストカップカバーのゴムパッキンや周りのすき間、ネット部、カップのふちに付いたゴミを付属のお手入れブラシや水を含ませた布で取り除く



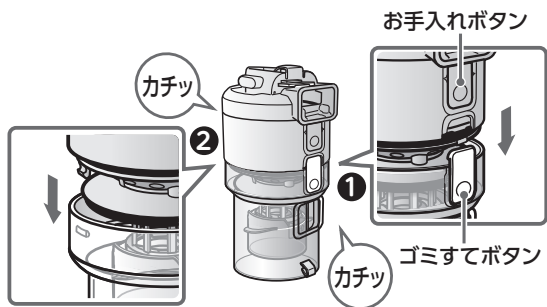
### お願い

- ガラスなどの鋭利なゴミによるけがにご注意ください。
- ゴムパッキンは引っ張ったり、取りはずしたりしないでください。(故障の原因)
- 分離ネット(下)は必ず取り付けてください。(ダストカップカバー・クリーンフィルター・排気清浄フィルターの目詰まりの原因)

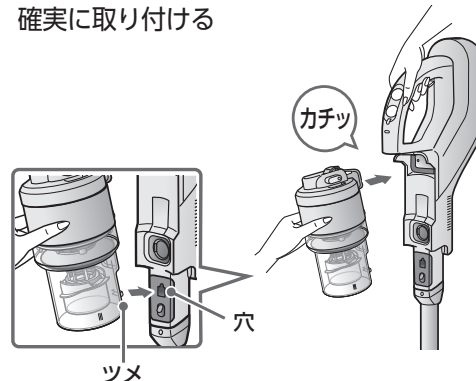
ダストカップは洗えます **P.17 ~ 18**  
よごれが気になる場合は水洗いし、十分に乾かしてください

### 3 ダストカップを本体に取り付ける

- ① お手入れボタンとゴミすてボタンの向きを合わせる
- ② 「カチッ」と音がするまで押し込んですき間がないように確実に取り付ける



- ③ カップのツメを本体の穴に差し込み、「カチッ」と音がするまで押し込んで確実に取り付ける



## 別売部品

お買い上げの販売店や家電量販店などでお買い求めください（有料）

### ■交換が必要な消耗品

排気清浄フィルター



部品コード：41459499

クリーンフィルター



部品コード：41459556

交換時期の目安

- 破損・破れたとき
- においが気になるとき
- お手入れをしても吸込力が弱く感じるとき

# お手入れする



## 警告



水洗いや、風呂場などの水回りでの使用は絶対にしない  
(水洗いできる部品は除く)

水ぬれ禁止 ・ 感電 ・ 故障の原因。

## 性能・品質を保つために、次のことを守ってください

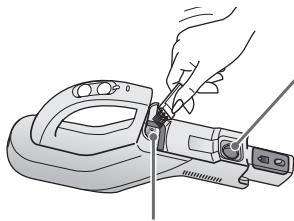
- お手入れに、ベンジン・シンナー・アルコール・漂白剤・原液の洗剤などを使わないでください。また、洗濯機で洗わないでください。(ヒビ割れ・変色・色落ちの原因)
- 毛のかたいブラシで洗わないでください。(傷付きの原因)
- 暖房器具・ドライヤーなどで乾かさないうでください。(ヒビ割れ・変形の原因)
- ぬれたままで使わないでください。(故障の原因) 乾燥時間の目安は日陰の風通しの良い場所で約1日(24時間)です。

お手入れの前には  を押して運転を止めてください。

## よごれが気になったら

### 本体

乾いた布でふく



#### 弁

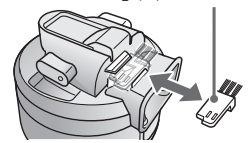
- 弁が本体内部に入り込むことがあります  
が、本体を運転すると元の状態に戻ります。

#### 本体ネット

- 本体ネットに付いたゴミは付属のお手入れブラシで  
取り除いてください。

<ダストカップ上面>

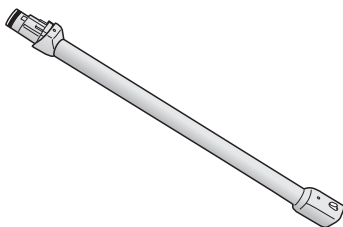
お手入れブラシ



矢印の方向に着脱する

### 延長管

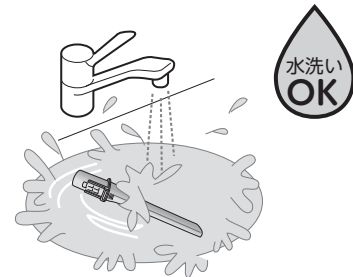
固く絞った布で水ぶきする



### すき間ノズル

水洗いする

- よく振って水を切り、陰干して十分に乾かしてく  
ださい。

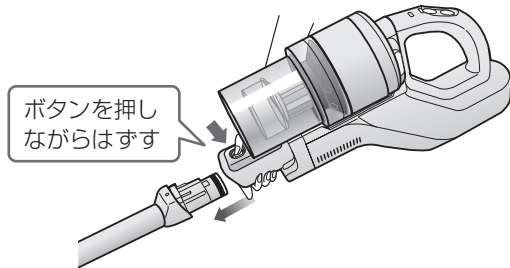


水洗い  
OK

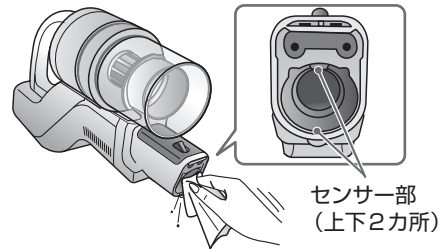
## ゴミセンサー

…ゴミセンサーランプが点灯しないとき、消灯しないとき

### 1 延長管をはずす



### 2 センサー部（本体）をやわらかい布でからぶきする



## ゴミが取れにくくなったり、操作しにくくなったら

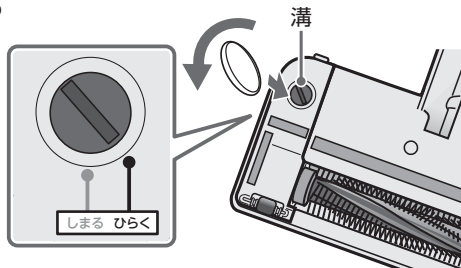
### 床ブラシ

…週に1・2度点検を！

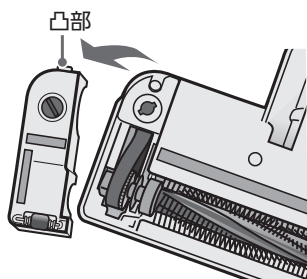
- 回転部や車輪にゴミがからんでいるとき、よごれが気になるときは、お手入れしてください。ゴミがからむと車輪や回転部が回らなくなります。
- 車輪・ブラシ起毛布が摩耗していると、床面を傷付けることがあります。お買い上げ先、または「東芝生活家電ご相談センター」を通じて新しいものに交換を依頼してください。（有料）

### 1 お手入れカバー、回転部をはずす

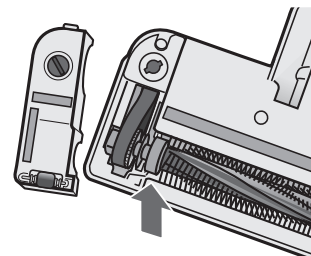
- ①溝にコインなどを入れ「ひらく」の位置に合わせる



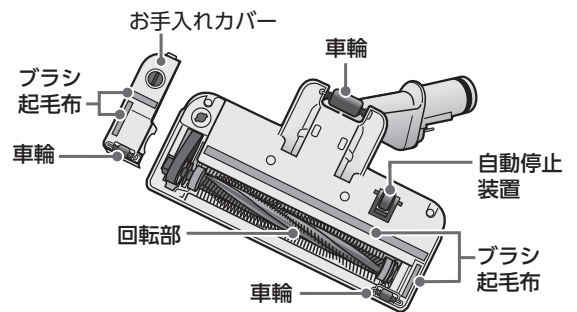
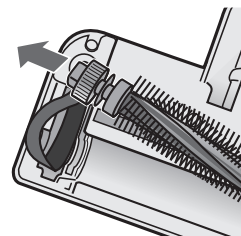
- ②お手入れカバーの凸部側を持ち上げてはずす



- ③回転部を持ち上げる



- ④ベルトをはずし、回転部を矢印の方向へ抜く



お手入れする

# お手入れする (つづき)

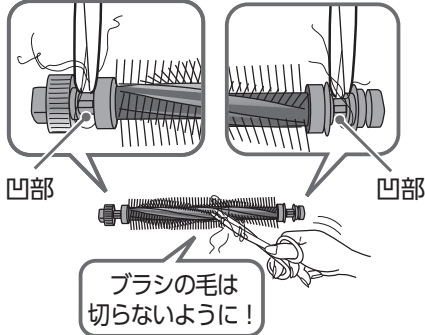
回転部・お手入れカバーは水洗いできます  
水洗い後は、陰干しで十分に乾かしてください

水洗いOK

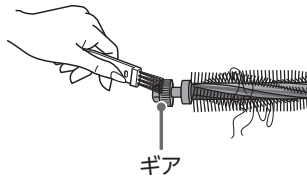
## 2 ゴミを取り除く

- ① 回転部からみついたゴミは、はさみで切り、取り除く

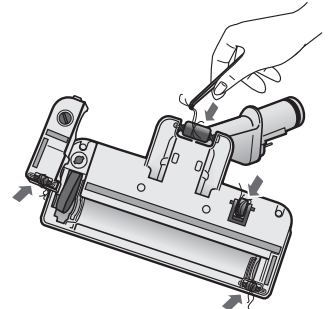
両端の凹部を利用して!



- ② ギアに付いたゴミは、お手入れブラシなどで取り除く

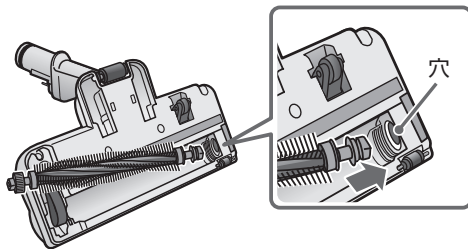


- ③ 車輪・自動停止装置からみついたゴミは、ピンセットで取り除く

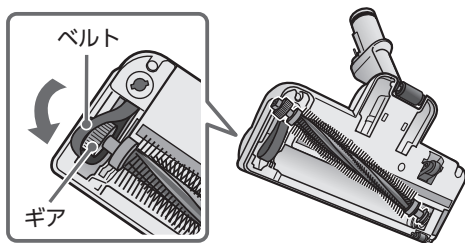


## 3 回転部、お手入れカバーを取り付ける

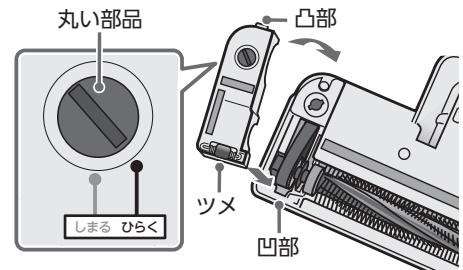
- ① 回転部を穴に差し込む  
● 左右逆には差し込みません。



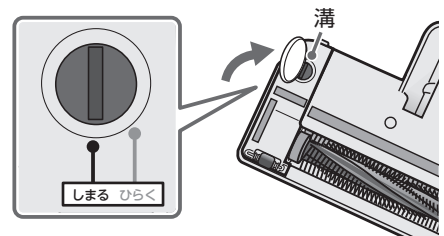
- ② ギアにベルトを掛け、回転部を取り付ける  
● ギアにベルトが掛かっていないと、回転部が回りません。



- ③ お手入れカバーのツメを凹部に掛け、凸部を矢印の方向に倒す  
● 取り付けるときは、溝が「ひらく」の位置になっていることを確認してください。無理に押し込むと丸い部品がはずれることがあります。(取り付けかた P.22)

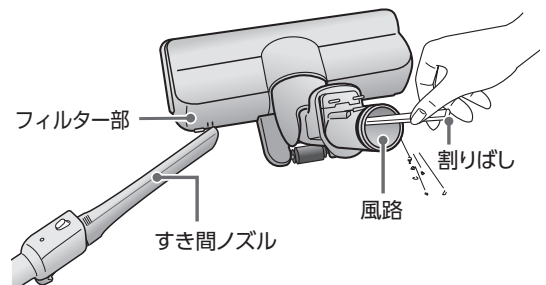


- ④ 溝にコインなどを入れ、「しまる」の位置に合わせる



### お願い

- 床ブラシの風路内にゴミがたまっているときは、使い古しの割りばしなどで取り除いてください。
- 床ブラシのフィルター部にホコリがたまっているときは、すき間ノズルで取り除いてください。
- 回転部・お手入れカバー以外は水洗いしないでください。(故障の原因)
- 回転部の両端には注油しないでください。(回転不良の原因)





# 吸込力が弱く感じたら



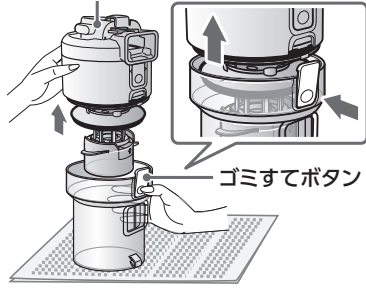
ダストカップ・クリーンフィルター・排気清浄フィルター …すべて水洗いできます

## 各部をはずす

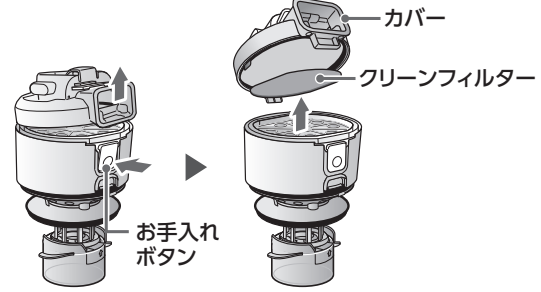
### 1 ダストカップカバーをはずす

- ダストカップにたまったゴミを捨ててください。

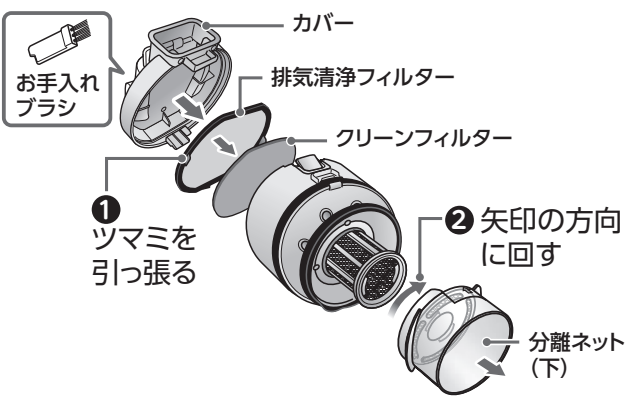
P.12～13 ダストカップカバー



### 2 お手入れボタンを押し、クリーンフィルターとカバーをはずす

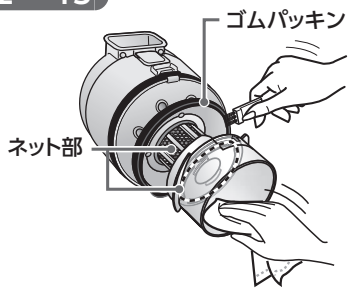
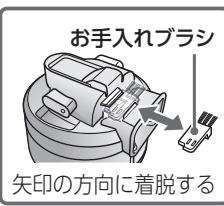


### 3 排気清浄フィルター・分離ネット(下)をはずす



- 各部に付いたゴミをお手入れブラシで取り除いてください。P.12～13

<ダストカップ上面>

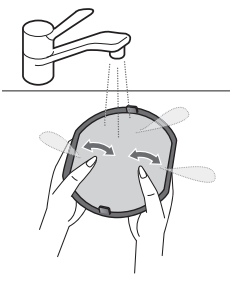


左図のお手入れをしてもよごれが落ちない、または吸込力が弱く感じたら

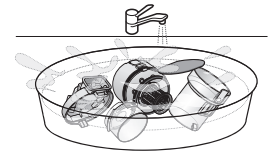
## 水洗いする

### 1 各部を水洗いする

- 排気清浄フィルターは、押し洗いで流水でよごれを流します。水のごりがなくなるまでしっかり洗ってください。



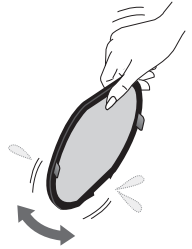
- クリーンフィルター ●水洗いの前に、水をためた容器につけ置きするとゴミが落ちやすくなります。



**お願い**  
●排気清浄フィルター・クリーンフィルターは、もみ洗いをしたり無理な力を加えたりしないでください。(フィルター破れの原因)

### 2 しっかり水を切る

- 排気清浄フィルターとクリーンフィルターは、しぶきが飛ばなくなるまでおおぐようにしっかり振って水を切ってください。

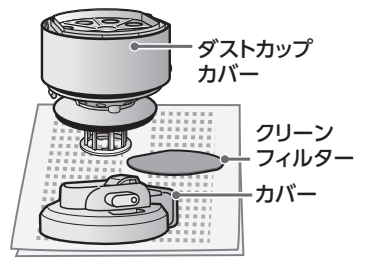


## 十分に乾かす

- ぬれたままで使わないでください。(においの発生・故障の原因)
- 排気清浄フィルターは、日陰の風通しの良い場所に立て掛けて約24時間乾かしてください。



- ダストカップカバー、カバー、クリーンフィルターは右図の向きに置いて乾かしてください。正しい向きに置かないと十分に乾かない場合があります。



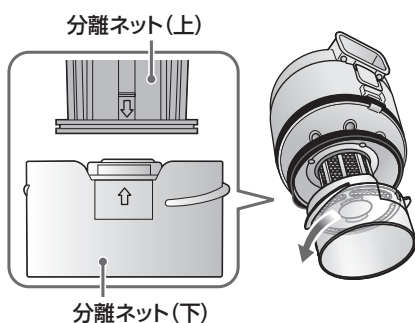
お手入れする

# お手入れする (つづき)

## 各部を取り付ける

### 1 分離ネット(下)を取り付ける

分離ネット(下)の↑と分離ネット(上)の↓を合わせ、分離ネット(下)を矢印の方向に回して取り付ける

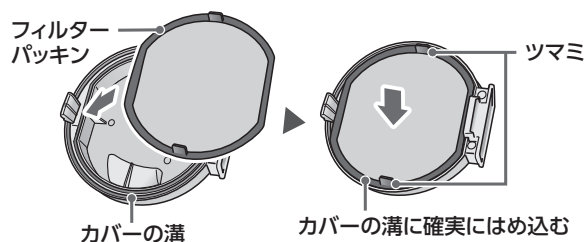


#### お願い

- 分離ネット(下)は必ず取り付けてください。(ダストカップカバー・排気清浄フィルター・クリーンフィルターの目詰まりの原因)

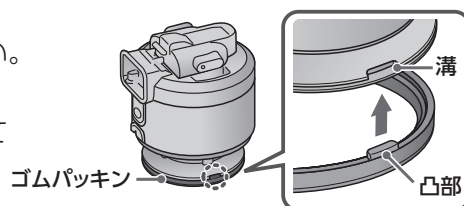
### 2 排気清浄フィルターを取り付ける

フィルターパッキンをカバーの溝にはめ込む  
※排気清浄フィルターは表裏逆には取り付けられません。ツマミを手前側にして取り付けてください。



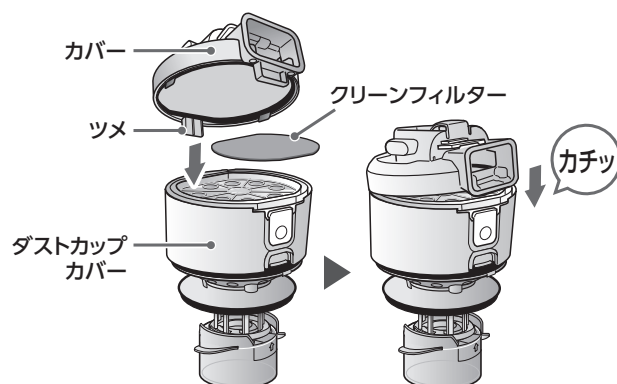
#### お願い

- 排気清浄フィルター・クリーンフィルターは必ず取り付けてください。(モーターの発煙・発火・故障の原因)
- 各部品は十分に乾かしてから本体にセットしてください。(雑菌が繁殖し、排気のおいこの原因)  
お手入れをしてもにおいが取れないときは、においの付いている部品の交換が必要です。お買い上げの販売店にご相談ください。
- 排気清浄フィルターが破損したまま、およびお手入れが不十分なまま使い続けしないでください。(モーターの発煙・発火・故障の原因)
- ゴムパッキンは引っ張ったり、取りはずしたりしないでください。(故障の原因)
- 右図のゴムパッキンがはずれてしまった場合は、凸部を上にしてダストカップカバーの溝に合わせて取り付けてください。



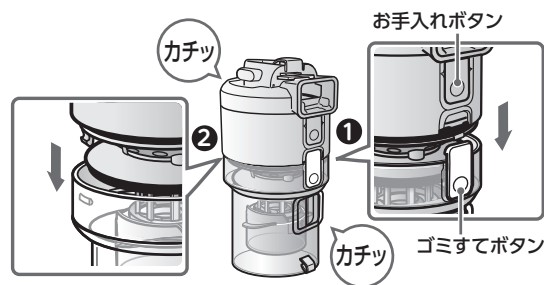
### 3 クリーンフィルターとカバーを取り付ける

クリーンフィルターをダストカップカバーにのせて、カバーのツメをダストカップカバーに差し込み、「カチッ」と音がするまで押し込んで確実に取り付ける



### 4 カップを取り付ける

お手入れボタンとゴミすてボタンの向きを合わせ、「カチッ」と音がするまで押し込んですき間がないように確実に取り付ける




# 「本体」「床ブラシの回転部」が止まったら

モーターの過熱を防ぐため、本体内部・床ブラシ内部には運転を止める保護装置が付いています。次のようなときは、保護装置が働きます。お手入れをしてください。

## 本体が止まったら

- ダストカップがゴミでいっぱいのまま運転し続けた砂ゴミ、誤って吸い込んだ湿ったゴミなど、吸い込むゴミの種類によっては、ダストカップがいっぱいになる前に、保護装置が働くことがあります。
- 延長管・床ブラシなどにゴミが詰まったまま運転し続けた
- 夏期など室温が 35℃を超えるとき
- 吸込口や排気口をふさいで運転し続けた

## 直しかた

- ①  を押し、運転を止める
- ② ダストカップのゴミを捨てるか、または延長管・床ブラシなどに詰まったゴミや排気口などをふさいでいるものを取り除く
- ③ 涼しい場所に置く




約 1 時間後、保護装置が解除され、再び使えます。

## 床ブラシの回転部が止まったら

- 回転部（ブラシ）を回転させ、そのまま放置したり、床に強く押し付けた
- 回転部（ブラシ）に異物を巻き込んだ
- ホットカーペットや毛足の長いじゅうたんを掃除した

## 直しかた

- ①  を押し、運転を止める
- ② 床ブラシに巻き込んだ異物を取り除く

保護装置が解除され、再び使えます。

# 仕様

電源 (AC アダプター)	入力：交流 100 - 240V 50/60Hz 共用 0.25A 出力：直流 21V 0.45A
消費電力 (AC アダプター)	本体充電時：約 13W / 充電完了後：約 0.3 W / 本体をはずしたとき：約 0.3 W
本体電源方式	充電式 (バッテリー：リチウムイオンバッテリー 18V セル数：5)
製品外形寸法	幅 224mm × 奥行 217mm × 高さ 1115mm
標準質量	1.9kg (本体・延長管・床ブラシの合計質量)
集じん容積	0.2L
充電時間	約 5 時間 ※室温や使用時間などにより異なります
連続運転時間	満充電時 標準：約 20 ～約 25 分、おまかせ：約 8 ～約 20 分、強：約 8 分 ※バッテリー初期状態、室温 20℃の場合 ※床面の材質・お掃除する場所のゴミの状態・使用環境により異なります
コードの長さ	2m

この製品は、日本国内用に設計されているため海外では使用できません。また、アフターサービスもできません。  
This product is designed for use only in Japan and cannot be used in any other country. No servicing is available outside of Japan.

## ■ 抗菌の効果

部品名	抗菌の確認を行った試験機関	試験方法	試験結果	抗菌の方法	抗菌の処理を行っている部品の名称
床ブラシ	(一財) カケンテストセンター	JIS L 1902	99%以上	繊維に付着	回転部のブラシ毛

# バッテリーを交換依頼・処分する

## ⚠ 危険



### バッテリーを分解・改造しない

分解禁止

・バッテリーの液漏れ・発熱・破裂・発火の原因。  
バッテリーには危険防止のための安全機構が組み込まれています。これらを損なうと、過電流で充電または放電されたり、充電制御ができなかったりすることがあります。

## ⚠ 警告



分解禁止

本体・付属品の改造、および AC アダプター・バッテリーの交換は絶対にしない また、修理技術者以外の方は、分解したり修理をしない

・火災・感電・けがの原因。  
修理はお買い上げの販売店、または東芝生活家電ご相談センターにご相談ください。

## バッテリーの交換

バッテリーは消耗品です。  
次の状態になったときは、バッテリーの交換を依頼してください。

- 本体の運転時間が著しく短くなった
- 充電時間が長くなった

バッテリーの交換は、お買い上げの販売店、または東芝生活家電ご相談センターにご相談ください。 P.24

### お願い

- バッテリーは 35℃以上の高温または 5℃以下の低温で使用・保管しないでください。

### お知らせ

- バッテリーの寿命は周囲の温度、使用頻度など、お使いの環境・条件などによって低下することがあります。

### 〈お使いいただくときのコツ〉

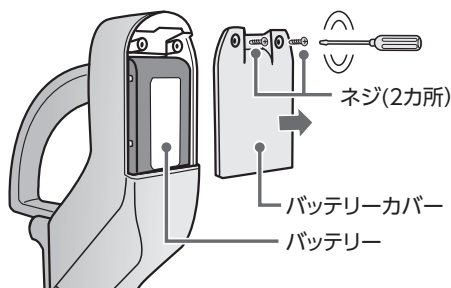
- お知らせランプが消灯するまで充電してから使用する。
- 温度の高い場所を避け、涼しい場所で使用・保管する。
- 「おまかせ」、「標準」で使用する。（「強」の多用は避ける）
- 充電が終了してもプラグを差したままにする。
- お知らせランプが点滅したらお掃除を止めて充電する。

## バッテリーのはずしかた（製品廃棄時）

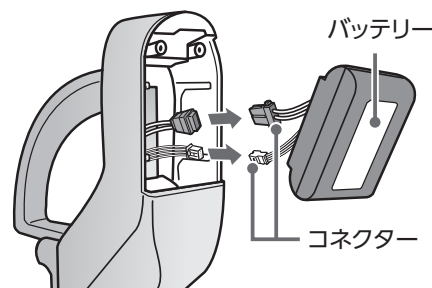
製品を廃棄するときは、以下の手順でバッテリーをはずし、バッテリーを充電式電池リサイクル協力店へお持ちください。

〈バッテリーは運転が完全に停止するまで使い切ってから取り出してください〉  
また「**おまかせ**」または「**標準**」を押して動作しなければ、バッテリーを使い切っています。

### 1 ドライバーを使い、バッテリーカバーのネジ（2カ所）をはずし、バッテリーを取り出す



### 2 バッテリーと本体をつないでいるコネクター（2本）のツメをはずし、コネクターをテープなどで絶縁する



### お願い

- 取りはずしたバッテリーは、本体に再度接続しないでください。（バッテリーの液漏れ・発熱・破裂・発火の原因）

### ● バッテリーのリサイクル

不要になったバッテリーは貴重な資源を守るために、廃棄しないで充電式電池リサイクル協力店へお持ちください。その場合、ショート防止のために必ずコネクターにテープなどを貼って絶縁してください。

以下のホームページから全国各地のリサイクル協力店が簡単に検索できます。

一般社団法人 JBRC ホームページ <http://www.jbrc.com>



### ■ 製品廃棄について

バッテリーを取りはずした本体・付属品などは、各自治体の指示に従って処分してください。

# お困りのときは・よくあるご質問



**警告**



分解禁止


本体・付属品の改造、および AC アダプター・バッテリーの交換は絶対にしない  
また、修理技術者以外の人は、分解したり修理をしない

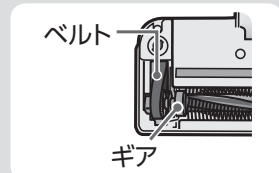
・火災・感電・けがの原因。

修理はお買い上げの販売店、または東芝生活家電ご相談センターにご相談ください。

## 修理サービスを依頼する前に

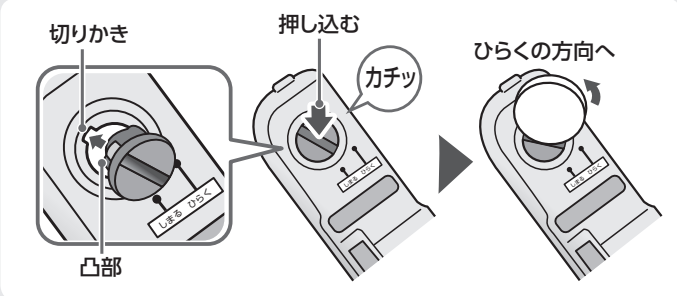
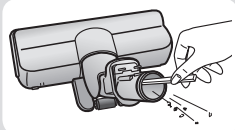
- 充電中に異常が生じたときは、AC アダプターを抜き、約 1 分後に再び差し込んで充電をしてください。  
それでも異常が直らないときや、運転中に異常が生じたときは「切」を押して運転を止め、次の点をお調べください。

このようなときは	調べて、直してください	参照ページ
運転しない 使用中に止まる	充電されていますか。 →手元スイッチを押し、お知らせランプが橙(オレンジ)に点滅するときは充電不足です。	▶ 8
	本体に AC アダプターが接続されていませんか。 →使用するときには、本体からプラグを抜いてください。	▶ 8
	充電後、本体からプラグをはずした直後は運転できません。約 3 秒間お待ちください。	▶ 9
	節電ストップ機能が働いていませんか。	▶ 9
	ダストカップがゴミでいっぱいになったり、延長管・床ブラシにゴミが詰まったりしていませんか。(本体の保護装置が働いています)	▶ 19
	床ブラシにゴミが吸い付いていませんか。(本体の保護装置が働いています)	▶ 19
	5℃以下の低温環境で保管・使用した場合、運転開始後数秒で本体が停止することがあります。暖かい室内で約 1 時間放置してください。	▶ —
運転時間が短い	満充電にしても、本体からプラグを抜いたり、AC アダプターをコンセントから抜いて数日間お使いにならなかったときは、運転時間が短くなる場合があります。	▶ 8
	バッテリーが消耗しています。→お買い上げの販売店、または東芝生活家電ご相談センターにバッテリーの交換をご依頼ください。	▶ 20,24
床ブラシ回転部 が回転しない	自動停止装置が働いていませんか。 →床ブラシを一度持ち上げた後、ゆっくり下ろしてください。	▶ 10
	じゅうたんの種類 (ホットカーペット・毛足の長いもの・毛の密度の高いもの) によっては回転部が止まる場合があります。 →  を押して運転を止め、再び運転してください。	▶ 10,19
	お手入れカバーは床ブラシ本体に確実に取り付けられていますか。	▶ 15~16
	回転部の周りに糸くずがたくさん巻きついていませんか。	▶ 15~16
	回転部のギアからベルトがはずれていませんか。 ギアにベルトが掛かっていないと、回転部が回りません。	▶ 15~16
	自動停止装置にゴミがからんでいませんか。	▶ 15~16
	大きなゴミや薄い敷物を巻き込んでいませんか。	▶ 15~16, 19



バッテリーを交換依頼・処分する / お困りのときは・よくあるご質問

# お困りのときは・よくあるご質問 (つづき)

このようなときは	調べて、直してください	参照ページ
<p>床ブラシのお手入れカバーの丸い部品がはずれる</p>	<p>お手入れカバーを取り付けるときに、丸い部品の溝は「ひらく」の位置になっていますか。 →溝が「ひらく」と「しまる」の間にあるときに、お手入れカバーを無理に押し込むとはずれることがあります。はずれたときは、次の手順で取り付けください。</p> 	▶ —
<p>充電中にお知らせランプが点滅・点灯しない</p>	<p>ACアダプターがコンセントにしっかり差し込まれていますか。▶ 8</p> <p>ACアダプターのプラグが本体のプラグ接続口に確実に接続されていますか。▶ 8</p> <p>充電が完了していませんか。▶ 8</p> <p>本体のプラグ接続口やACアダプターのプラグに異物が付着していませんか。→異物を乾いた布でふき取ってください。▶ —</p> <p>長期間、本体を充電しない状態で放置していませんか。本体を長期間放置していたときは、バッテリーが劣化し、バッテリーの交換が必要な場合があります。お買い上げの販売店、または東芝生活家電ご相談センターにご相談ください。▶ 8,20,24</p>	
<p>充電後にお知らせランプが消灯しない 充電時間が長い</p>	<p>次のようなときは、お知らせランプが消えるまでの時間が長くなる場合がありますが、異常ではありません。</p> <p>①室温が30℃以上のところで充電した場合</p> <p>②運転停止直後に充電した場合</p>	▶ 8
<p>吸込力が弱い</p>	<p>クリーンフィルターや排気清浄フィルター、本体ネットが目詰まりしていませんか。▶ 14,17~18</p> <p>排気清浄フィルターがはずれていませんか。▶ 17~18</p> <p>ダストカップがゴミでいっぱいになっていませんか。▶ 12~13</p> <p>分離ネットにゴミが詰まっていませんか。▶ 12,17~18</p> <p>水などの液体や湿ったゴミを吸い込んでいませんか。▶ 12~13</p> <p>各部品を水洗い後、十分に乾かしていますか。▶ 17~18</p> <p>延長管・床ブラシにゴミが詰まっていませんか。→延長管・床ブラシをはずしてゴミを取り除いてください。</p> 	▶ 6~7, 15~16
	<p>「おまかせ」で運転中は、お掃除する場所のゴミの状態によって吸込力をコントロールします。ゴミがないときは、吸込力が弱くなります。(異常ではありません)</p>	▶ 9

このようなときは	調べて、直してください	参照ページ		
運転中にお知らせランプが橙（オレンジ色）点滅する	バッテリー残量が少なくなっています。充電してください。	▶ 9		
お知らせランプが緑点滅する	節電ストップ機能が働いていませんか。	▶ 9		
ゴミセンサー	ゴミを吸ってもランプが点灯しない ゴミを吸っていないのにランプが点灯する	センサー部（本体）がよごれていませんか。 →センサー部（本体）を、やわらかい布や綿棒でからぶきしてください。	 センサー部 (上下2カ所)	▶ 15
	ランプがなかなか消灯しない・点灯することが多い	次のようなものをお掃除するとき、点灯することが多くなります。 ・新しいじゅうたんや、毛の長いじゅうたん、毛布など（遊び毛を検知） ・布団、毛布などの寝具（たまった角質・ふけ・ダニの死がいやフンなどを検知） →お掃除を繰り返すうちにゴミや遊び毛が減り、点灯することが少なくなります。	▶ —	
運転音が変わる	ゴミを検知したり、急に目詰まりすると、モーターの回転数が増え音が大きくなります。（異常ではありません）	▶ —		
吸込力が変わる	「おまかせ」で運転中は、お掃除する場所のゴミの状態によって吸込力をコントロールします。（異常ではありません）	▶ 9		
本体が熱い	制御回路に電流が流れたり、モーターの動作による熱です。（異常ではありません）	▶ —		
本体の排気風が熱く感じる	モーターの熱のため、温度が上がります。（異常ではありません）	▶ —		
「強」で運転中に吸込力が弱くなる	次のような場合、バッテリーの劣化防止のため過熱保護回路が働き、吸込力が弱くなることがあります。 ・直射日光の当たる場所で運転をしたとき ・炎天下の車内など高温環境で、連続運転をしたとき ・フィルターが目詰まりしたまま連続運転をしたとき	▶ —		
床ブラシから音がする	床ブラシを振ると、自動停止装置の作動音で「カラン」と音がします。（異常ではありません）	▶ 6		
付属品を購入したい	お買い上げの販売店や家電量販店などでお買い求めください。	▶ 13,24		

以上の処置をしても異常のある場合は、24 ページの保証とアフターサービスをご参照ください。

# 保証とアフターサービス

必ずお読みください

## ①基本的な取扱方法、故障と思われる場合のご相談

ホームページの<お客様サポート>に、ご確認いただきたい情報を掲載しておりますので、ご覧ください。

PC <https://www.toshiba-lifestyle.co.jp/support/>

→「掃除機」をクリック →「掃除機」をクリック

\*上記のアドレスは予告なく変更される場合があります。

その場合は、お手数ですが、<https://www.toshiba-lifestyle.com/jp>をご参照ください。

スマートフォン・  
タブレット端末



## ②商品選びのご相談、お買い上げ後の基本的な取扱方法、故障と思われる場合のご相談

「東芝生活家電ご相談センター」

フリーダイヤル

**0120-1048-76**

受付時間 月～土 9:00～18:00 日・祝日 9:00～17:00

\*当社指定休業日を除く

携帯電話・PHSなど **0570-0570-33** (通話料: 有料)

FAX **022-224-6801** (通信料: 有料)

\*お電話をいただく際には、番号をよくお確かめのうえおかけ間違いのないように  
お願いいたします。

- お客様からご提供いただいた個人情報は、修理やご相談への回答、カタログ発送などの情報提供に利用いたします。
- 利用目的の範囲内で、当該製品に関連する東芝グループ会社や協力会社に、お客様の個人情報を提供する場合があります。

## 修理・お取り扱い・お手入れについてご不明な点は

お買い上げの販売店または、「東芝生活家電ご相談センター」(上記)にご相談ください。

### 保証書 (別添)

- この東芝クリーナーには、保証書を別途添付しております。
- 保証書は、必ず「お買い上げ日・販売店名」などの記入をお確かめのうえ、販売店から受け取っていただき、内容をよくお読みの後、大切に保管してください。
- 保証期間はお買い上げの日から1年間です。ただし、バッテリーは消耗品です。保証期間内でも「有料」となります。詳しくは保証書をご覧ください。
- 保証期間中の故障は、保証書の内容に基づき、無料修理となります。無償商品交換ではありません。

### 補修用性能部品の保有期間

- クリーナーの補修用性能部品の保有期間は製造打ち切り後6年です。
- 補修用性能部品とは、その製品の機能を維持するために必要な部品です。

### 部品について

- 修理のために取りはずした部品は、特段のお申し出がない場合は当社で引き取らせていただきます。
- 修理の際、当社の品質基準に適合した再利用部品を使用することがあります。
- 部品共用化のため、一部予告なしに仕様や外観色を変更することがあります。

## 修理を依頼されるときは

## 持込修理

21～23ページに従って調べていただき、なお異常があるときは、電源を切り使用を中止し、必ずACアダプターをコンセントから抜いて、お買い上げの販売店にご連絡ください。

### ■保証期間中は.....

保証書の規定に従って、販売店が修理させていただきます。  
なお、修理に際しましては、保証書をご提示ください。

### ■保証期間が過ぎているときは.....

保証期間経過後の修理については、お買い上げの販売店にご相談ください。修理すれば使用できる場合は、ご希望によって有料で修理させていただきます。

### ■修理料金のしくみ.....

修理料金は、技術料・部品代などで構成されています。	
技術料	故障した商品を正常に修復するための料金です。
部品代	修理に使用した部品代金です。

便利メモ	お買い上げ日	年	月	日
	お買い上げ店名	電話 ( )	-	



愛情点検

このような  
症状は  
ありませんか。

## 長年ご使用のクリーナーの点検をぜひ！

- スイッチを入れても、ときどき運転しないことがある。
- コードを動かすと通電したり、しなかったりする。
- 運転中に異常な音がする。
- 運転中ときどき止まる。
- 本体が変形したり異常に熱い。
- こげくさい“におい”がする。
- その他の異常・故障がある。

ご使用  
中止

故障や事故防止のため、  
使用を中止し、ACアダ  
プターをコンセントか  
ら抜いて、必ずお買い  
上げの販売店に点検・  
修理をご相談ください。

東芝ライフスタイル株式会社

キッチン・リビング事業部

〒210-8543 神奈川県川崎市川崎区駅前本町25-1