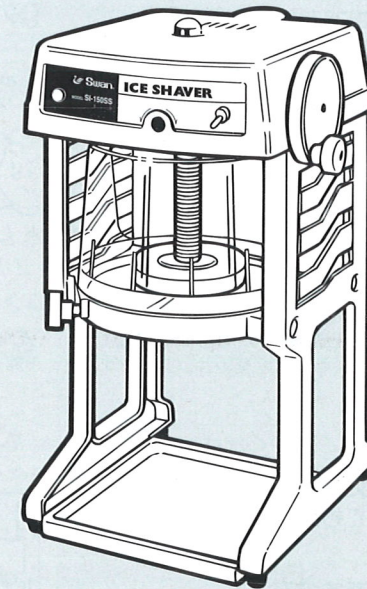


SI-150SS

ブロック氷(市販氷)専用電動式氷削機



このたびはスワン氷削機をお買いあげいただき
まことにありがとうございました。

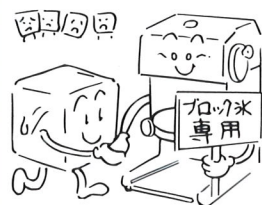
製品を正しく安全に使っていただくために、ご
使用前に必ずこの説明書を十分にお読みくださ
い。また、お読みになった後は大切に保存して
わからない時は再読してください。

なお、製品の転売に際しても必ず共にお渡し
ください。

製品を正しく安全に使っていただくために これだけは必ず守ってください

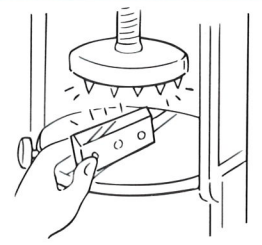
安全にご使用いただくために

- 本製品はブロック氷(市販氷)専用の業務用氷削機です。
他の用途には、ご使用にならないでください。
- 本取扱説明書を最後までお読みになり、
使用上の注意事項、使用方法など十分ご理解の
うえで正しくご使用ください。
(お子様など正しい取扱いを十分知っていない人、正しい
操作が出来ない人には絶対に使わせないでください。)
- 本製品は電気製品です。
感電事故防止のため必ずアースを取り付けてく
ださい。
- 使用電源は、
単相100Vをご使用ください。
△(タコ足配線、継ぎ線はしないでください。発熱に
よる危険や電圧低下による故障の原因になります。)
- 本体に水をかけたり、
水の中に入れてないようにしてください。
- 機械の設置は水平で丈夫な場所、
また、水滴等が落ちてもし障りのない所に置
いてください。
- 本体カバーは樹脂製ですので、
直射日光の当たる場所や熱器具の近くに置いたり、
お手入れ等でシンナー類を使うと変形や故
障の原因になります。



⚠ 使用上のご注意

- 刃物および氷押えの釘は非常に鋭利で危険です。
氷の出し入れや取扱いには十分注意してください。
- 氷は必ず水平な面を上にして円盤の中心に置き、
氷押えの釘を十分くいこませてください。不十分
な置き方、押え方は氷が飛び出し危険です。

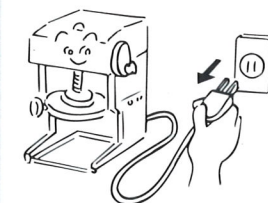
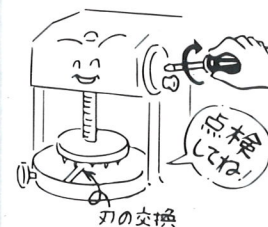


- 冷凍庫に保管された白く硬くなった氷を、
すぐに削りますと刃物の損傷の原因になります。
氷がある程度透明のゆるめた状態になってから
ご使用ください。また、氷は円盤上に放置しない
でください。氷が刃物部に溶けて食い込みモーター
が廻らなくなり故障の原因になります。
- 電源に発電機をご使用の場合は、
出力1.5kw以上の交流100Vの発電機をお使い
ください。出力1.5kw以下の場合、本機のモーター
が焼損する恐れがありますので使用しないで
ください。



保守・点検

- 使用前に必ず円盤、氷出口を掃除して衛生的に
してご使用ください。
- 常に安全に効率よくご使用いただくため定期点
検をしてください。
刃物の先端部が摩耗したり折損したものを、そ
のままご使用になっておきますとモーターやベ
ルト等に無理をかけることになり故障の原因と
なりますから早めに新品と交換してください。
また、各部取付けネジがゆるんでいないか点検
し、もしゆるんでいるところがありましたら締め
なおしてください。
- 一日の営業終了時、また異常および点検の時は
電源スイッチを切り、
プラグもコンセントから抜いてください。プラ
グをコンセントから抜く時はコードを引っばら
ずプラグを持って抜いてください。
- シーズン終了後や長時間使用しない時は、
刃物を取り外し、手入れ後塗油し、油紙等で包
み保管してください。
主軸に付着している汚れた油を取り、新しいグ
リス又は機械油を十分塗ってください。
(食用油は使用しないでください。)
本体は柔らかい布で水分を取り去り十分乾かして
から湿気の少ないところに重量物を上から乗
せないようにして保管してください。



保証と アフターサービス

1 保証書 保証期間はお求めの日から1年間

この製品には保証書が添付されていますので所定事項の記入および記載内容をお確かめいただき、大切に保存してください。

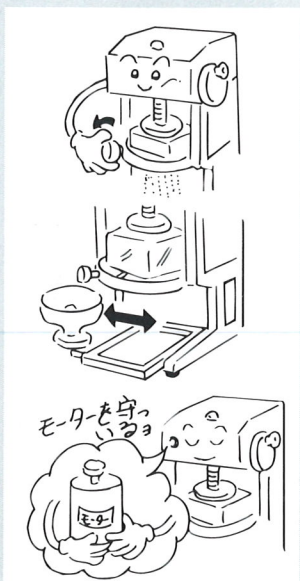
2 アフターサービスについて

お求めの販売店にご連絡いただき、保証書をご提示ください。保証書の規定に従って修理いたします。また、保証期間の過ぎている時は、修理によって機能が維持できる場合はご希望により有料で修理いたします。



本機の特長

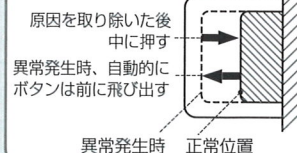
- 1 氷の持つ特性をこわさず、粗さの調節が簡単にできます。
- 2 スイッチ起動でベルト駆動式のため音が静かです。
- 3 粗さ調節ツマミが円盤の水平位置にあるため円盤下がフルに使用でき、カップ等の使用が容易です。
- 4 本体はサビの出にくい粉体塗装仕上げです。
- 5 モーター保護スイッチ(プロテクター)が付いています。
- 6 切削能力は抜群で注油のほとんど必要のない特殊グリスを使用しています。



各部の名称と 働き

プロテクター (モーター保護スイッチ)

刃物部や回転部のトラブルでモーターが回転できなくなった場合にモーターの損傷(過電流が流れる)を防ぐために自動的に機械が停止します。この場合、電源スイッチを切り(プラグもコンセントからはずしてください)原因を取り除いてからプロテクターを押してください。モーターは自動的に復帰します。



始動スイッチ

氷を削る時は、スイッチを上(入)にしてください。削り終りましたら下(切)にしてください。

上下ハンドル

ハンドルを左に廻しますと主軸氷押えが上にあがります。右に廻しますと下にさがります。氷を押える時は、釘がしっかりと氷にくい込むように強く廻してください。

モーターカバー

ヘッドカバー

ブレーキ調節穴

氷押え(主軸)

氷の水平な面を円盤の上、中央に置き、氷押えできつく押えてください。上下ハンドルによって操作できます。

粗さ調節ツマミ

粗くする時は、調節ツマミを左に廻します。細くする時は右に廻します。ツマミはゆっくりと廻してください。

フロントカバー

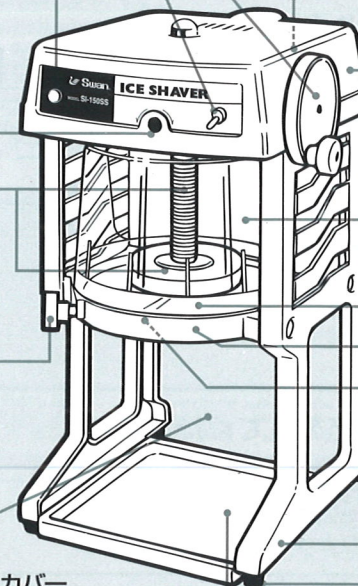
ガードカバー

円盤

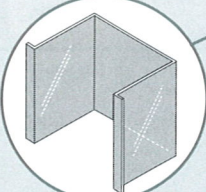
刃物

フレームL/R

台ゴム



水受皿



フレームカバー
オプション(別売)
フードゾーンに簡単に取付けられる簡易防塵カバーです。清潔に使える便利なオプションです。

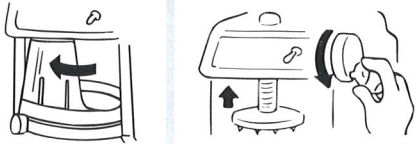
ご使用のしかた

●ご使用になる前に

上下ハンドルは別に梱包されていますので取り付けてください
ハンドルをヘッドカバー右側面にあるシャフトのピンにはめ込み、中央のネジでしっかりと固定してください。

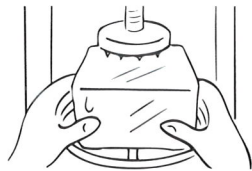
1 主軸を上上げてください。

上下ハンドルを左に廻して主軸・氷押えを上あげてください。
●ガードカバーを左に廻して氷を乗せられるようにしてください。



2 氷を乗せてください。

△(刃物、氷押えの釘に十分注意してください。)
氷を円盤中央に乗せてください。氷は水平な面を上にしてください。不安定な置き方は氷が振れたり、飛び出したりして非常に危険です。また、氷は透明のゆるめた状態でお使いください。



3 氷をしっかりと押さえる。

上下ハンドルを右に廻して氷押えが、氷にしっかりとくい込む迄、強く廻してください。
●ガードカバーを右に廻してストッパーが止まる所までしっかりと閉めてください。



4 スイッチを入れてください。

始動スイッチを上(入)にしますと主軸・氷押えが回ります。



5 氷の粗さ調節をしてください。

円盤左の粗さ調節ツマミを左に廻しますと次第に粗くなってきます。
●粗さ調節は出荷時は0(ゼロ)になっています。調節はゆっくりと行ってください。



6 粗さ調節ができましたら氷の出る所に容器を持って行ってください。

8 上下ハンドルを左に廻して主軸・氷押えを上あげてください。
△(氷を取り除く前に必ず刃物の調節ツマミを右に廻して0(ゼロ)にしてください。)

7 使い終わりましたら始動スイッチを下(切)にしてください。

9 氷を取り除いてください。
△(刃物、氷押えの釘に十分注意してください。)

刃物の交換のしかた

- 刃物は1シーズンに2~3度お取り替えください。刃物が切れなくなった時は付属刃物と交換してください。
- 新しい刃物のお求めは、製品を購入したお店にご相談ください。
- ステンレスの刃物は研磨することは困難です。新しい刃物と交換することをおすすめします。

取り外し方

粗さ調節ツマミを右に一杯に廻す
(刃物に気をつけてはすしてください。)

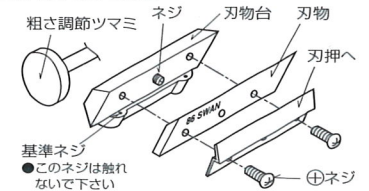
- ⊕ネジ2本を左に廻して、刃押えと刃物をはずしてください。
- △(注)中央のネジはさわらないでください。

取り付け方

外しかたと逆の方法で取り付けてください。

- 新しい刃物の表面の(8GSWAN)のマークが見えるようにして刃物台の基準ネジに正確にあててください。
- 刃押えを⊕ネジ2本で取り付け、刃物が基準線ネジから上がらないようにゆっくりと固定してください。

■刃物部取り付け図



- 刃物の左右が基準ネジに正確に当たっていないと氷はうまく削れません。この場合は円盤の上から水平な物で刃物を軽く押えながら⊕ネジをしっかり締めてください。

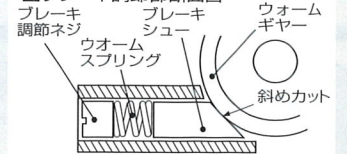
ブレーキ調節について

- 氷が上手に削れない時にご使用ください。(下記の事は裏ページの原因と処置を参考にしてください)
上下ハンドルが非常に軽く廻るときは、右の方向に⊖ドライバーで調節してください。
上下ハンドルが非常に重く廻るときは、左の方向に⊖ドライバーで調節してください。
△(注)ブレーキ調節は出荷時に調節をしていますので、初めはさわらないでください。

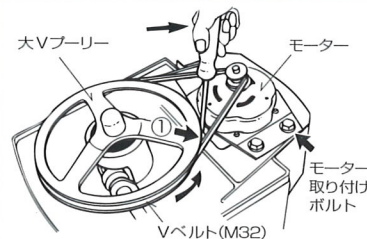
●ブレーキシューの交換は

- 1 ヘッドカバー中央の調節穴より⊖ドライバーで左に廻して押しネジを取り除いてください。
- 2 押しネジ、スプリングと共にシューを取り出せます。グリスでシュー等が取り出せない場合は、機械を手前に傾けてください。
- 3 シューの入れ方はその逆の動作で行ってください。シューの向きは図のように入れてください。

■ブレーキ調節部断面図



Vベルトの張力調節、取替方法について



●Vベルトの張力調節方法

- 1 ヘッドカバーを外してください。
- 2 モーター取付けボルト(左右4本)をゆるめ、ドライバー等でモーターを後方に押しながら締め付けてください。

●Vベルトの取替方法

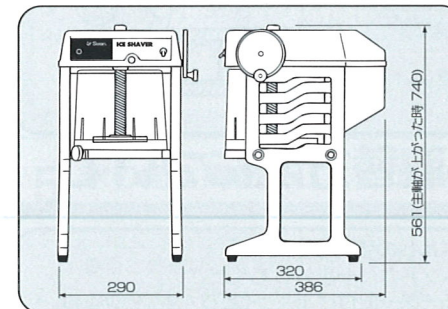
- 1 ドライバーで矢印①の所をこじ開けるようにしながら大Vプリーを矢印方向に廻すとVベルトは外れます。

氷が削れない場合の原因と処置

症 状		原 因		処 置
回 転 し な い	モーターが回転しない	コード	●電源プラグの差し込みが不完全 ●コードの断線	●電源コンセントに確実に接続してください ●コードの取替
	主軸が回転しない	キ ー	●ブレーキウォームギヤーのノックの損傷	●ノックの入替
	主軸が上下しない	上下ハンドル ブレーキ ウォームギヤー	●上下ハンドル固定ピンの脱落 ●ブレーキウォームギヤーの摩耗	●固定ピンを取り付ける ●ブレーキウォームギヤーの交換
削 れ な い	刃物が切れない	刃 物	●刃が欠けたり、ひどくいたんでいる	●刃物交換
	氷が飛び出したり フラつく	刃 物	●刃物が円盤の外側より中心部が上がっている ●刃が切れないため、刃を出しすぎている	●刃物を平行に取り付ける ●刃物交換
		ブレーキ	●ブレーキの強弱調節が弱い	●ブレーキを右に廻して締め付ける
	氷が細かくなりすぎる	氷押え	●十分に釘が喰い込んでいない	●氷の平行な面を上下にする
		刃 物	●刃の取り付けが悪いか刃が切れない	●刃物を正確に取り付ける
	氷が粗くなりすぎる	ブレーキ	●ブレーキ調節が弱い	●ブレーキを右に廻して締め付ける
刃 物		●刃が切れないため、刃を出しすぎている	●刃物交換	
ブレーキ		●ブレーキ調節が強い	●ブレーキを左に廻してゆるめる	
氷の粗さが一定しない	ブレーキ ウォーム ギヤー	●ブレーキウォームギヤー（いもの）の 摩耗	●ブレーキウォームギヤーの交換	
	ブレーキ シュー	●ブレーキシュー、スプリングの摩耗、 へたり	●ブレーキシュー、スプリングの交換 へたり	
上 下 ハ ン ド ル	回転が重い	ブレーキ	●ブレーキを締めすぎている	●ブレーキを左に廻してゆるめる
	回転が軽い	ブレーキ	●ブレーキをゆるめすぎている	●ブレーキを右に廻して締め付ける
		ブレーキ シュー	●ブレーキシュー、スプリングの摩耗、 へたり	●ブレーキシュー、スプリングの交換 へたり

寸法図

仕 様



- 電源/単相100V 50/60Hz
- 定格消費電力/175/225W
- 定格時間/30分
- 氷削能力(分・標準)/1.8~2.2kg
- 円盤直径/217mm
- 外形寸法/横幅290×奥行386(ベース320)×高さ561mm(注輪が上がった時740)
- 重量/25kg
- 付属品/替刃1枚、水受皿1枚

●仕様および外観は、性能向上のため予告なく変更する場合があります。

池永鉄工株式会社

本社 大阪市東成区東今里3丁目18番26号
〒537-0011 TEL (06) 6981-0141(代)
FAX (06) 6976-8628

東京 東京都三鷹市下連雀3丁目42-15-603
〒181-0013 TEL (0422) 40-1160
FAX (0422) 40-1180
工場 大阪・四日市・南部