



YAMAHA

携帯発電機



取扱説明書
EF1600iS
EF16HiS

ご使用前に、かならず取扱説明書・本体ラベルをお読みになり、内容を理解してからお使いください。

331266

7DK-28199-J0

おねがい

ヤマハ商品をお買上げいただき、誠にありがとうございます。

本書には、商品の安全性に関する情報と商品の正しい取り扱い方法と簡単な点検・調整について説明してあります。

万一、取り扱いを誤ると重大な事故や故障の原因となります。

あなた自身の安全と環境や住民の方との調和のために、また商品の性能を十分に発揮させるために、商品の取り扱いを十分ご存じの方も、この商品独自の装備・取り扱いがありますので、ご使用前に必ず本書を最後までお読みください。なおご使用時には本書を携帯し、安全に商品をご使用くださいますようお願い申し上げます。

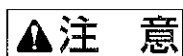
* 本書では正しい取り扱いおよび点検・調整に関する必要な事項を下記のシンボルマークで表示しています。



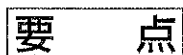
安全に係る注意情報を意味しています。



取り扱いを誤った場合、死亡または重傷に至る可能性が想定される場合を示してあります。



取り扱いを誤った場合、傷害に至る可能性または物的損害の発生が想定される場合を示してあります。



正しい操作の仕方や点検整備上のポイントを示してあります。

- * 仕様変更などにより、本書のイラストや内容が一部実機と異なる場合がありますのでご了承ください。
- * 保証書はよくお読みいただき裏面のお買上げ日、販売店の記入をご確認ください。
- * 本書は大切に保管し、わからないことや不具合が生じたときにお読みください。なお本機の転売や譲渡等をされる場合は必ず添付してください。

目次

おねがい.....表紙裏 (表2)	
製造番号.....P1	
お客様相談窓口のご案内.....P2	
安全にお使いいただくために.....P3	
● ▲ 警告.....P3	
● ▲ 注意.....P4	
● 環境への配慮.....P4	
重要ラベル.....P5	
● ▲ 警告ラベル.....P5	
● ▲ 注意ラベル.....P6	
● その他ラベル.....P6	
各部の名称.....P7	
各部の取り扱い.....P9	
● オイル警告装置.....P9	
● エンジンスイッチ.....P10	
● 交流コンセント.....P10	
● 直流コンセント.....P10	
● オイル警告ランプ (赤色).....P11	
● 出力ランプ (緑色).....P11	
● 過負荷警告ランプ (赤色).....P11-	
● 燃料給油キャップつまみ.....P12	
● 燃料コック.....P12	
● チョークノブ.....P13	
● 周波数切替スイッチ.....P13	
● エコノミーコントロール スイッチ.....P14	
● アース端子.....P14	
● リコイルスタータハンドル.....P14	
● 直流プロテクタ (過電流保護装置).....P15	
● 並列端子 (交流用).....P16	
● 携帯工具.....P16	
はじめてお使いになる前に.....P17	
● 燃料 (自動車用レギュラー ガソリン) の給油.....P17-	
● エンジンオイルの給油.....P18-	
正しい運転操作.....P20	
● エンジンの始動.....P20-	
● 交流電源の取り出し方.....P23-	
● 直流電源の取り出し方.....P24-	
● 交流電源の使用可能範囲.....P27-	
● 直流電源の使用可能範囲 (12Vバッテリー充電専用).....P28	
● エンジンの停止.....P29	
点検.....P30	
● 始業点検.....P30	
● 定期点検.....P30	
始業点検.....P31	
● 燃料 (自動車用レギュラー ガソリン) の点検.....P31	
● エンジンオイルの点検.....P32	
● その他の点検.....P32	
定期点検表.....P33	
定期運転・定期交換.....P34	
● 定期運転.....P34	
● 定期交換.....P34	
定期点検・整備ご相談窓口のご案内.....P35	
点検・調整.....P36	
● エンジンオイルの交換.....P36-	
● スパークプラグの点検と清掃.....P38-	
● 燃料タンクストレーナの清掃.....P40	
● マフラーワイヤネットの清掃.....P41-	
● エアクリーナエレメントの 清掃.....P43-	
故障診断.....P45	
● エンジンが始動しない.....P45	
● 電気が出ない.....P45	
運搬.....P46-	
保管・格納.....P48	
● 保管.....P48-	
● 格納.....P51-	
仕様諸元.....P53	
結線図.....P55-	
索引.....巻末	

安全にお使いいただくために 必ずお守りください。

運転、保守、点検の前に必ずこの取扱説明書とその付属書類、および商品本体に貼付されているラベル全てを熟読し正しくご使用ください。商品の知識、安全の情報そして注意事項の全てに習熟してからご使用ください。

警告 (行為を禁止する警告文)

- 警告ラベルを汚したり、はがしたりしないでください。
- 排気ガス中毒のおそれあり、排気ガスがこもる場所で使用しないでください。排気ガスは一酸化炭素など有害成分を含んでいますので室内、倉庫、トンネル、井戸、船倉、タンク、マンホールなど換気の悪い場所や建物や遮へい物で風通しの悪い場所等の排気ガスがこもる場所で使用しないでください。
- 商品の周囲を囲ったり、箱をかぶせて使用しないでください。
- 商品の上に物を乗せて使用しないでください。
- 火傷のおそれあり、使用中や使用直後はマフラー部分が熱いのでマフラーやマフラー周辺のプロテクタには手足を直接触れないでください。
- 火災のおそれあり、給油中は、タバコの火や他の火種になるようなものを近づけないでください。
- 感電、火災のおそれあり、電力会社の電気配線に接続しないでください。接続しますと電気器具や商品の故障、または火災や電気工事関係者の感電事故の原因となります。
- 感電のおそれあり、ぬれた手で商品进行操作しないでください。
- 感電のおそれあり、コンセントにピンや針金などの金属物を差し込まないでください。
- 感電やけがのおそれあり、運転中は点検整備を行なわないでください。
- 感電やけがのおそれあり、改造したり、部品を取り外したまま使用しないでください。

警告 (行為を指示する警告文)

- 商品を他人に貸すときは、必ず取扱説明書もいっしょに貸してください。
- 排気ガス中毒や火災のおそれあり、排気口を建物や設備から1メートル以上離して使用してください。
- 火災のおそれあり、燃料の給油はエンジンを停止してから行なってください。燃料のガソリンは、高い引火性と爆発性がありますので、取り扱いには十分注意してください。特にエンジン始動前には、ガソリンの漏れがないことを確認してください。
- 火災のおそれあり、給油時にこぼれた燃料は布きれなどできれいにふき取ってください。
- 燃料が皮膚や衣類にこぼれた場合は、石鹸と水でただちに洗い、衣類は取り替えてください。
- 燃料を飲み込んだり、燃料蒸気を吸い込んだり、または燃料が目に入ったりした場合には、ただちに医師の診察を受けてください。

⚠ 注意 (行為を禁止する注意文)

- けがのおそれあり、傾斜させて使用しないでください。
- けがのおそれあり、運転中は移動させないでください。
- けがのおそれあり、商品の回転部に棒や針金を入れないでください。
- 感電のおそれあり、運転中はスパークプラグに触らないでください。
- 感電のおそれあり、雨や雪の中で使用しないでください。
- 感電、けがのおそれあり、子供に使用させないでください。
- 感電、けがのおそれあり、エンジンを始動する前に電気器具を接続しないでください。
- 火災のおそれあり、商品の周囲や下に危険物（油脂類、セルロイド、火薬など）や燃えやすい物（枯れ草、わらくず、紙くず、木くずなどの可燃物）を置かないでください。
- 火災のおそれあり、定格出力を超えた過負荷で使用しないでください。
- 火災のおそれあり、発電機にカバーを掛ける場合は、エンジン部、マフラー部分が十分に冷えてから行なってください。

⚠ 注意 (行為を指示する注意文)

- 火災のおそれあり、燃料の種類と規定容量を守って使用してください。
- 商品を自動車などで運搬する場合には、倒れないようにしっかり固定してください。
- 毎回使用前に行なう始業点検や定期点検は必ず実施してください。
- 使用中に音、臭気、振動などの異状を感じたら、ただちにエンジンを停止してヤマハ発電機販売店またはサービス店の点検を受けてください。

環境への配慮

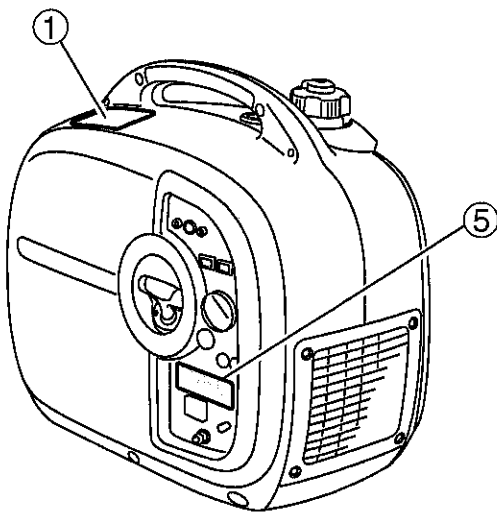
将来、廃棄される場合および廃油等の廃棄処理をされるときは、環境保護のためお買い上げのヤマハ発電機販売店またはサービス店にご相談ください。

重要ラベル

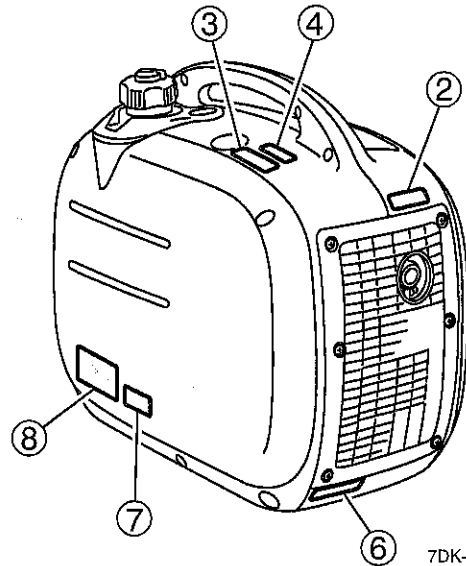
商品本体に貼付されているラベルすべてを熟読し正しくご使用ください。

要 点

ラベルは常に手入れを行ない、破れたりはがれたりした場合はヤマハ発電機販売店またはサービス店に相談して、ただちに新しいものと交換してください。








7DK-121



7DK-122



▲ 警告 ラベル

①

▲ 警告	
 火気 厳禁	火災や爆発のおそれあり ・給油中はエンジン停止のこと。 ・ガソリン給油口に火気を近づけないこと。 ・こぼれたガソリンは完全に拭き取ること。 ・燃料は赤レベル(規定量)以上入れないこと。 ・可燃物のそばで使用しないこと。 ・建物・設備に排気を向けないこと。 ・商品の周囲を囲ったり、箱をかぶせたり 物を載せて使用しないこと。 ・運搬・保管時は燃料コックと燃料給油 キャップつまみを"OFF"にすること。
	排気ガス中毒のおそれあり ・屋内など換気の悪い場所で使用しないこと。 ・人・建物・設備に排気を向けないこと。
	感電や火災のおそれあり ・電力会社からの電気配線に接続 しないこと。
	感電のおそれあり ・雨や雪の中で使用しないこと。 ・コンセントに濡れた手でさわらないこと。
	ご使用前に必ず取扱説明書をよく 読んで安全にお使いください。



7DK-24162-00

②


 警告	やけどのおそれあり、排気口にさわらないこと。 高温注意
	7VV-28176-00

▲注意 ラベル

③

 注意	感電のおそれあり、スパークプラグにさわらないこと。 高電圧注意
	7VV-24154-00

④

 注意
スパークプラグは必ず指定のものを使用してください。 指定プラグ：BPR6HS(NGK)

その他ラベル

⑤周波数切替スイッチ

この発電機は50Hz/60Hz切替式です。工場出荷時は50Hzにセットされています。60Hzの地域の方は、取扱説明書を参照いただき、60Hzにセットしてください。

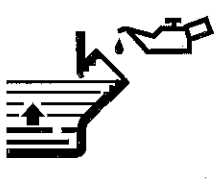

⑥製造番号ラベル (P 1 参照)

⑦「LEMA」ラベル

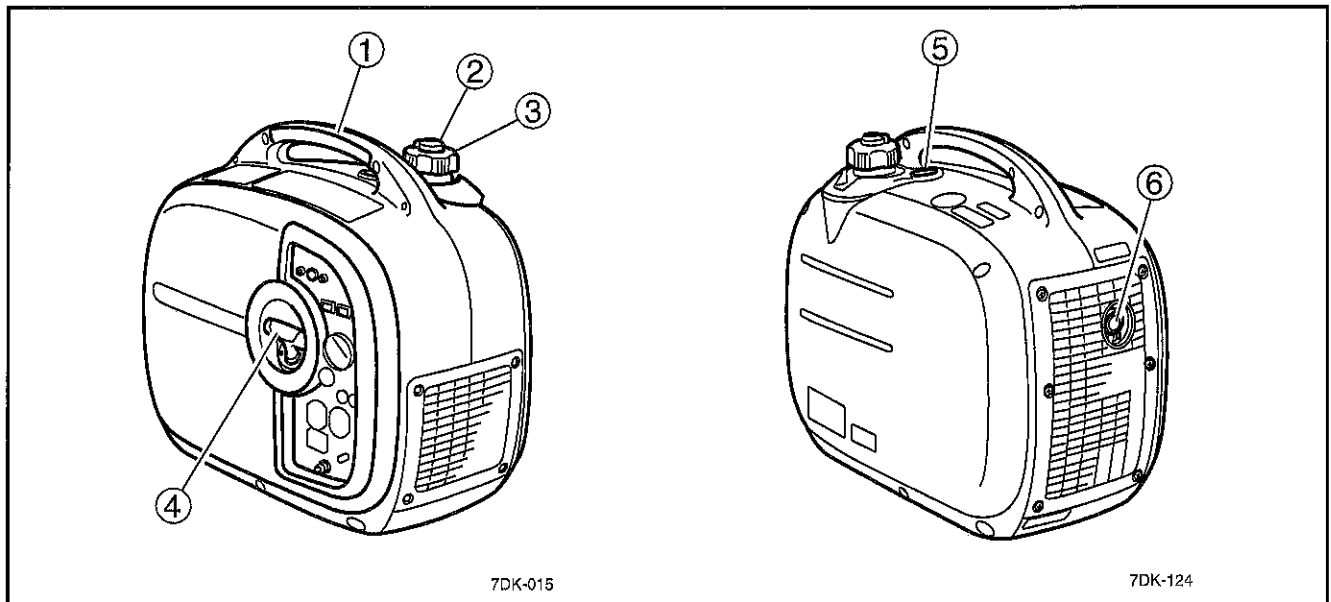
(「排出ガス」自主規制適合マーク)



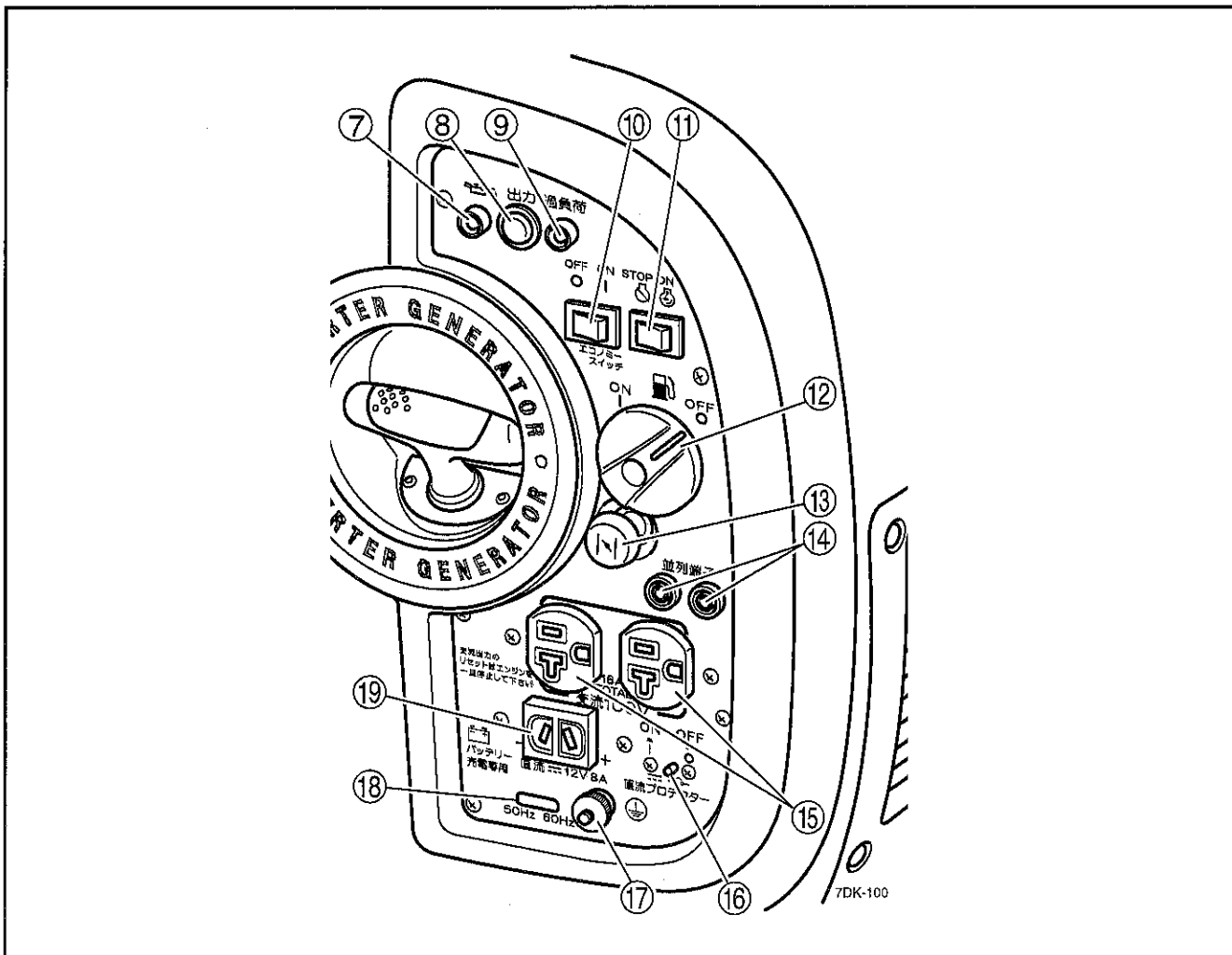
⑧オイル

OIL	YAMAHA EF1600IS/EF16HS
	 ヤマハモーターパワープロダクツ株式会社 交流 定格電圧 100V 定格電流 16A 定格出力 1.6kVA 定格出力周波数 50/60Hz 相 単相 力率 1.0 <hr/> 直流 定格電圧 12V 定格電流 8A 燃料 無鉛ガソリン
7DK-24164-00	

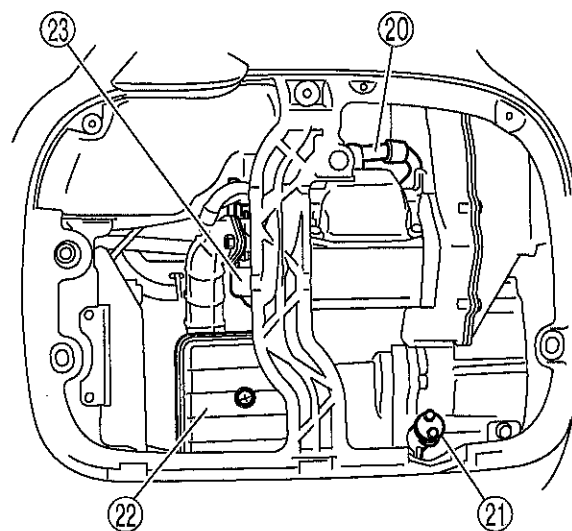
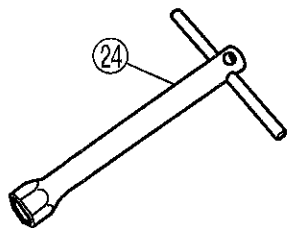
各部の名称



- | | |
|------------------|----------------------|
| ①ハンドル | ⑬チョークノブ |
| ②燃料給油キャップつまみ | ⑭並列端子 (交流用) |
| ③燃料タンクキャップ | ⑮交流コンセント (100V/16A) |
| ④リコイルスタータハンドル | ⑯直流プロテクタ |
| ⑤燃料残量計 | ⑰アース端子 |
| ⑥マフラー | ⑱周波数切り替えスイッチ |
| ⑦オイル警告ランプ (赤色) | ⑲直流コンセント (12V/8A) |
| ⑧出力ランプ (緑色) | ⑳スパークプラグ/スパークプラグキャップ |
| ⑨過負荷警告ランプ (赤色) | ㉑オイルプラグキャップ (オイル注入口) |
| ⑩エコノミーコントロールスイッチ | ㉒エアクリーナ |
| ⑪エンジンスイッチ | ㉓キャブレタ |
| ⑫燃料コック | ㉔スパークプラグレンチ |



リアカバー側内部図



各部の取り扱い

● オイル警告装置

エンジンオイル量が少なくなって潤滑不足になる前に、自動的にエンジンを停止させます。

エンジンオイル量が少ない状態でエンジンが停止したときは、リコイルスタータハンドルを引いてもエンジンは始動しません。エンジンオイル量を確認しエンジンオイルを注入口の口元まで給油します。

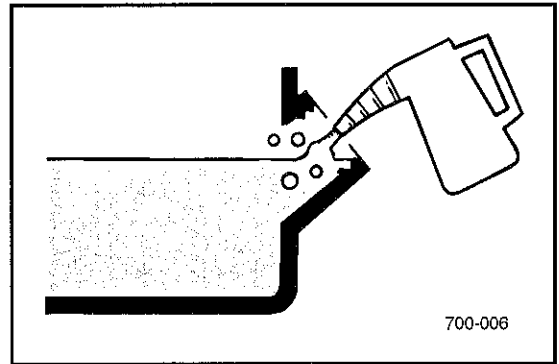
▲ 注 意

エンジンオイルを規定量以上に給油しないでください。

エンジン不調になるおそれがあります。

要 点

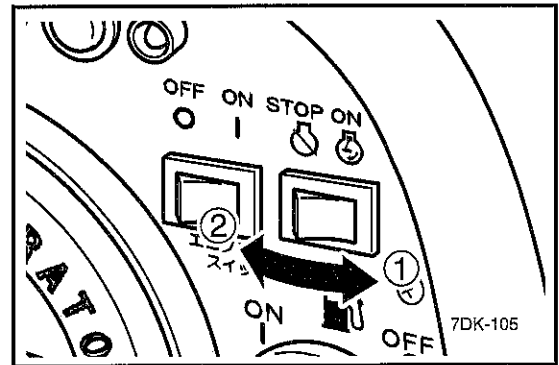
- エンジンオイルの給油は発電機本体を水平状態で行なってください。
- こぼれたエンジンオイルは必ずふき取ってください。



● エンジンスイッチ

点火系統を制御しエンジンの始動、停止を行います。

- ①ON エンジンの運転時の位置です。
(運転)
- ②STOP エンジンの停止および保管時の位置
(停止) です。



▲注意

使用しないときは、エンジンスイッチをSTOP (停止) の位置にしてください。

● 交流コンセント

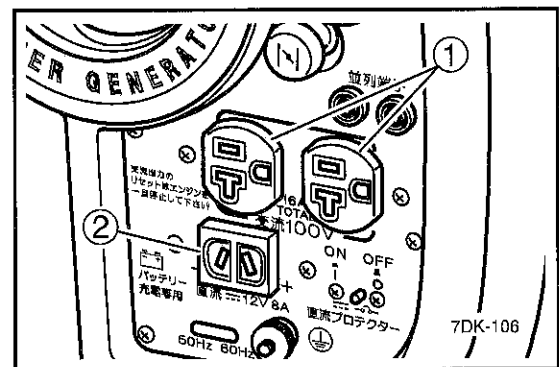
交流 (AC) の単相100V,16Aを取り出すことができます。

取り出し方は、「正しい運転操作」の「●交流電源の取り出し方」(P23) を参照してください。

● 直流コンセント

直流 (DC) の12V,8Aを取り出すことができます。

取り出し方は「正しい運転操作」の「●直流電源の取り出し方」(P24) を参照してください。



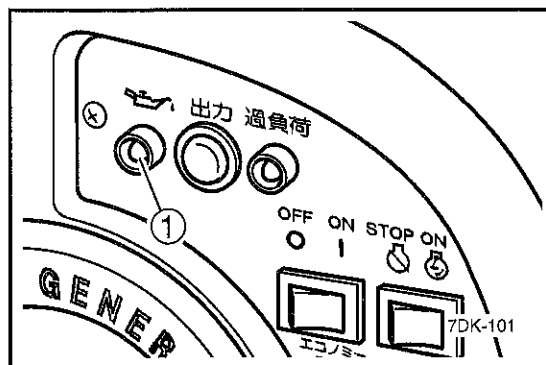
①交流コンセント

②直流コンセント

各部の取り扱い（つづき）

● オイル警告ランプ（赤色）

オイル警告ランプ（赤色）①は運転中にエンジンオイル量が規定以下になると点灯し、自動的にエンジンを停止させます。また、始動時にエンジンオイル量が規定以下になっているとリコイルスタータハンドルを引いてもオイル警告ランプ（赤色）が点灯し、エンジンは始動しません。

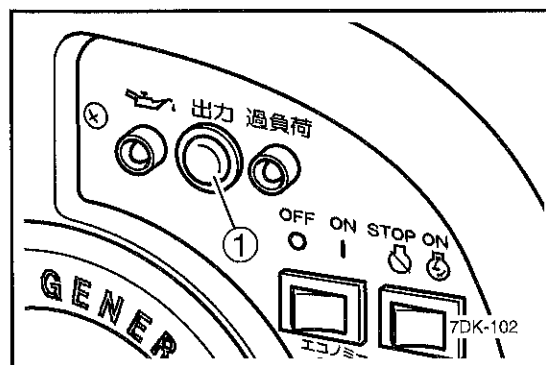


要 点

エンジンが停止したり始動しない場合は、エンジンスイッチをON（入）にしてからリコイルスタータを引いてください。オイル警告ランプが点灯する場合は、エンジンオイルが不足していますので、オイル補充後、再度エンジンを始動してください。

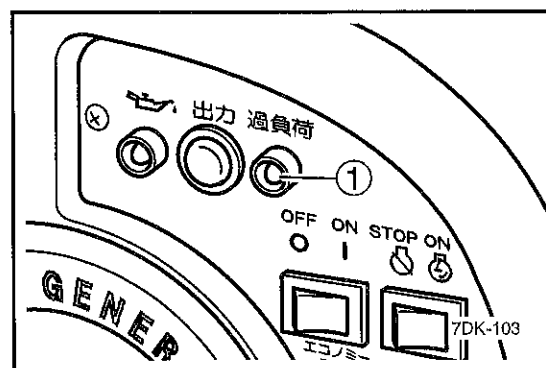
● 出力ランプ（緑色）

出力ランプ（緑色）①はエンジンを始動し電気が発電されると点灯します。



● 過負荷警告ランプ（赤色）

過負荷警告ランプ（赤色）①は、接続された電気機器に定格出力を超える電気が供給されたとき、コントロールユニットがオーバーヒートしたとき、交流コンセントから定格電圧を超える電圧が出力されたときに点灯します。発電機は電気の供給を遮断しますがエンジンは停止しません。



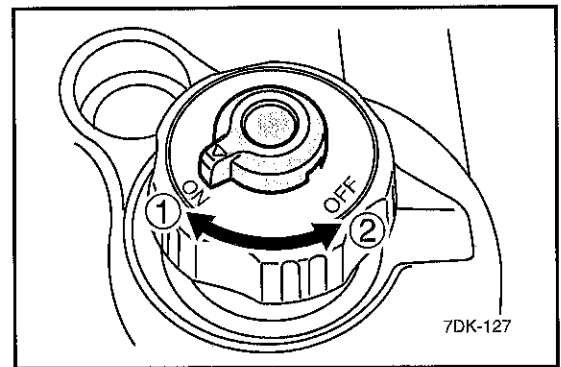
要 点

- 発電を再開する場合は一度エンジンを停止し、再度エンジンを始動してください。なお、過負荷警告ランプ（赤色）は自動的に消灯します。
- コンプレッサや水中ポンプなど、起動時に大電流が流れる電気機器を使用した時、過負荷警告ランプが数秒間点灯する場合がありますが、これは故障ではありません。

● 燃料給油キャップつまみ

燃料給油キャップつまみは、燃料タンク内部と外気との通気穴の開閉をおこないます。発電機を運転するときには使用します。

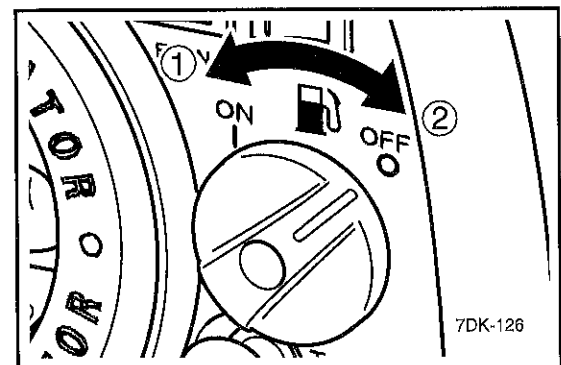
- ①ON（開） — 発電機を運転するときの位置です。
- ②OFF（閉） — 発電機を停止したとき、または保管および運搬するときの位置です。



● 燃料コック

燃料コックは燃料の流れを制御します。

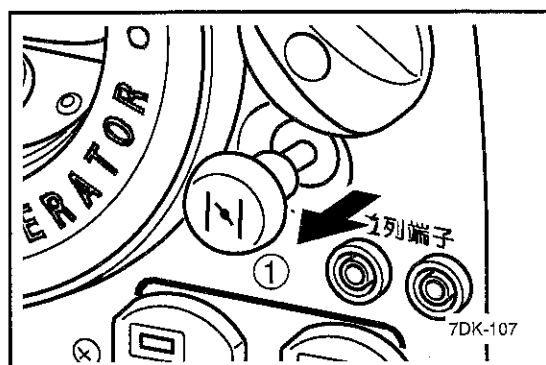
- ①ON（開） — 燃料が流れます。
始動および運転時のコックの位置です。
- ②OFF（閉） — 燃料は流れません。
停止および保管、運搬時のコックの位置です。



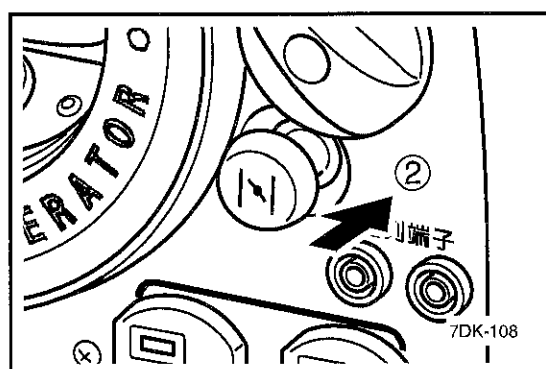
各部の取り扱い（つづき）

● チョークノブ

- ①始動 —— エンジンが冷えている状態で始動させるときのチョークノブの位置です。



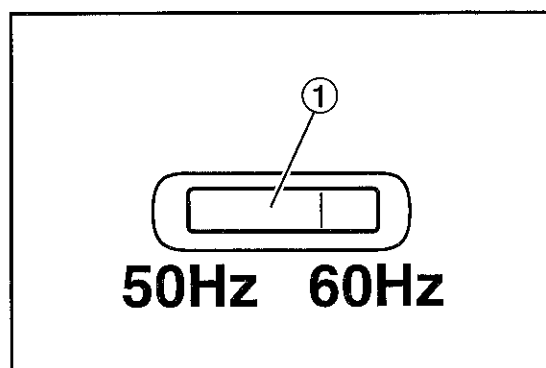
- ②運転 —— エンジンを運転するときのチョークノブの位置です。



● 周波数切替スイッチ

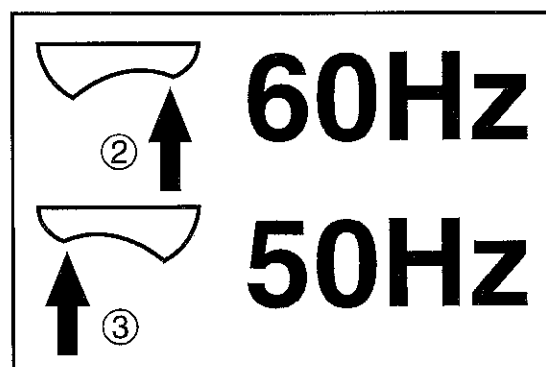
周波数切替スイッチ①は利用する器具の周波数に合わせて周波数を50Hzか60Hzのいずれかに切替えるスイッチです。

60Hz仕様の電気器具を接続するときは、周波数切替スイッチの60Hz側②を押してください。また、50Hz仕様の電気器具を接続するときは、周波数切替スイッチの50Hz側③を押してください。



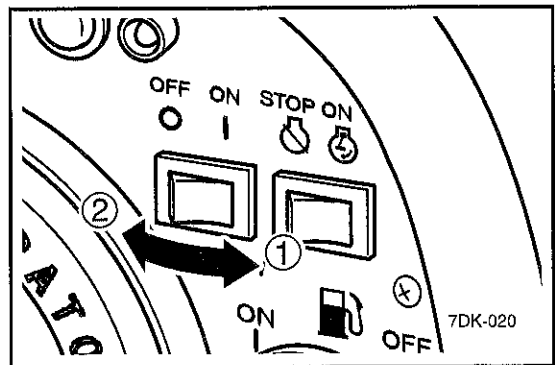
要 点

- ご購入時には、周波数切替スイッチは50Hzにセットされています。
- 周波数の切替は、エンジンの停止中に行なってください。
- 電気器具の周波数が不明の場合は、電気器具会社にご相談ください。



● エコノミーコントロールスイッチ

- ①ON エコノミーコントロール装置が作動（作動中）します。電気機器を使用すると、自動的にエンジンは負荷の大きさに応じた回転となり、使用しないときは自動的に低速回転になります。
- ②OFF エコノミーコントロール装置が解除（解除）されます。電気機器の使用の有無にかかわらずエンジン回転は定格回転で運転します。

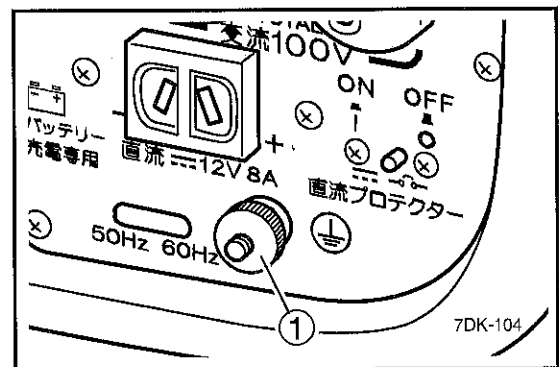


要 点

コンプレッサや水中ポンプなど、起動時に大電流が流れる電気機器を使用する場合は、エコノミーコントロールスイッチをOFF（解除）にしてください。

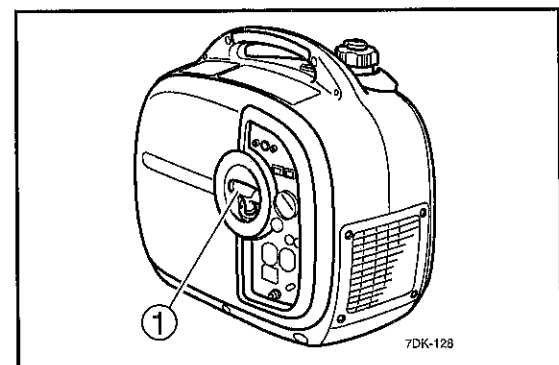
● アース端子

感電防止のアース線を取り付ける端子です。アース端子①から大地にアースしてください。使用器具をアースしたときは、発電機も必ずアースしてください。



● リコイルスタータハンドル

リコイルスタータハンドル①は、エンジンを始動させるときに使用します。



各部の取り扱い（つづき）

● 直流プロテクタ（過電流保護装置）

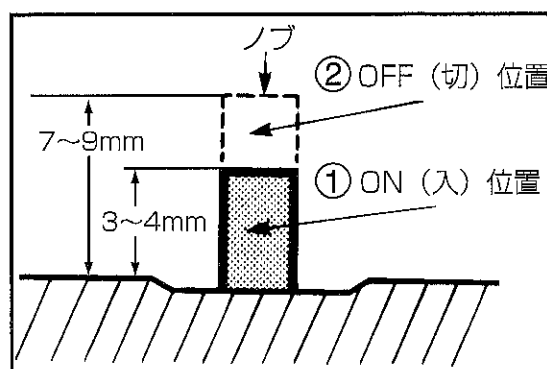
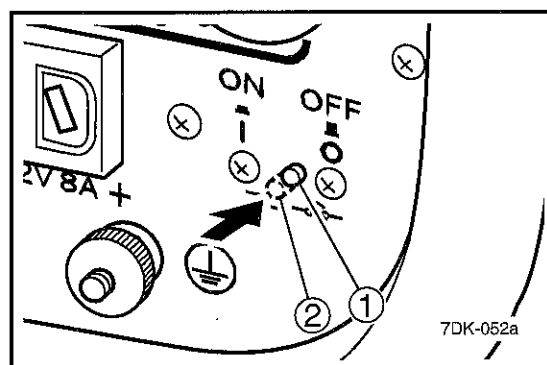
- ①ON 直流が取り出せます。（通常はこの（入）位置になっています。）
- ②OFF 直流が取り出せません。（切）

▲ 注 意

- 直流プロテクタがON（入）のときはノブを押さないでください。
- 直流プロテクタがOFF（切）になる場合は、バッテリー容量・放電状態を発電機の指定バッテリー容量以内に減らしてください。それでもOFF（切）になる場合はヤマハ発電機販売店またはサービス店に相談してください。

要 点

12Vバッテリー充電中に定格以上の電流が流れると自動的にOFF（切）になります。再度使用する場合はノブを押し込んでON（入）にしてください。

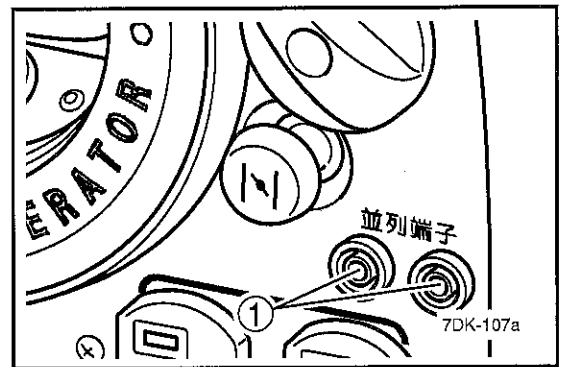


- **並列端子（交流用）**

並列端子（交流用）①は、同一の2台の発電機（EF1600iSまたはEF16HiS）を専用のコードを使用して並列に接続するための端子です。

他の発電機（EF1600iSまたはEF16HiS以外）と接続することはできません。

同一の発電機を2台並列で運転した場合、電力3,000W、電流30Aが取り出せます。



要 点

- ご使用には、別売りの「並列コードセット」が必要です。またご使用にあたっては「並列コードセット」に同梱の「並列コードセット取扱説明書」をよくお読みください。
- モーターなどの大きな起動電力を必要とする電気器具を使用すると、一時的（約5秒間）に過負荷警告ランプ（赤色）と出力ランプ（緑色）が同時に点灯しますが、異常ではありません。電気器具が起動すると過負荷警告ランプは消灯し、出力ランプは点灯し続けます。
- 電気器具が起動した後、一方の発電機の運転を停止するときには、同時に並列コードも取りはずしてください。

- **携帯工具**

発電機に携帯工具が同梱されています。点検・調整の際にご使用ください。

はじめてお使いになる前に

- 燃料（自動車用レギュラーガソリン）の給油
燃料タンクキャップ①を外し、燃料（自動車用レギュラーガソリン）を赤レベル②まで給油します。
燃料タンク内の燃料の残量は燃料残量計③により確認できます。
燃料タンク容量
4.2L（赤レベルまで）
使用燃料
自動車用レギュラーガソリン

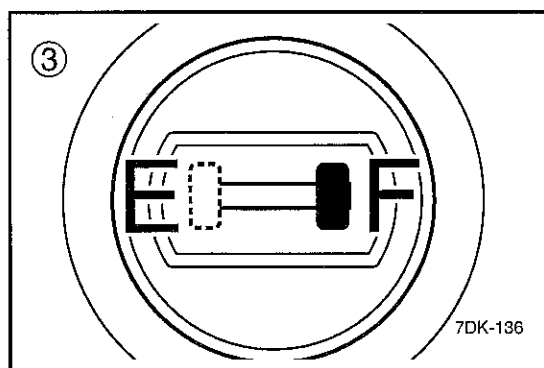
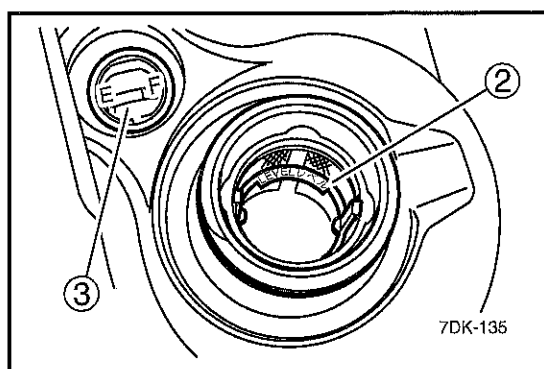
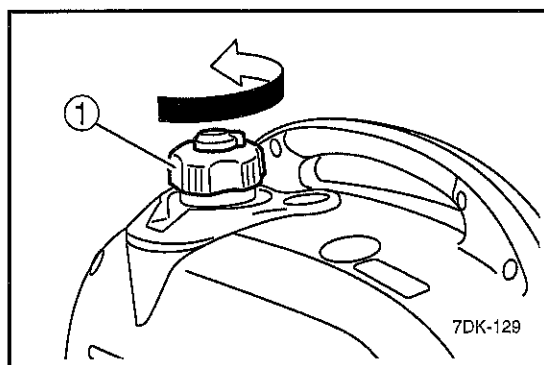
▲警告

燃料のガソリンは高い引火性と爆発力がありますので、次の事項を必ずお守りください。

- 給油は、換気の良い場所でエンジンを停止してから行なってください。
- 給油中は、タバコの火や他の火種になるようなものを近づけないでください。また給油ノズルを給油口に当てるなどして静電気が発生しないように注意して行ってください。
- 燃料を飲み込んだり、燃料蒸気を吸い込んだり、または燃料が目に入ったりした場合は、ただちに医師の診断を受けてください。また燃料が皮膚や衣類にこぼれた場合は石鹼と水でただちに洗い、衣類は取り替えてください。
- 燃料タンクキャップは確実に締めてください。

▲注意

- 燃料の給油時、燃料タンク内に水・雪・氷・ゴミが入らないように注意してください。またこぼれたときは、ただちに布きれ等で完全にふき取ってください。
- 燃料は規定量以上（ストレーナの赤レベル以上）給油しないでください。



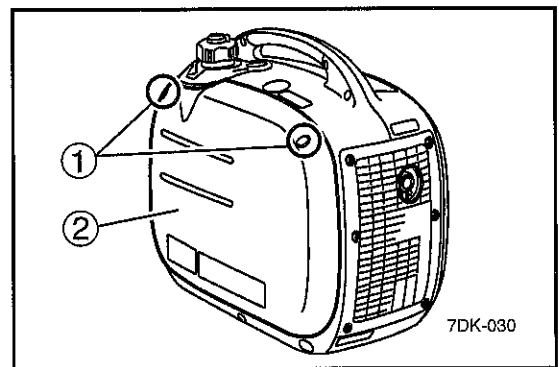
要 点

- 燃料はゆっくりと給油してください。
- 燃料は全部なくなる前に、できるだけ早目に補給してください。

● エンジンオイルの給油

購入後は、エンジンオイルを規定量給油してください。

1. スクリュー①を取り外します。
2. カバー②を外側に引いて、カバーを取り外します。



3. オイルプラグキャップ③を外し、エンジンオイルを注入口の口元まで給油します。

オイル量

0.4L

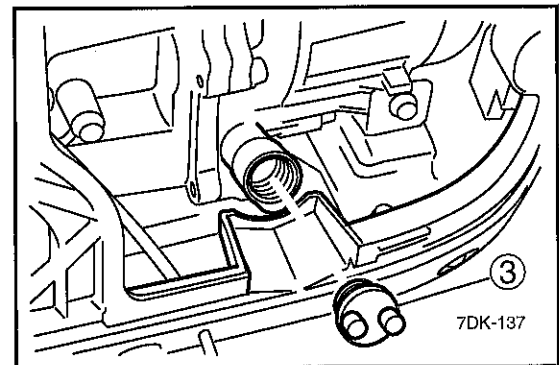
使用オイル

4サイクルガソリンエンジンオイル

API分類SE級以上

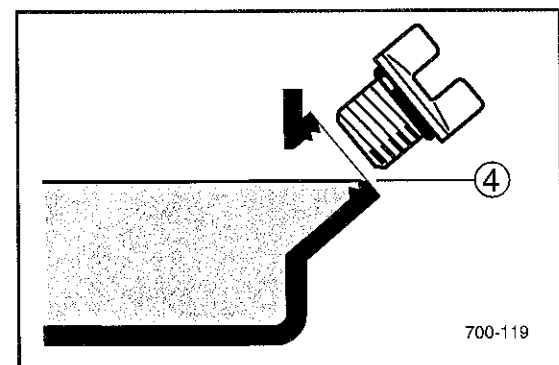
SAE 10W-30または10W-40

(推奨オイル：ヤマハエフェロベーシック)



▲ 注 意

- 工場出荷時にはエンジンオイルが給油されていませんので給油してください。
- エンジンオイルを規定量④以上に給油しないでください。
エンジン不調になるおそれがあります。



はじめてお使いになる前に（つづき）

要 点

- 給油の仕方は「●エンジンオイルの交換」(P36)も参照してください。
 - エンジンオイルの給油は発電機本体を水平状態で行なってください。
 - こぼれたエンジンオイルは必ずふき取ってください。
-

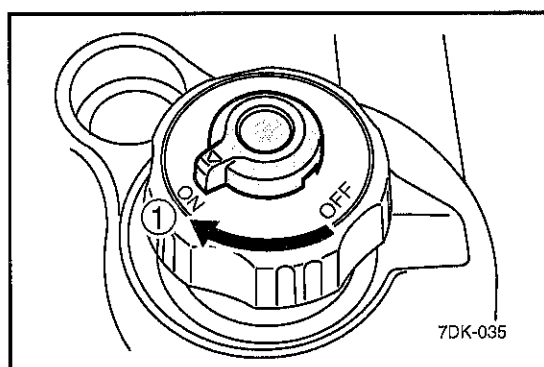
正しい運転操作

● エンジンの始動

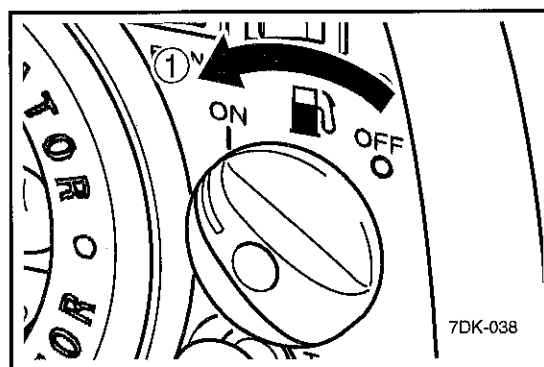
▲ 警告

- 換気や風通しが不十分で排気ガスがこもる場所ではエンジンを始動しないでください。
- エンジンを始動する前に電気器具を接続しないでください。

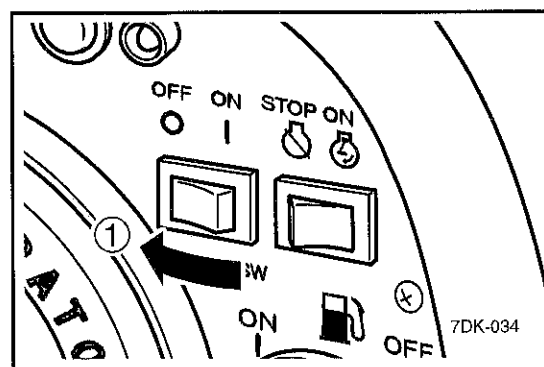
1. 燃料（自動車用レギュラーガソリン）の量を点検します。
2. 燃料給油キャップつまみをON（開）①にします。



3. 燃料コックをON（開）①にします。

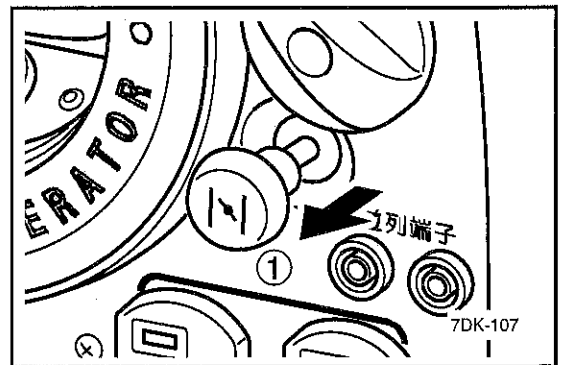


4. エコノミーコントロールスイッチをOFF（解除）①にします。

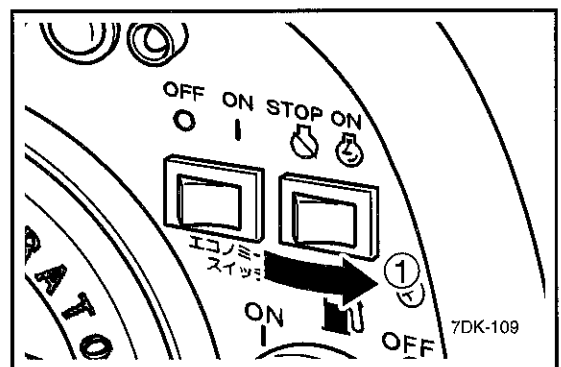


正しい運転操作（つづき）

5. チョークノブを引いて始動①にします。エンジンが温まっているときはチョークノブは始動①にする必要はありません。



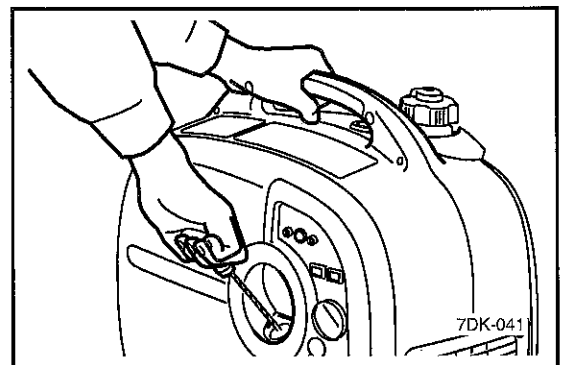
6. エンジンスイッチをON（運転）①の位置にします。



7. リコイルスタータハンドルを軽く引き出し、リコイルスタータハンドルが重くなった状態から勢いよく引いてエンジンを始動します。

▲注意

- リコイルスタータハンドルを引くときは、発電機が倒れないように手でハンドルを押さえてください。
- リコイルスタータハンドルを戻すときは、ゆっくりと戻してください。



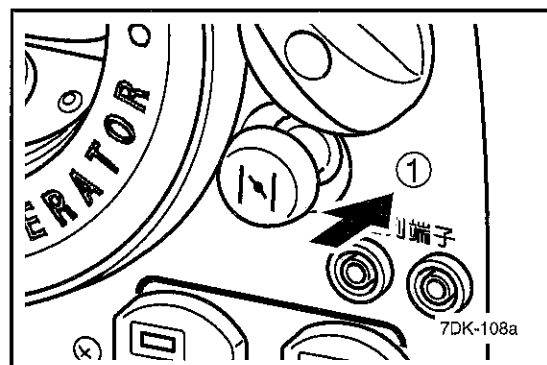
要 点

リコイルスタータハンドルを数回引いてエンジンが始動しないときは、チョークノブをもとに戻してリコイルスタータハンドルを引いてください。

8. エンジン回転数が安定したらチョークノブを運転①にします。
9. しばらく暖機運転します。

要 点

気温が5℃以下の場合、エコノミーコントロールスイッチがON（作動中）でも自動的にエンジン回転数が4,500r/minに上昇し、約3分間暖機運転します。気温が0℃以下の場合、4,500r/minで5分間暖機運転します。その後自動的に低速運転に切り替わります。



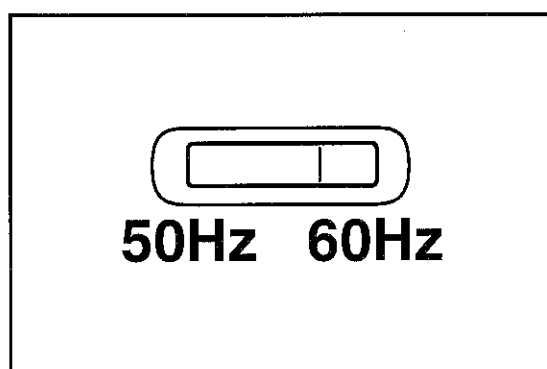
正しい運転操作（つづき）

- 交流電源の取り出し方

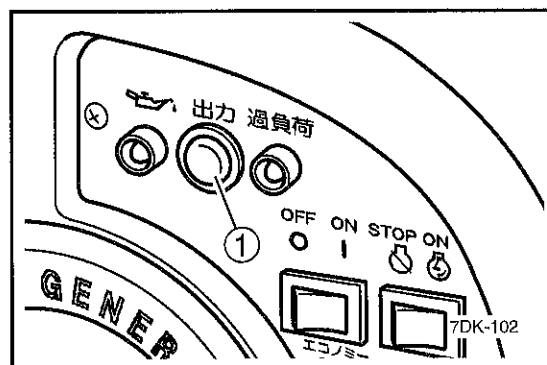
▲注意

- 発電機は接続された電気器具の負荷の変化に合わせて電圧が変化しますので電圧変化に敏感な電気器具は使用しないでください。
- 接続の可否が不明確な場合は電気器具会社にご相談ください。

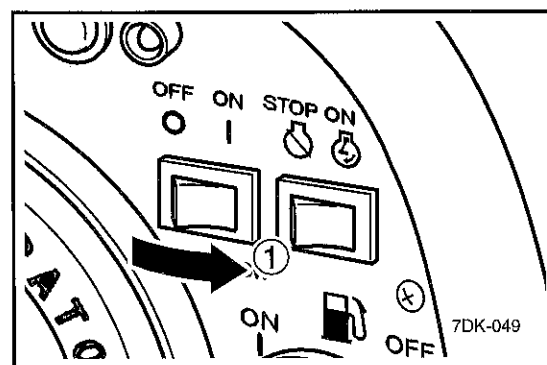
1. 周波数切替スイッチを使用する電気器具の周波数に合わせます。
2. エンジンを始動します。



3. 出力ランプ①が点灯していることを確認します。



4. エコノミーコントロールスイッチをON（作動中）①にします。

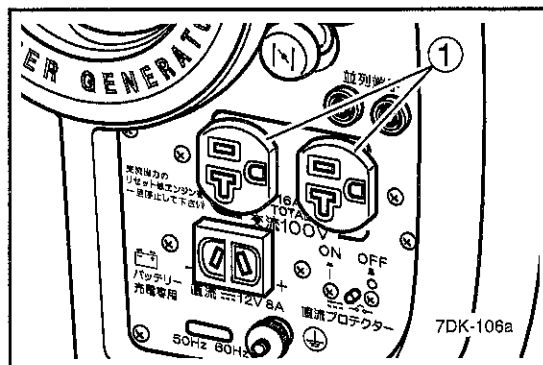


5. 電気器具のプラグを交流コンセント①に差し込みます。

要 点

電気器具のスイッチがOFF（切）になっていることを必ず確認してから差し込んでください。

交流コンセント①には単相100Vで合計消費電流16A以下の電気器具のプラグを差し込みます。



● 直流電源の取り出し方（12Vバッテリー充電専用）

▲ 注 意

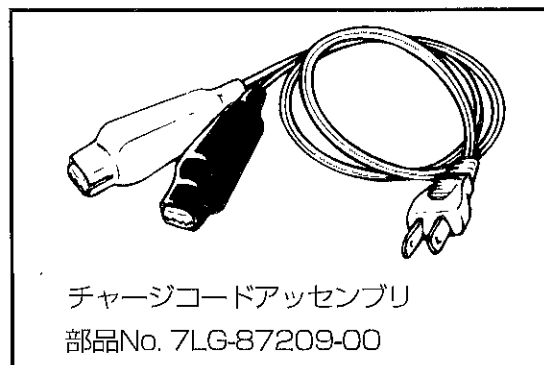
● 直流（DC）と交流（AC）を同時に取り出す場合の交流（AC）の器具の電力は次の範囲を守ってください。

60Hz — 1,500Wまで

50Hz — 1,500Wまで

● 充電時間はバッテリー液の比重によって異なります。

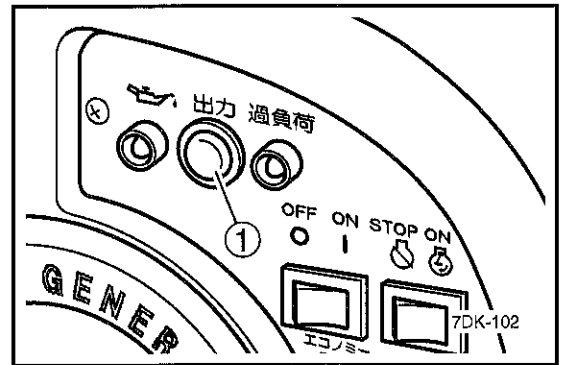
チャージコードアセンブリは有料で販売しています。



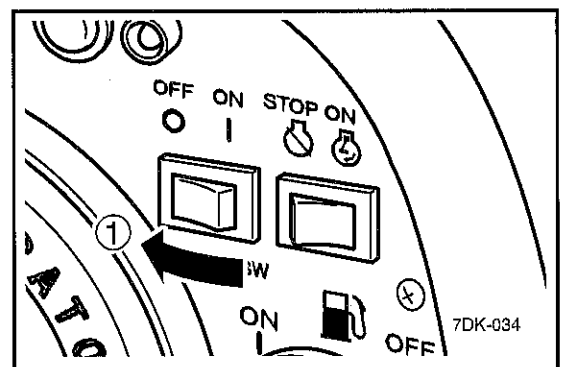
チャージコードアセンブリ
部品No. 7LG-87209-00

正しい運転操作（つづき）

1. エンジンを始動します。
2. 出力ランプ①が点灯していることを確認します。



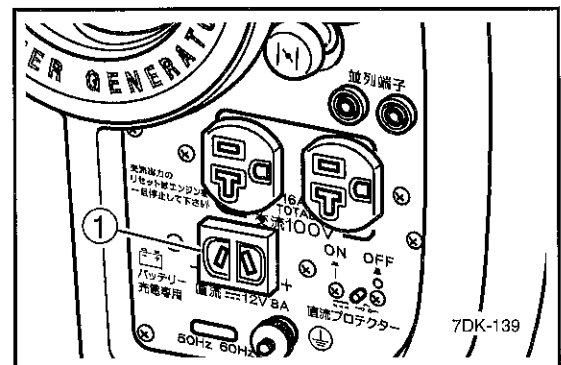
3. エコノミーコントロールスイッチをOFF (解除) ①にします。



4. チャージコードアッセンプリのプラグを直流コンセント①に差し込みます。

▲注意

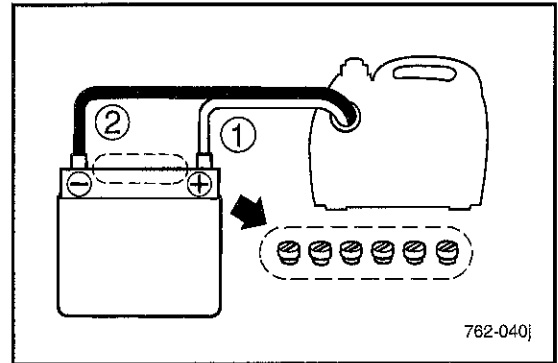
バッテリーへの接続は、必ず同梱されているチャージコードアッセンプリを使用してください。(EF16HISのみ)



5. チャージコードアセンブリの赤色端子①をバッテリーの⊕端子に接続します。
6. チャージコードアセンブリの黒色端子②をバッテリーの⊖端子に接続します。

▲注意

- 満充電になるための充電時間はバッテリーの種類、放電状態（比重）によって異なります。
- 詳細は充電するバッテリーの説明書を熟読してください。
- チャージコードアセンブリの取り外しは、エンジン停止後に行ってください。



762-040j

▲警告

バッテリーは引火性ガス（水素ガス）を発生しますので、取り扱いを誤ると爆発し、ケガをすることがあります。次の点を必ず守ってください。

- 火気厳禁です。ショートやスパークさせたり、タバコなどの火気を近づけないでください。爆発のおそれがあります。
- 補充電は風通しのよいところで行なってください。
- ガソリン、油、有機溶剤などを付着させないでください。電そう割れの原因となることがあります。
- 落下などの強い衝撃を加えないでください。
- バッテリー液は希硫酸です。皮膚、目、衣服などに付着すると、重大な傷害を受けることがあります。
- 子供の手の届くところに置かないでください。

応急手当

- 万一、バッテリー液が皮膚、衣服などについたときはすぐに多量の水で洗い流してください。
- 目に入ったときは、すぐに多量の水で洗い流し、医師の治療を受けてください。

正しい運転操作（つづき）

● 交流電源の使用可能範囲

交流電源の使用はおおむね次の電気器具の取り出し可能範囲まで使用できます。使用する電気器具の消費電力（W）をお確かめの上で使用ください。

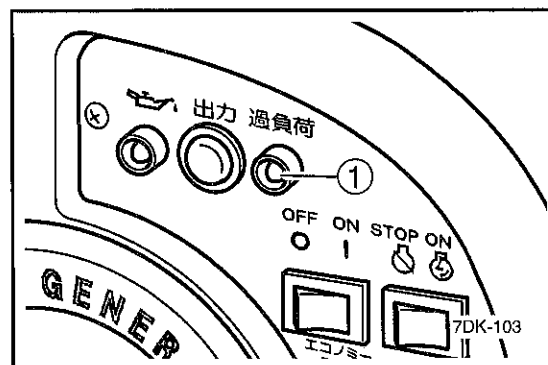
電気器具	取り出し可能範囲		備考
	EF1600IS/EF16HIS		
	50Hz/60Hz		
照明・電熱器・ラジオ・テレビ・ステレオなど	100V、1,600Wまで		力率=1
電動工具類	100V、1,280W程度まで		力率=0.8-0.95
汎用モーター類	100V、640W程度まで		力率=0.4-0.75

▲ 注 意

- 電気器具の合計負荷が発電機の取り出し可能範囲を超えた過負荷で使用しないでください。発電機損傷の原因となります。
- 精密機器・電子制御機器・パソコン・電子計算機・マイコン付機器および充電器類への使用は、発電機のエンジンノイズ（原動機雑音）の影響を受けない距離を確保してください。また、近くにある他の電気製品がエンジンノイズ（原動機雑音）に影響されないことを確認してください。
- 医療機器への使用は、事前に医療機器会社・医師・病院等に確認のうえで使用ください。
- 電気工具類・汎用モーター類の一部には取り出し可能範囲が上記表内の数値内でも起動電流が大きく使用できないことがあります。この場合は電気器具会社にご相談ください。

要 点

- 取り出し可能範囲を超えた場合、また電気器具に異状があった場合は、電気の供給が遮断されます。
- 過負荷警告ランプ（赤色）①は、接続された電気機器に定格出力を超える電気が供給されたとき、コントロールユニットがオーバーヒートしたとき、交流コンセントから定格電圧を超える電圧が出力されたときに点灯します。



- コンプレッサや水中ポンプなど、起動時に大電流が流れる電気機器を使用した時、過負荷警告ランプが数秒間点灯する場合がありますが、これは故障ではありません。
-

- **直流電源（12Vバッテリー充電専用）の使用可能範囲**

直流電源は40AH、1/2（ハーフ）放電状態のバッテリーを充電できるように作られていますので、これよりも容量の小さいバッテリーを充電してください。

12Vバッテリー

バッテリーの補充電は、バッテリーの放電状態によって充電時間が異なります。バッテリーの比重が1.26～1.28になると充電完了となりますので、1時間おきに比重をチェックしてください。

"40AH"のバッテリーの場合、1/2（ハーフ）放電状態から約5時間でほぼ良好な状態となります。

なお、バッテリーの充電は、必ずバッテリーの液量を確認してから行なってください。

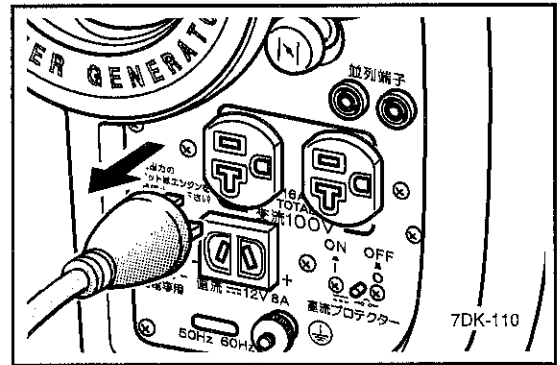
▲注 意

- バッテリー充電中にバッテリーから電気を取ったり、バッテリー充電中に車のスタータモーターを回すなどしないでください。大電流が流れ、発電機ゼネレータ部分のコイル焼けの原因となります。
 - 密閉式バッテリーには専用の充電器が必要です。密閉式バッテリーは接続しないでください。
-

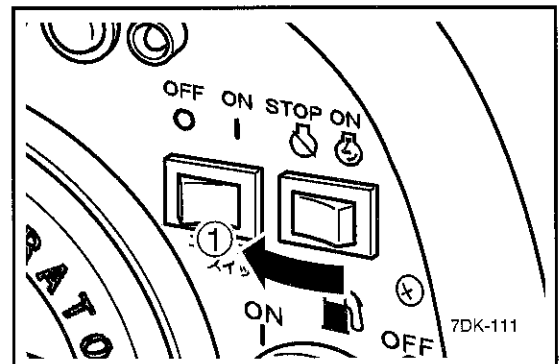
正しい運転操作（つづき）

● エンジンの停止

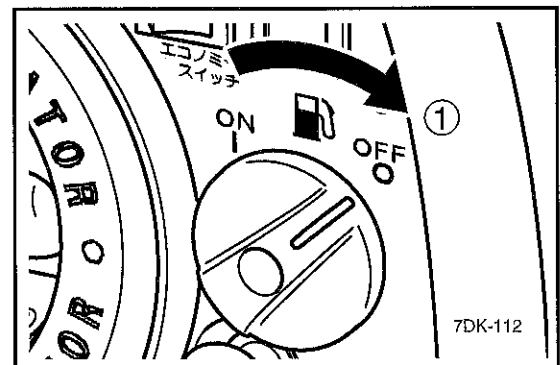
1. 電気器具のスイッチをOFF（切）にします。
2. 電気器具のプラグをコンセントから抜きます。



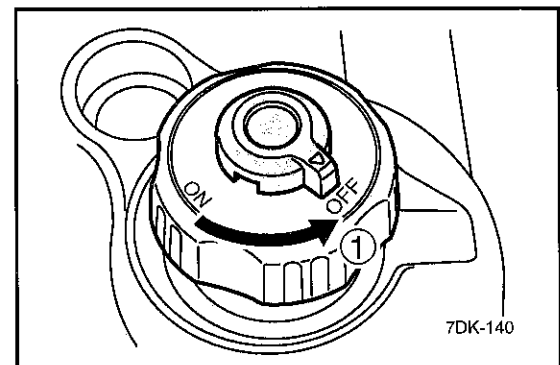
3. エンジンスイッチをSTOP（停止）①の位置にしてエンジンを停止します。



4. 燃料コックをOFF（閉）①にします。



5. エンジンが十分に冷えてから、燃料給油キャップつまみをOFF（閉）①にします。



点検

お客様の安全と、発電機の故障と事故を未然に防ぐために実施してください。

▲警告

- エンジン運転中および停止直後は、エンジン本体、マフラー周辺のプロテクタやエキゾーストパイプなどが熱くなっています。手足で直接触れないでください。火傷にご注意ください。
- 排気ガスは、一酸化炭素など有害な成分を含んでいます。換気の悪い場所や、風通しの悪い場所でエンジンを始動しての点検はしないでください。
- 重大な事故・故障の原因になりますので始業点検・定期点検を必ず実施してください。
- 異状が認められた場合は、ご使用のかたご自身またはヤマハ発電機販売店またはサービス店で必ず整備を行なってください。

● 始業点検

お客様が発電機をご使用する前に点検を行なってください。

点検箇所に異状がある場合は、ヤマハ発電機販売店またはサービス店で点検・整備をお受けください。

● 定期点検

お客様のお申し付けにより、ヤマハ発電機販売店またはサービス店が実施します。お客様の責任で必ず点検を受けてください。

始業点検

- 燃料（自動車用レギュラーガソリン）の点検

燃料タンクキャップを外して、燃料（自動車用レギュラーガソリン）の残量を点検します。

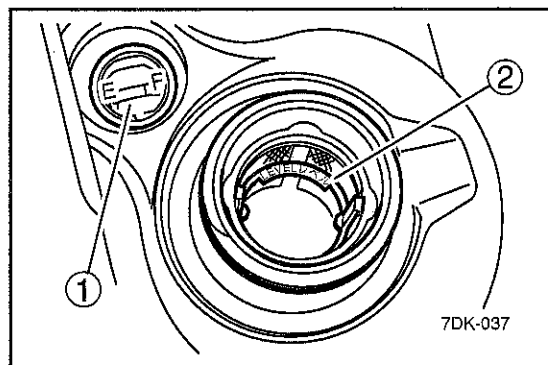
燃料タンク内の燃料の残量は燃料残量計①によっても確認できます。

燃料タンク容量

4.2L（赤レベル②まで）

使用燃料

自動車用レギュラーガソリン

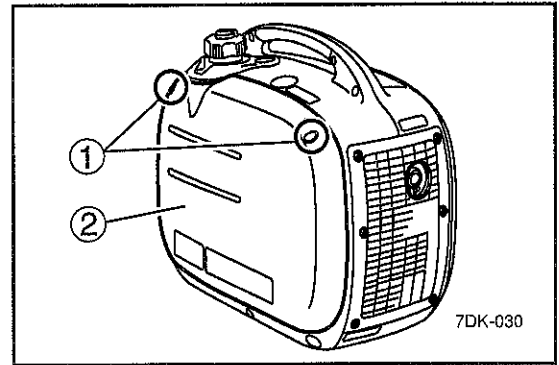


要 点

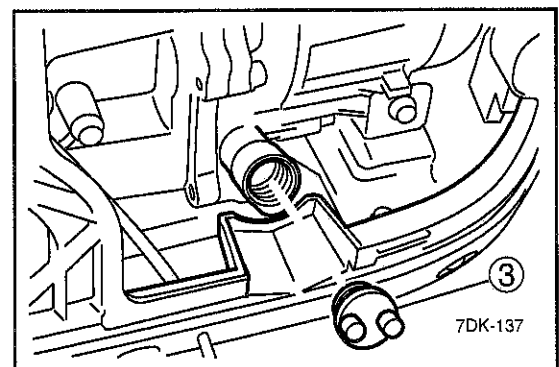
- 燃料はゆっくりと給油してください。
- 燃料は全部なくなる前に、できるだけ早目に補給してください。

● エンジンオイルの点検

1. スクリュー①を取り外します。
2. カバー②を外側に引いて、カバーを取り外します。



3. オイルプラグキャップ③を外し、エンジンオイルがオイル基準面④までであるか点検します。
エンジンオイルが基準面より少ない場合は、エンジンオイルを注入口の口元まで給油します。

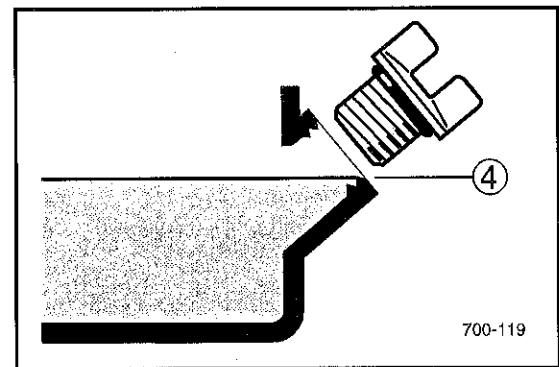


▲注意

エンジンオイルを基準面以上に給油しないでください。
エンジン不調になるおそれがあります。

要 点

- エンジンオイルの給油は発電機本体を水平状態で行なってください。
- こぼれたエンジンオイルは必ずふき取ってください。
- エンジンオイルを規定量入れないとエンジンは始動しません。



● その他の点検

「定期点検表」(P33)を参照してください。

定期点検表

対象部品	点検項目	始業 点検	6ヶ月毎又は 100時間運転毎	12ヶ月毎又は 300時間運転毎
エンジンオイル	オイル量の点検	○		
	交換		○ (*1)	
燃料	量、漏れ	○		
フューエルパイプ	亀裂、損傷の確認	○		
スパークプラグ	点検、清掃		○	
エアクリーナ	点検、清掃		○ (*2)	
マフラーワイヤネット	清掃、損傷の確認		○	
スパークアレスター	清掃、損傷の確認		○	
燃料タンクストレーナ	清掃			○
ブリーザパイプ	亀裂、損傷の確認			○
シリンダーヘッド部	カーボンの除去			★
バルブクリアランス	点検			★
エンジン回転	調整			★
本体各部	各部の緩み確認			★
前日の作業で異状が認められた箇所		○		

*1 ……初回は1ヶ月目又は20時間運転時に実施してください。

*2 ……ほこりの多い場所で作業した場合は、定期点検時期より早めに点検を行なってください。

★ ……この項目は整備に関する専門知識、工具、技術を必要としますので、ヤマハ発電機販売店またはサービス店へお申し付けください。

定期運転・定期交換

格納中であっても発電機を緊急で使用することが予測される場合は、ここに示す定期運転、定期交換を行なって緊急時に備えてください。

- **定期運転**

1ヶ月に1度定期的に発電機を運転（約10分位）し、電気器具を接続して運転状態を点検してください。

- **定期交換**

燃料（自動車用レギュラーガソリン）を満タンの状態で保管する場合は、燃料の変質による始動不良を防止するため3ヶ月に1回は燃料タンク内の燃料を交換してください。

▲ 警 告

- 本書での指示なき作業等を行なうときにも、必ずエンジンを停止してください。
 - お客様自身が整備作業についてあまり熟知されていない場合は、ヤマハ発電機販売店またはサービス店へ作業を依頼してください。
-

交換部品は、必ず純正部品、または指定されたものを使ってください。

定期点検・整備ご相談窓口のご案内

ヤマハ商品の定期点検および整備に関しましては、ヤマハ発電機販売店またはサービス店にご遠慮無くご用命ください。

【ご注意】

1. 整備はヤマハ発電機販売店またはサービス店へのお持込みを原則とします。
2. 現地整備の場合には別途出張料金を申し受けます。
3. 土曜、日曜、祝日、年末年始、その他夏期等休業させていただく場合があります。
4. 区画整理、電話局の新增設などにより、住所、電話番号が変更になることがありますのであらかじめご了承ください。

点検・調整

● エンジンオイルの交換

▲ 警告

油脂類の廃液は法令（公害防止条例）で適切な処理を行なうことが義務づけられていますのでヤマハ発電機販売店またはサービス店へご相談ください。

1. エンジンを始動し2～3分暖機運転します。
2. エンジンスイッチをSTOP（停止）の位置にしてエンジンを停止します。

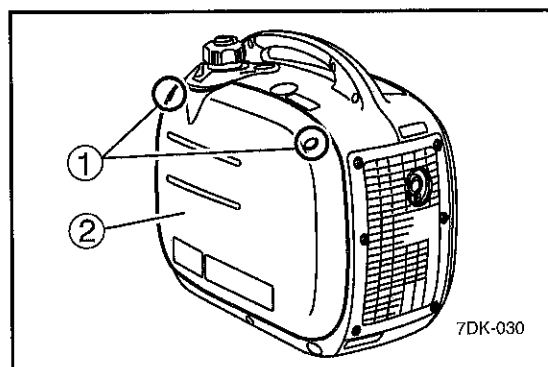
▲ 警告

エンジン停止直後は、エンジンオイルが熱くなっていますので、すぐに排出しないでください。

要 点

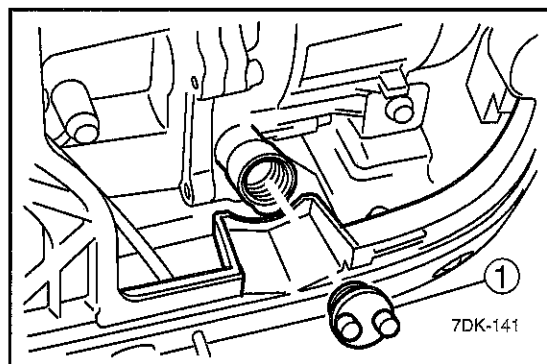
- こぼれたエンジンオイルは必ずふき取ってください。
- 排出するエンジンオイルを受け取る容器を用意してください。

3. スクリュー①を取り外し、カバー②を外側に引いて取り外します。



点検・調整（つづき）

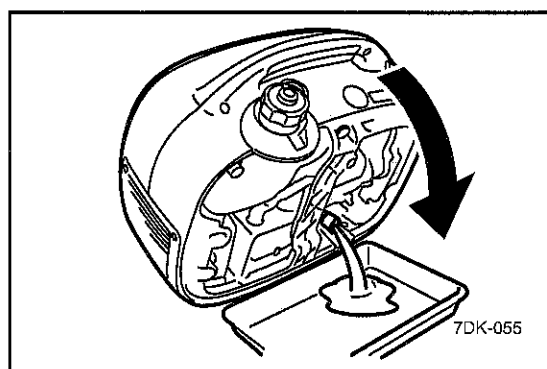
4. オイルプラグキャップ①を取り外します。



5. 発電機本体を傾けてエンジンオイルを抜きます。

要 点

初回は20時間目、その後は100時間毎に交換します。



6. 新しいエンジンオイルを注入口の口元まで給油します。

オイル量

0.4L

使用オイル

4サイクルガソリンエンジンオイル

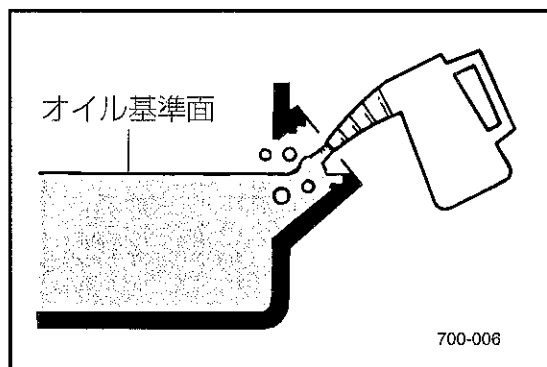
API分類SE級以上

SAE 10W-30または10W-40

(推奨オイル：ヤマハエフェロベーシック)

要 点

エンジンオイルの給油は発電機本体を水平状態で行なってください。



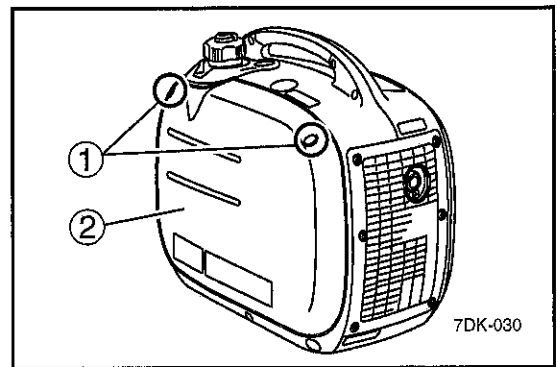
7. オイルプラグキャップを締め付けます。

8. カバーを取り付けて、スクリュを締め付けます。

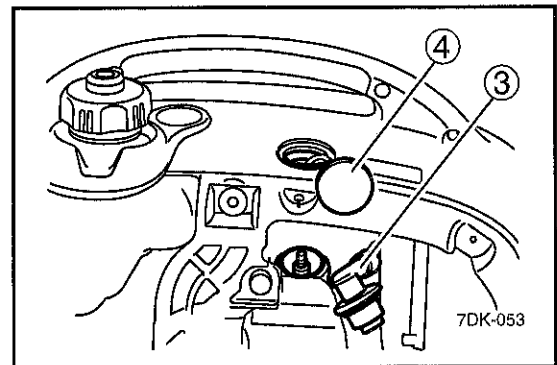
● **スパークプラグの点検と清掃**

スパークプラグは、点検が簡単な重要部品です。
スパークプラグは、徐々に劣化しますので、定期的
に外して点検を行なってください。

1. エンジンスイッチをSTOP（停止）の位置にしてエンジンを停止します。
2. スクリュー①を取り外し、カバー②を外側に引いて取り外します。



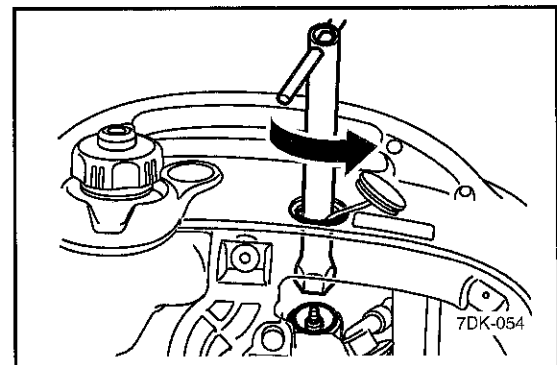
3. スパークプラグキャップ③およびキャップ④を取り外します。



4. スパークプラグレンチを使って、スパークプラグを外します。

▲ 警告

スパークプラグの脱着の際は、碍子を損傷させないように注意してください。
碍子が損傷すると、ショートして火災等を誘発するおそれがあります。



点検・調整（つづき）

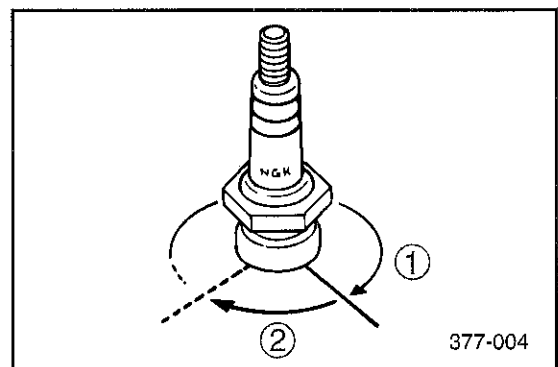
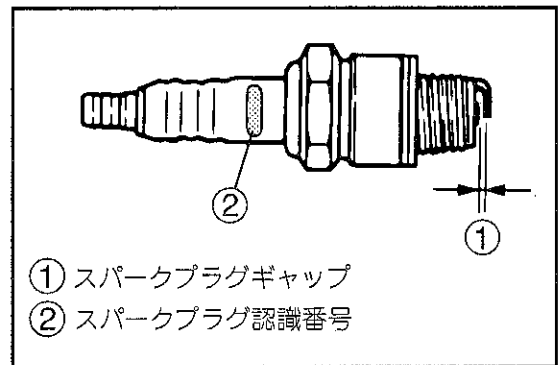
5. スパークプラグの焼け具合を見ます。
通常はキツネ色に焼けますが黒くくすぶっていたり白く焼けていたときはエアクリーナを点検します。
6. 電極付近の汚れ（カーボン）を落とします。
7. 電極隙間を点検します。
スパークプラグ
NGK BPR6HS
スパークプラグギャップ
0.6-0.7mm
8. スパークプラグを締め付けます。

要 点

スパークプラグを取り付ける際にトルクレンチが準備できないときは、指でいっぱいに締め込んだ後①、プラグレンチを使って1/4-1/2回転②更に締め込んでください。

できるだけ早い時期に、トルクレンチを使って正規の値（15.0 N・m-25.0 N・m）で締めてください。

9. スパークプラグキャップおよびキャップを取り付けます。
10. カバーを取り付けて、スクリュを締め付けます。



● 燃料タンクストレーナの清掃

要 点

ストレーナが短期間に汚れる場合は、燃料タンク内に汚れが溜まっていることがあります。

1. エンジンスイッチをSTOP（停止）にしてエンジンを停止します。
2. 燃料タンクキャップおよびストレーナを取り外します。
3. ガソリンを使ってストレーナを洗浄します。

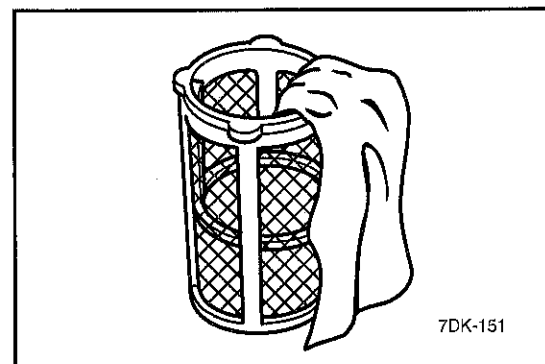
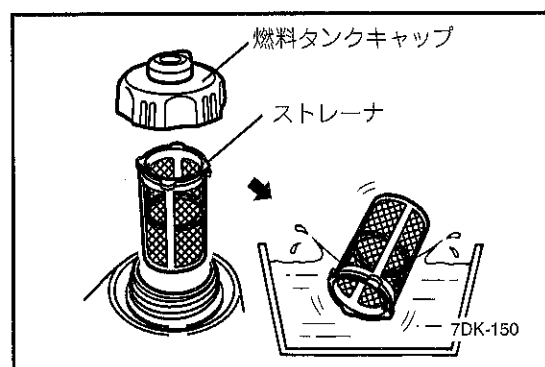
要 点

ストレーナが破損している場合は新品と交換してください。

4. ストレーナを拭いて挿入します。
5. 燃料タンクキャップを取り付けます。

▲ 警 告

燃料タンクキャップはしっかりと締め付けてください。



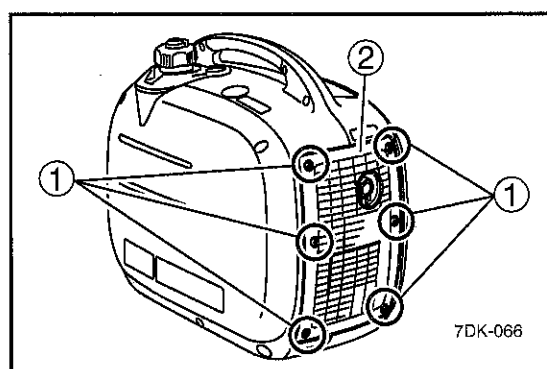
点検・調整 (つづき)

● マフラーワイヤネットの清掃

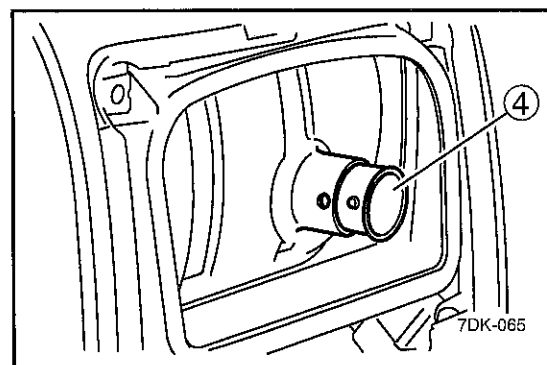
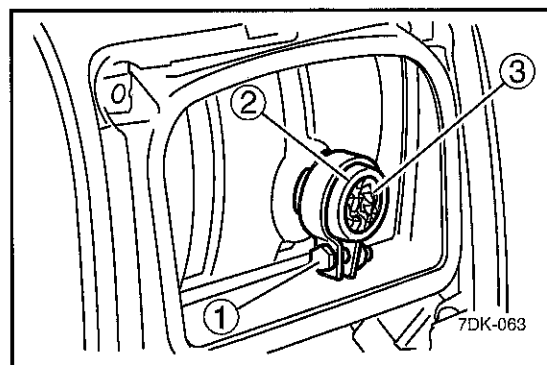
▲ 警告

エンジン停止直後は、エンジン本体やマフラー、エキゾーストパイプなどが熱くなっていますので、火傷に注意してください。点検や整備は、十分にエンジン本体やマフラー、エキゾーストパイプなどが冷えてから行なってください。

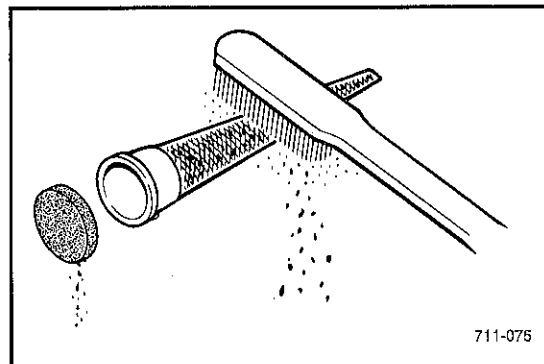
1. エンジンスイッチをSTOP（停止）の位置にしてエンジンを停止します。
2. スクリュー①を取り外し、カバー②を外側に引いて取り外します。



3. ボルト①を弛めて、マフラーキャップ②、マフラーワイヤネット③、スパークアレスター④を取り外します。



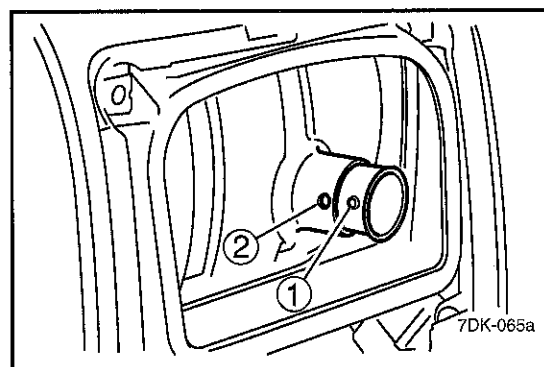
4. ワイヤブラシを利用して、マフラーワイヤネットとスパークアレスターの汚れを取り除きます。



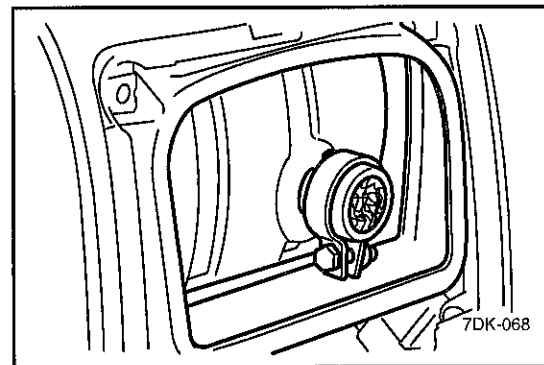
5. スパークアレスターを取り付けます。

要 点

スパークアレスターの突起部①とマフラーパイプの穴②の位置を合わせてください。



6. マフラーワイヤネットとマフラーキャップを取り付けます。
7. カバーを取り付けて、スクリュを締め付けます。



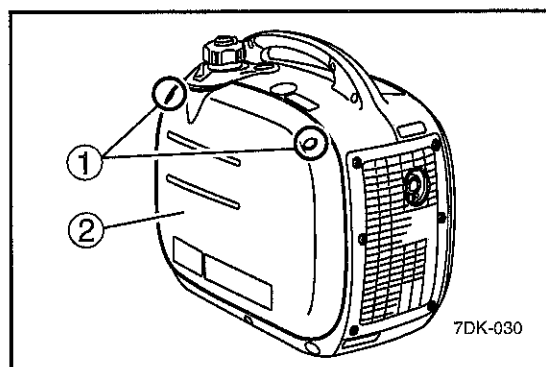
点検・調整 (つづき)

● エアクリーナエレメントの清掃

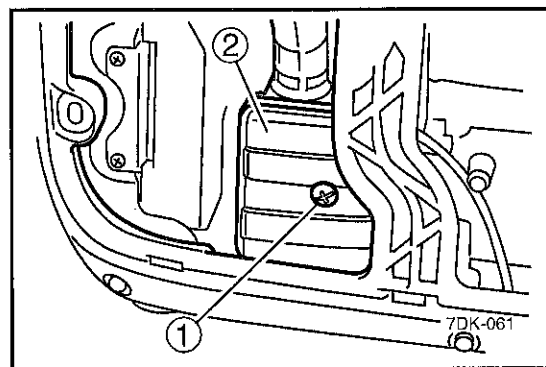
要 点

ほこりの多い場所で使用した場合は、定期点検時期より早めに清掃してください。

1. エンジンスイッチをSTOP (停止) の位置にしてエンジンを停止します。
2. スクリュー①を取り外し、カバー②を外側に引いて取り外します。



3. スクリュー①を外し、エアクリーナカバー②を外します。

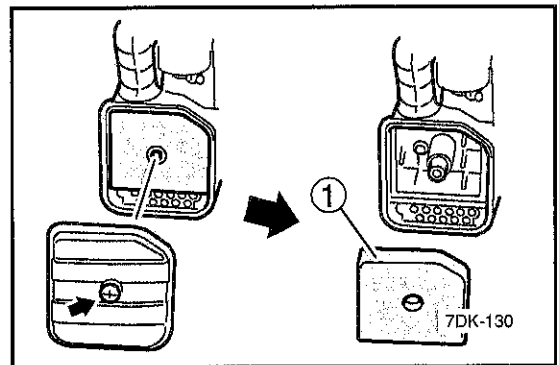


4. エLEMENT①をエアクリーナ本体から外します。

5. エLEMENTをきれいな白灯油で洗淨します。

▲警告

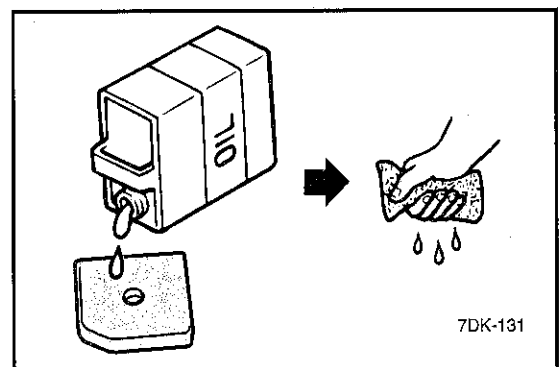
油脂類の廃液は法令（公害防止条例）で適切な処理を行なうことが義務づけられていますのでヤマハ発電機販売店またはサービス店へご相談ください。



6. エLEMENTをエンジンオイル等にひたし、その後余分なオイルを取り除きます。

▲注意

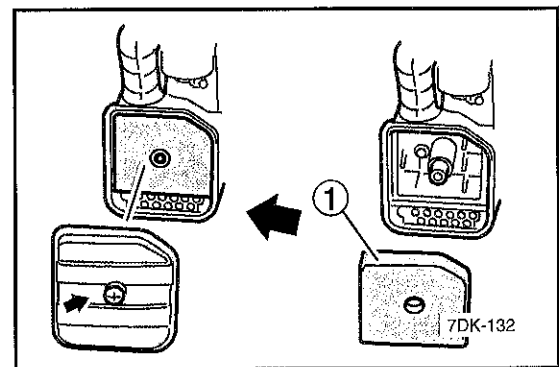
ELEMENTは絶対にきつく絞らないでください。破れてエンジンが不調になることがあります。



7. ELEMENT①をエアクリーナ本体にはめ込みます。

▲注意

ELEMENTを取り付けていない状態ではエンジンを絶対に始動させないでください。ピストンやシリンダーの摩耗の原因になります。



8. エアクリーナカバーを元の位置に戻し、取付けスクリュで締め付けます。

9. カバーを取り付けて、スクリュを締め付けます。

故障診断

故障は行き届いた点検整備により未然に防ぐことができます。故障の多くは取り扱いの不慣れや不備に起因しています。故障が生じたときはヤマハ発電機販売店またはサービス店にご相談ください。

下記には最も考えられる故障とその想定される原因を列記しました。故障診断が不安なときは、できるだけそのままの状態ヤマハ発電機販売店またはサービス店に連絡し専門技術者にご相談ください。

● エンジンが始動しない

1. 燃料系統（燃焼室に燃料が供給されていない）

燃料タンクが空になっている 燃料（自動車用レギュラーガソリン）を補給する。

燃料パイプが目詰まりしている 燃料パイプを清掃する。

またはヤマハ発電機販売店・サービス店に相談する。

燃料コックに異物が混入している 燃料コックを清掃する。

またはヤマハ発電機販売店・サービス店に相談する。

キャブレタが目詰まりしている キャブレタを清掃する。

またはヤマハ発電機販売店・サービス店に相談する。

2. 電気系統（火花不足）

スパークプラグが汚れている スパークプラグを乾燥させて清掃する。

スパークプラグにカーボンが

付着している カーボンを除去する。

点火系統が不良 ヤマハ発電機販売店またはサービス店に相談する。

3. 圧縮系統（圧縮不足、洩れ） ヤマハ発電機販売店またはサービス店に相談する。

4. 潤滑系統（オイル不足）

リコイルスタータハンドルを引くと

オイル警告ランプが点滅する エンジンオイルを補給する。

● 電気が出ない

交流過電流保護装置が作動している エンジンスイッチをSTOP（停止）の位置にしてエンジンを停止し、その後始動する。

運搬

発電機を自動車・トラック等の車両で運搬する場合は、次の項目を守ってください。

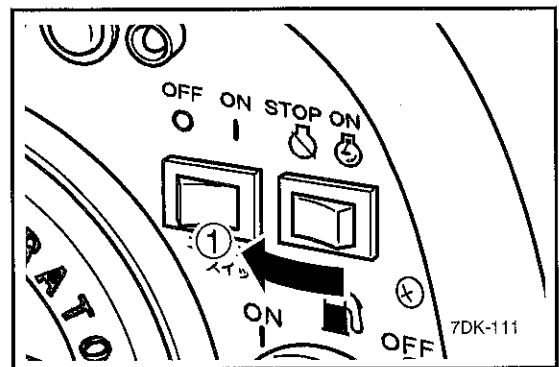
▲警告

- 振動、衝撃等で燃料タンクの燃料（自動車用レギュラーガソリン）がこぼれるおそれがありますので、燃料タンクに燃料を給油したまま運搬しないでください。
- 燃料が気化して引火するおそれがありますので、発電機を車内やトランク等に積載したまま、長い時間直射日光の当たる場所に放置しないでください。
- 火災のおそれがありますので、予備の燃料は消防法に適合した鉄製の携帯タンクに保管してください。

▲注意

発電機の上に重い物を置かないでください。

1. エンジンスイッチをSTOP（停止）①の位置にします。

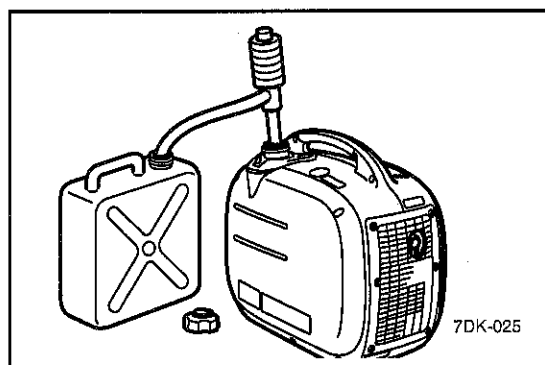


運搬（つづき）

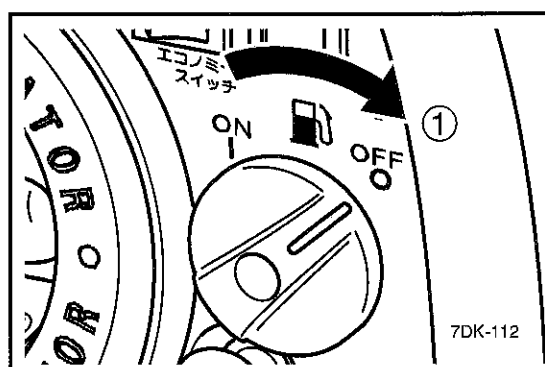
2. 燃料タンク内の燃料を抜きます。

▲ 警 告

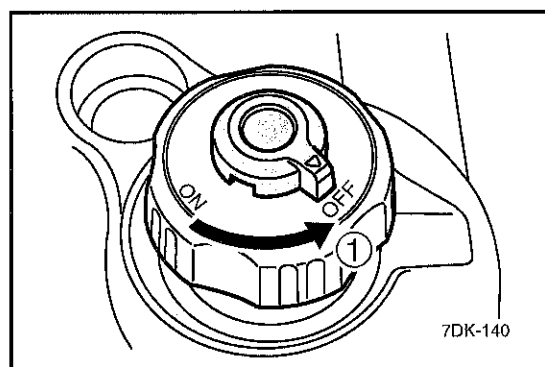
- 燃料タンクキャップは確実に締めてください。
- こぼれた燃料はただちに布きれ等で完全にふき取ってください。



3. 燃料コックをOFF（閉）①にします。



4. 燃料給油キャップつまみをOFF（閉）①にします。



5. 発電機をロープ等で確実に固定します。

要 点

発電機が移動、転倒、落下、破損等しないような位置に積載してください。

保管・格納

● 保管

使用後または定期運転後、次回の使用が3ヶ月以降になる場合は、1～14の作業を行なって保管し、次に使用するときにご準備してください。

▲ 注意

燃料（自動車用レギュラーガソリン）が自然劣化してエンジンの始動が困難になる場合がありますので燃料は抜いてください。

要 点

排出する燃料を受け取る容器をご用意してください。

1. エンジンスイッチをSTOP（停止）①の位置にしてエンジンを停止します。

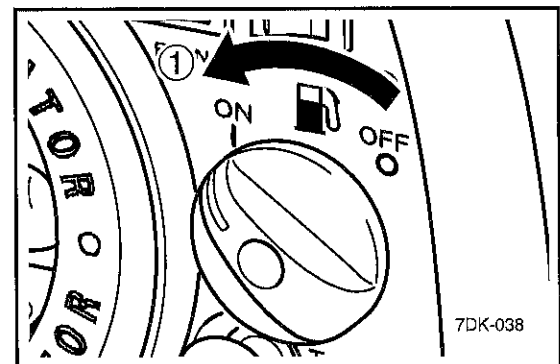
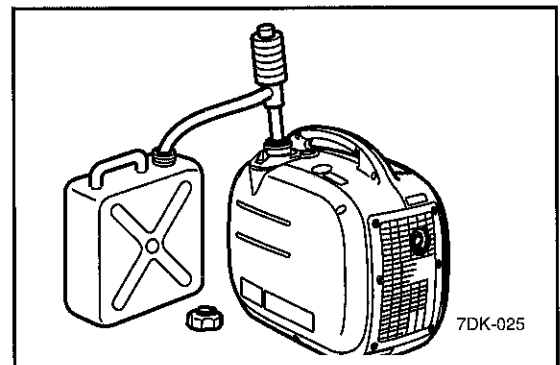
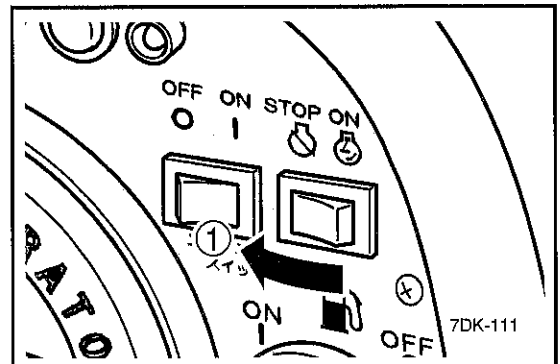
2. 燃料タンク内の燃料を抜きます。

▲ 警告

- 燃料タンクキャップは確実に締め付けてください。
- こぼれた燃料はただちに布きれ等で完全にふき取ってください。

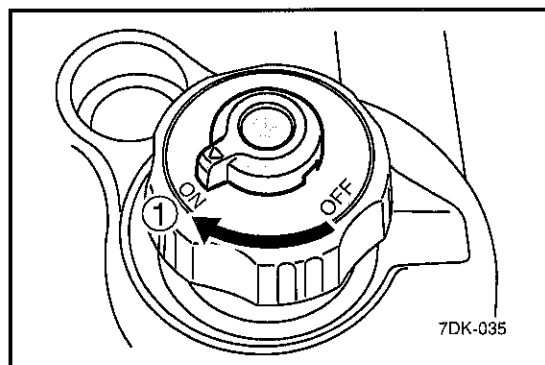
3. エンジンスイッチをON（運転）の位置にします。

4. 燃料コックをOFF（閉）からON（開）①にします。



保管・格納（つづき）

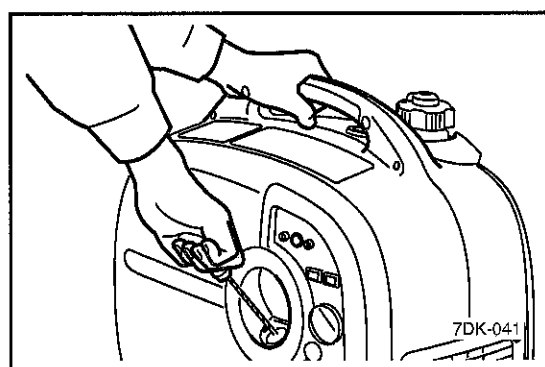
5. 燃料給油キャップつまみをON（開）①にします。



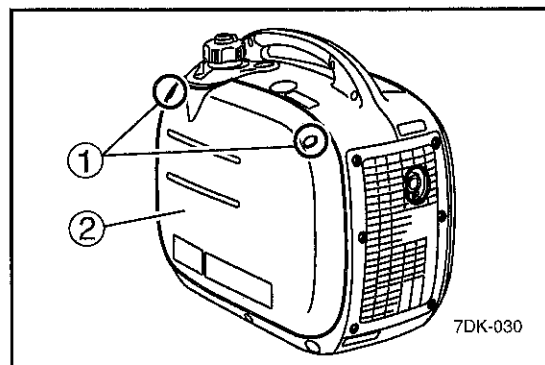
6. リコイルスタータハンドルを引いてエンジンを始動します。約20分後にエンジンは「ガス欠状態」で停止します。

要 点

- 電気器具は接続しないでください。（無負荷運転）
- 燃料タンク内の燃料残量によって「ガス欠状態」になるまでの時間は変わります。



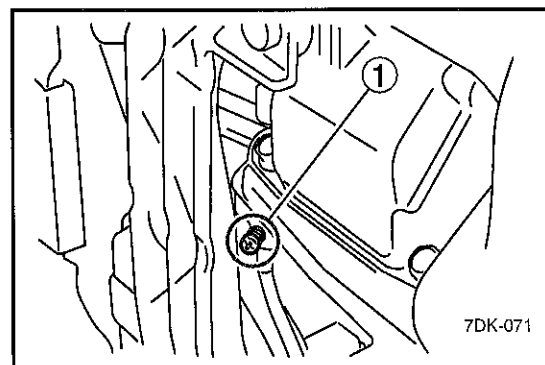
7. スクリュ①を取り外し、カバー②を外側に引いて取り外します。



8. キャブレタのドレンパイプを容器に受け、キャブレタのドレンスクリュ①をドライバ⊕で緩めて燃料を抜きます。

▲ 警 告

こぼれた燃料はただちに布きれ等で完全にふき取ってください。



要 点

キャブレタ内のガソリンを抜かずに長期間放置すると、ガソリンが変質しエンジンがかからなくなる場合があります。

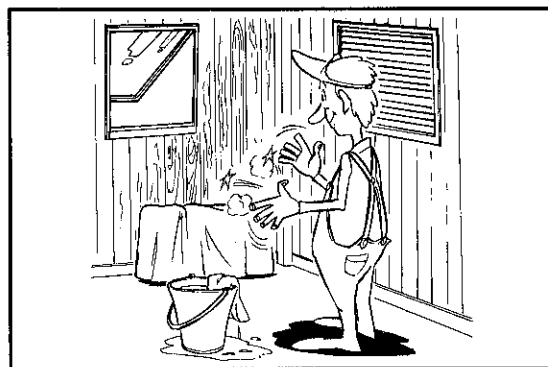
9. ドレンスクリュを締め付けます。
10. エンジンスイッチをSTOP（停止）の位置、燃料コックをOFF（閉）にします。
11. 燃料給油キャップつまみをOFF（閉）にします。
12. カバーを取り付けて、スクリュを締め付けます。
13. 弛みがあれば各ボルト・ナット・スクリュを増し締めします。



14. 室内で湿気が少なく換気の良い場所に保管します。

▲注 意

火災のおそれがありますので、発電機にカバーを掛ける場合は、エンジン部、マフラー部が十分に冷えてから行なってください。



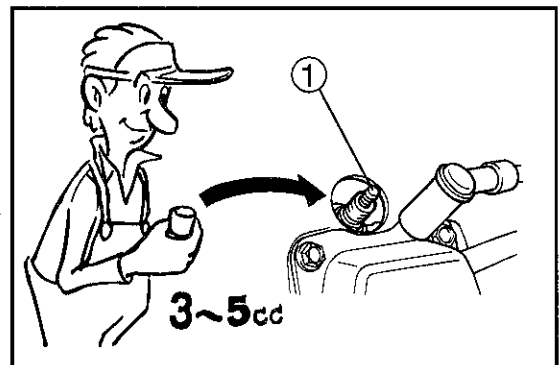
保管・格納（つづき）

● 格納

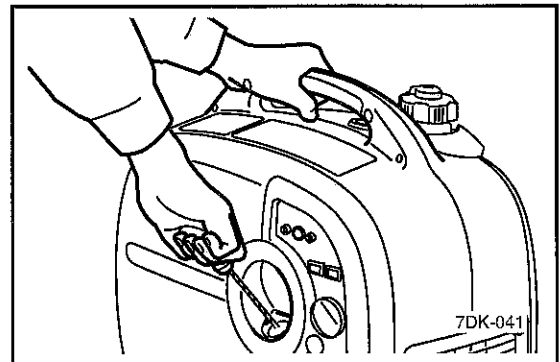
長期間にわたって使用しない場合は、次のことを行なって格納し、次に使用する機会に備えてください。

1. 「●保管」の1～12の作業を行ないます。

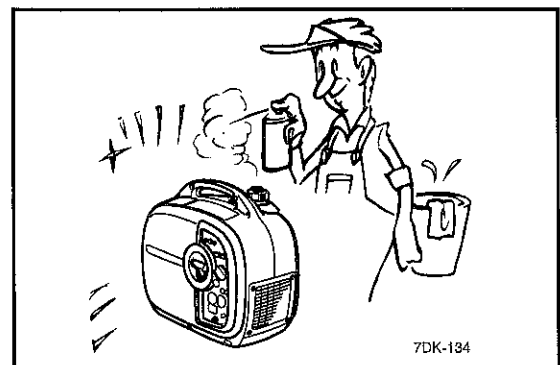
2. スパークプラグ①を外しプラグ孔よりエンジンオイルを3～5cc給油します。
3. リコイルスタータハンドルを3～5回引いた後、スパークプラグを取り付けます。



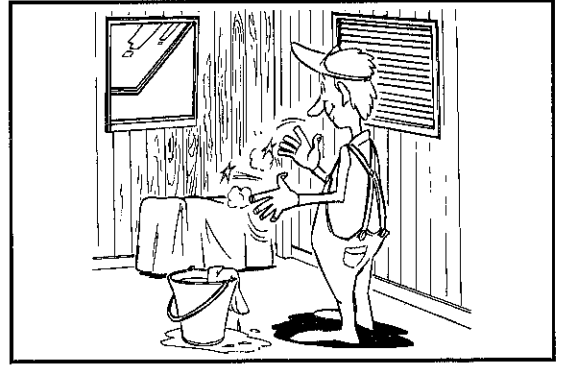
4. リコイルスタータハンドルを引き、重くなった状態（圧縮状態）にします。



5. 各部をきれいに清掃して防錆処理をします。



6. 発電機にカバーを掛け、室内で湿気が少なく換気の良い場所に保管します。



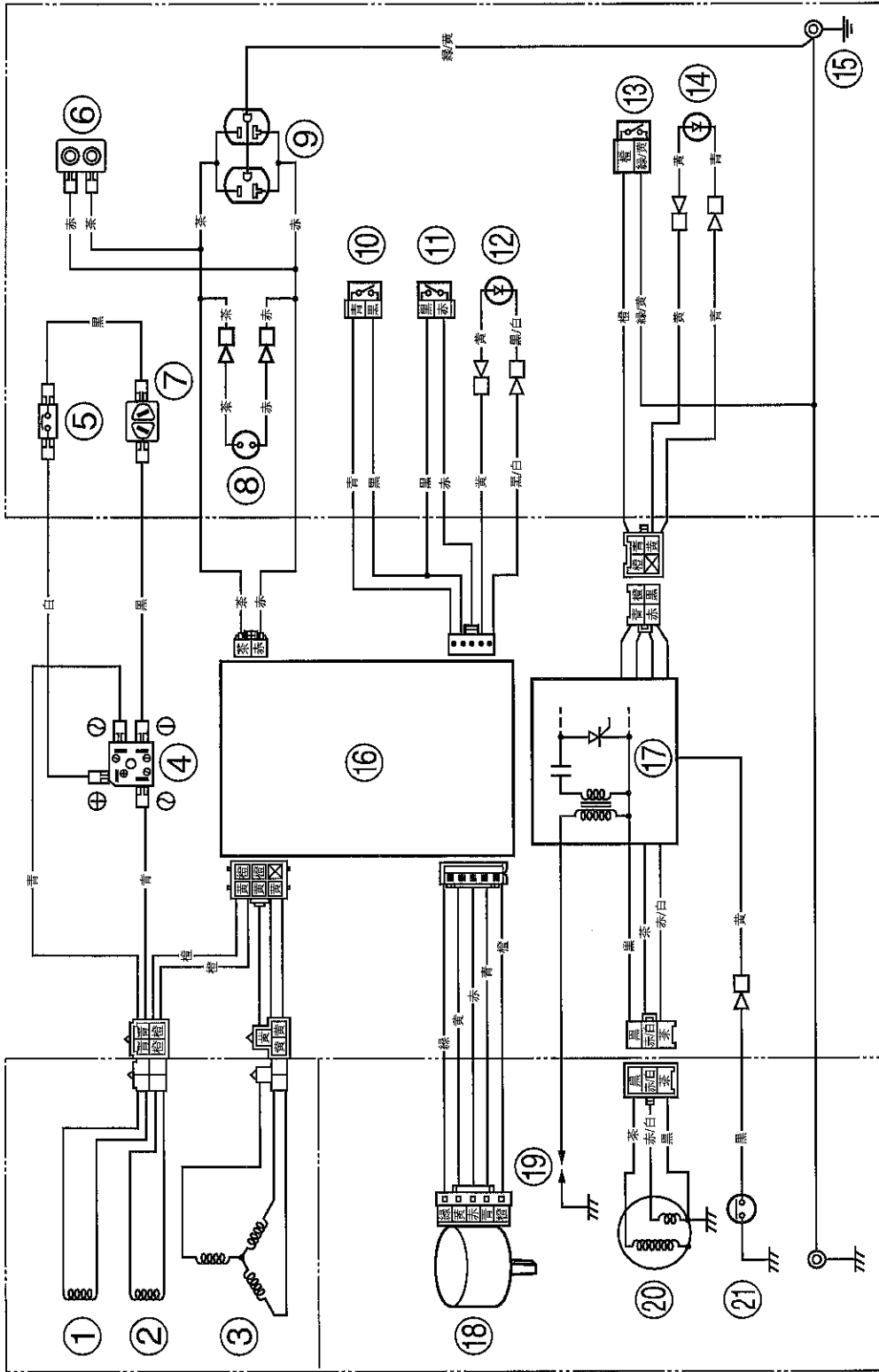
仕様諸元

名称	EF1600iS/EF16HiS		
形式	多極回転界磁形		
電圧調整方式	インバータ式		
励磁方式	自己励磁式		
力率	1.0		
発電機	交流	定格周波数	50Hz/60Hz (切替式)
		定格出力	1.6kVA
		定格電圧	100V
		定格電流	16A
		並列接続時定格出力	3.0kVA
		並列接続時定格電流	30A
	直流	定格電圧	12V
	定格電流	8A	
装備	駆動方式	エンジン直結	
	交流コンセント	20A×2個	
	交流過電流保護装置	電子式	
	直流コンセント	12A×1個	
	直流過電流保護装置	直流プロテクタ	
エンジン	エンジン種類	空冷4サイクルガソリンエンジン	
	調速機形式	電子制御式	
	冷却方式	強制空冷式	
	点火方式	CDI点火	
	スパークプラグ	NGK・BPR6HS	
	プラグキャップ	0.6-0.7mm	
	エアクリーナ方式	半湿式 (ウレタンフォーム)	
	総排気量	79mL (79cm ³)	
	使用燃料	無鉛ガソリン (自動車用レギュラーガソリン)	
	潤滑方式	強制飛沫式	
エンジンオイル	API分類SE級以上エンジンオイル (SAE 10W-30または10W-40)		
エンジンオイル規定量	0.4L		
始動方式	リコイル式		
燃料タンク容量 (赤レベル)	4.2L		
定格連続運転時間 (赤レベル)	約4.2時間 *1		
1/4負荷連続運転時間 (赤レベル)	約10.5時間 *1		
乾燥重量	20kg		
全長×全幅×全高	490×280×455mm		
騒音レベル (7m)	51.5-61dB (A) (1/4負荷-定格負荷) *1		
バッテリー	無		

• この仕様諸元は改良のため予告なしに変更することがあります。

*1: エコノミースイッチON時

結線圖



7DK-113

- ① サブコイル
- ② 直流コイル
- ③ メインコイル
- ④ レクチファイヤ
- ⑤ 直流プロテクタ
- ⑥ 並列端子
- ⑦ 直流コンセント
- ⑧ 出力ランプ
- ⑨ 交流コンセント
- ⑩ 周波数切替スイッチ
- ⑪ エコノミーコントロールスイッチ
- ⑫ 過負荷警告ランプ
- ⑬ エンジンスイッチ
- ⑭ オイル警告ランプ
- ⑮ アース端子
- ⑯ コントロールユニット
- ⑰ C.D.ユニット/イグニッションコイル
- ⑱ ステッピングモーター
- ⑲ スパークプラグ
- ⑳ C.D.マグネット
- ㉑ オイルレベルゲージ

索引

あ行

アース端子	7, 14
安全にお使いいただくために	3
運搬	46
エアクリーナエレメントの清掃	43
エアクリーナ	7
エコノミーコントロールスイッチ	7, 14
エンジンオイルの給油	18
エンジンオイルの交換	36
エンジンオイルの点検	32
エンジンが始動しない	45
エンジンスイッチ	7, 10
エンジンの始動	20
エンジンの停止	29
オイル警告装置	9
オイル警告ランプ (赤色)	7, 11
オイルプラグキャップ	7
お客様ご相談窓口のご案内	2
おねがい	表紙裏

か行

格納	51
各部の取り扱い	9
各部の名称	7
過負荷警告ランプ (赤色)	7, 11
環境への配慮	4
キャブレタ	7
警告	3
警告シンボルマーク	表紙裏
警告ラベル	5, 6
携帯工具	16
交流コンセント	7, 10
結線図	55
交流電源の使用可能範囲	27
交流電源の取り出し方	23
故障診断	45

さ行

始業点検	30, 31
周波数切替スイッチ	7, 13
出力ランプ (緑色)	7, 11
重要ラベル	5
仕様諸元	53
スパークプラグ	7
スパークプラグキャップ	7
スパークプラグの点検と清掃	38
スパークプラグレンチ	7
製造番号	1
製造番号ラベル	1
その他の点検	32
その他ラベル	6

た行

正しい運転操作	20
チャージコードアッセンブリ	24
注意	4
注意シンボルマーク	表紙裏
注意ラベル	6
チョークノブ	7, 13
直流コンセント	7, 10
直流電源の取り出し方	24
直流電源の使用可能範囲 (12Vバッテリー専用)	28
直流プロテクタ	7, 15
定期運転	34
定期交換	34
定期点検	30
定期点検・整備ご相談窓口のご案内	35
定期点検表	33
点検	30
点検・調整	36
電気が出ない	45

な行

燃料給油キャップつまみ	7, 12
燃料コック	7, 12
燃料残量計	7
燃料タンクキャップ	7
燃料タンクストレーナの清掃	40
燃料 (自動車用レギュラー ガソリン) の給油	17
燃料 (自動車用レギュラー ガソリン) の点検	31

は行

はじめてお使いになる前に	17
ハンドル	7
並列端子 (交流用)	7, 16
保管	48
保管・格納	48

ま行

マフラー	7
マフラーワイヤネットの清掃	41

や行

要点シンボルマーク	表紙裏
-----------	-----

ら行

リコイルスタータハンドル	7, 14
--------------	-------



ヤマハモーターパワープロダクツ株式会社
〒436-0084 静岡県掛川市逆川200-1

再生紙を使用しています

2009.02 0.1×1 