

NICHIDO

折りたたみ式三脚

羽根径  
**450**  
mm

# 日動工場扇

## 取扱説明書

この度は、日動工業の工場扇をお買い上げいただき、厚くお礼申し上げます。  
ご使用になる前に、この取扱説明書をよくお読みになり、本製品の内容と性能を十分にご理解の上で、適切な取扱いと保守をおこなってください。  
また、取扱説明書はいつでも取出せるよう大切に保管してください。

### 目次

安全にご使用いただくために  
必ずお守りください。……………1

設置・ご使用前の注意事項 ……1

ご使用の際の注意事項 ……2

各部名称・組立図・部品一覧 ……3

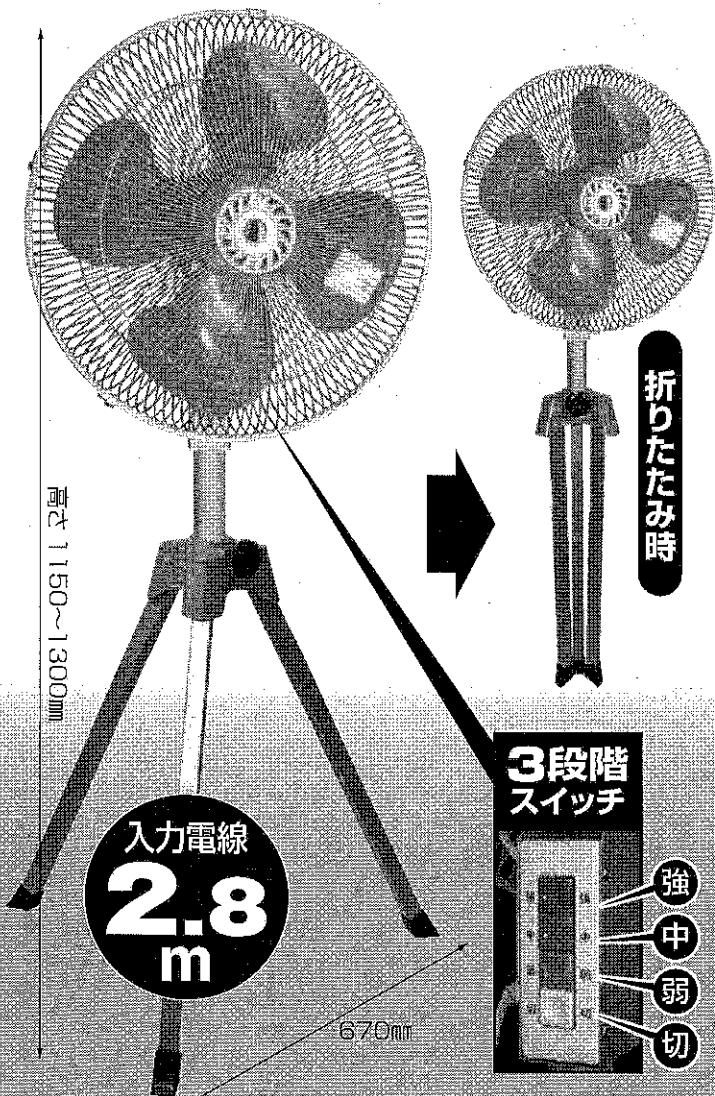
特長・仕様・使用方法 ……4

お手入れと保管方法 ……5

こんなときは、……………6

アフターサービスと保証書 ……6

設計上の標準使用期間・  
標準的な使用条件 …… 巻末







**軽量・丈夫**  
**コンパクト**  
風力3段階切替式

アース付 (ポッキンプラグ付)  
**KO-450E**

# 安全にご使用いただくために必ずお守りください。

ご使用前に、この取扱説明書をお読みいただき、内容をご理解の上で正しくお使いください。記載内容の注意事項は、本製品を正しくご使用いただき、ご使用者および周囲の人々への危害、損害を未然に防止するためのものです。

- 想定される危害や損害を注意喚起シンボルで警告表示しています。誤った取扱いをすると重大な事故、または致命傷になることもあります。また周囲の人々の安全を確保するため、次の警告を守ってください。

注意喚起シンボル	内 容	
	<b>警 告</b>	取扱いを誤った場合に、危険な状態が起こる可能性があり、死亡または重傷を負う可能性が想定される場合。
	<b>注 意</b>	取扱いを誤った場合に、危険な状態が起こる可能性があり、中程度の障害や軽傷を負う可能性が想定される場合および物的損害などの発生が想定される場合。
	<b>強 制</b>	<b>必須事項</b> ：しなければならないこと。 ※図の中や近くに指示内容や注意事項が描かれているものもあります。
	<b>禁 止</b>	<b>禁止事項</b> ：してはならないこと。 ※図の中や近くに具体的な禁止事項が描かれているものもあります。

- 注意喚起シンボルは一般的な場合を示しています。

## 設置・ご使用前の注意事項

 **警告** ※取扱いを誤った場合、死亡または重傷を負う可能性が想定される場合を示します。



- 本製品を組立てるときは、各部のボルト・ナットを確実に締付けてください。締付けがゆるいと、振動でゆるみ、ケガや故障・事故の原因になります。
- 設置の際は、安定した場所で周囲に障害物がない状況でご使用ください。不安定な設置のご使用は、転倒・落下などによりケガや故障など事故の原因になります。
- 羽根を取付けるときは、モーターシャフトの平らな面に固定ネジがくるようにあわせて、その位置で固定ネジを確実に締付けてください。回転中に羽根がはずれると非常に危険です。ケガや事故の原因になります。
- アースを確実に接続してください。故障や漏電のときに感電するおそれがあります。
- 切削油などの油煙が発生する場所では、樹脂を侵すものがあり羽根が破損してケガや事故の原因になるおそれがあります。上記的环境下では、アルミ羽根の工場扇(K-600E・K-C600E)をご使用ください。
- 電源プラグは確実にコンセントに挿してください。接続不良は、感電や火災の原因になります。
- 換気扇として使用しないでください。ダクトなどで使用したり、枠組みをして使用すると、モーター焼けや羽根破損などにより、火災や事故の原因になります。
- 三脚式では天井に設置しないでください。(脚を天井に固定しない)
- 落下によるケガ、事故の原因になります。
- 振動のある場所に設置しないでください。共振や振動などで転倒・破損など事故の原因になります。
- 傾斜のある場所では使用しないでください。必ず水平で安定した場所に設置してください。転倒など事故の原因になります。

# ご使用の際の注意事項



## 警告

※取扱いを誤った場合、死亡または重傷を負う可能性が想定される場合を示します。



●濡れた手で、差込みプラグやスイッチ・配線などに触らないでください。  
感電やケガのおそれがあります。



●モーター単体では使用しないでください。  
工場扇専用モーターです。モーター焼損による火災のおそれがあります。



●保護ガードをはずして使用しないでください。  
ケガや事故の原因になります。



●水や油などの液体をかけないでください。  
ショートや感電、火災の原因になります。



●使用中に保護ガード内に指や異物などをあてたり差込まないでください。  
回転する羽根で指などを切断したり、器物の破損や重大な事故になるおそれがあります。

●灯油・ガソリン・シンナー・ベンジン・塗料など、その他引火性および爆発のおそれのあるものの近くで使用しないでください。  
爆発・火災など事故の原因になります。

●化学物質や爆発性粉じん、ガス・蒸気などの近くや雰囲気では使用しないでください。  
爆発したり、火災の原因になります。



## 注意

※取扱いを誤った場合、危険な状態が起こる可能性があり、傷害や軽傷などを負う可能性や物的損害の発生が想定される場合を示します。



●完全に組み立てが終わった状態で使用してください。  
不完全なまま使用すると、ケガや事故の原因になります。



●100V以外では使用しないでください。  
ショートや火災などの事故の原因になります。



●動かなくなったり、異音など異常がある場合は、すぐに使用を止め電源プラグを抜いて、販売店または、当社に点検修理を依頼してください。異常のまま使用し続けると感電・漏電・ショートなどによる火災や事故の原因になります。



●記載の使用環境温度をこえる場所では使用しないでください。  
故障・事故・火災の原因になります。



●火気および高温になる場所に近づけないでください。  
変形や故障により、事故や火災の原因になります。



●首振り運転をするときは、本製品の周りに障害物のないことを確認してください。  
障害物にあたると、事故や故障の原因になります。

●首振り角度を変えるときは、必ず電源を切り、羽根の回転が止まったことを確認してからおこなってください。  
ケガや故障の原因になります。

●導電性(鉄・鋳物など)の粉じんやホコリが発生するような場所では、定期的に掃除をおこなうようにしてください。

●本製品は屋内型です。屋外の雨や水のかかる場所では使用しないでください。  
感電・漏電・火災・故障の原因になります。

●電源コードやプラグが傷んだり、コンセントの差込みがゆるいときは使用しないでください。  
不良のまま使用を続けると感電やショートして火災・事故の原因になります。

●電源プラグに金属片やゴミなどを付着させないでください。  
感電やショートして発火する場合があります。

●電源コードは、巻いたままの状態で使用しないでください。  
コードが発熱して火災などの事故原因になります。必ず伸ばした状態で使用してください。

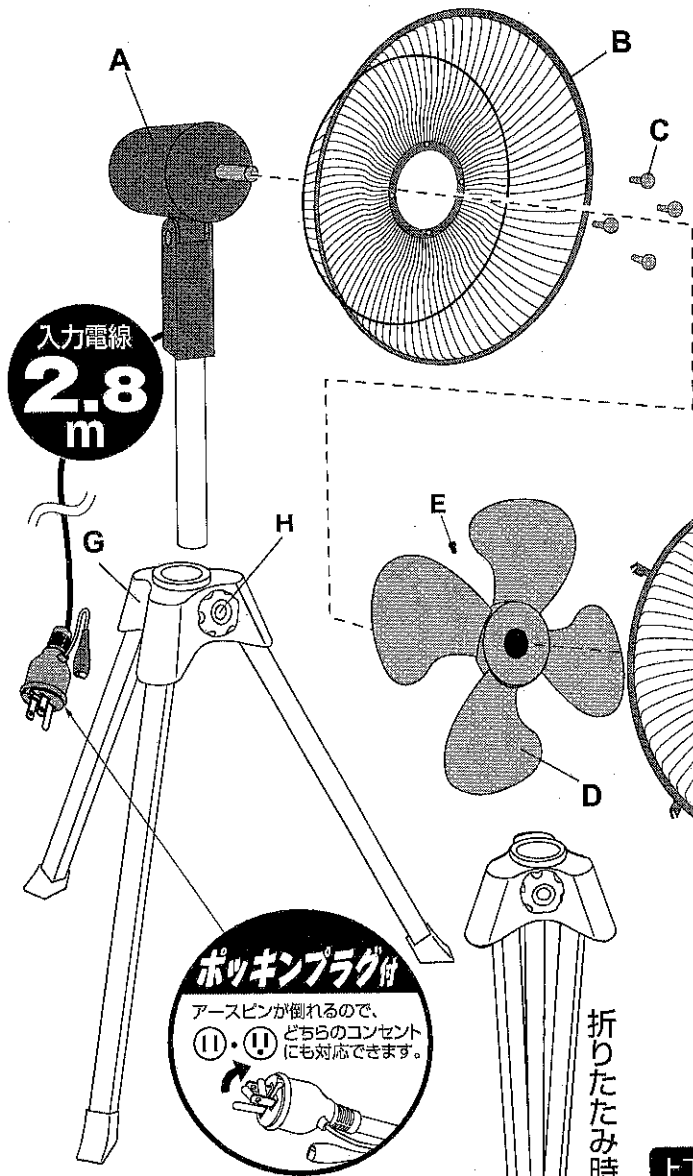
●電源コードを傷つけたり、改造したり、無理に曲げたり、引張ったり、ねじったりしないでください。  
電源コードが破損し、火災や感電の原因になります。

●使用しないときは、必ず電源をオフにし、電源プラグをコンセントから抜いてください。  
ケガやけなど事故や、絶縁劣化による感電や漏電火災の原因になります。

●電源プラグを抜くときは、電源コードを引張らずに、必ず先端の電源プラグを持って引抜いてください。  
断線による故障や感電・ショートなど事故の原因になります。

●低温(0℃以下)の場所では使用しないでください。本体内のグリスが固くなり、負荷がかかるおそれがあります。  
移動させるときは、必ず電源を切り、羽根の回転が止まったことを確認してからおこなってください。

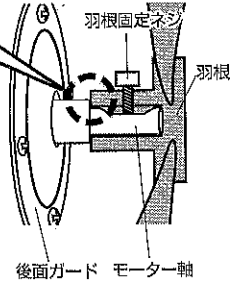
# 各部名称・組立図・部品一覧



## 〈羽根の取付け〉

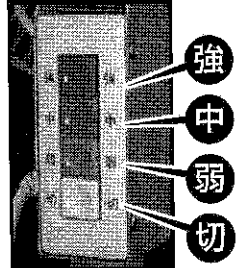
下図のようにモーター軸の平らな面に羽根固定ネジがあたるように締付けてください。

モーター軸の段差部分に羽根があたるまで差込んでください。



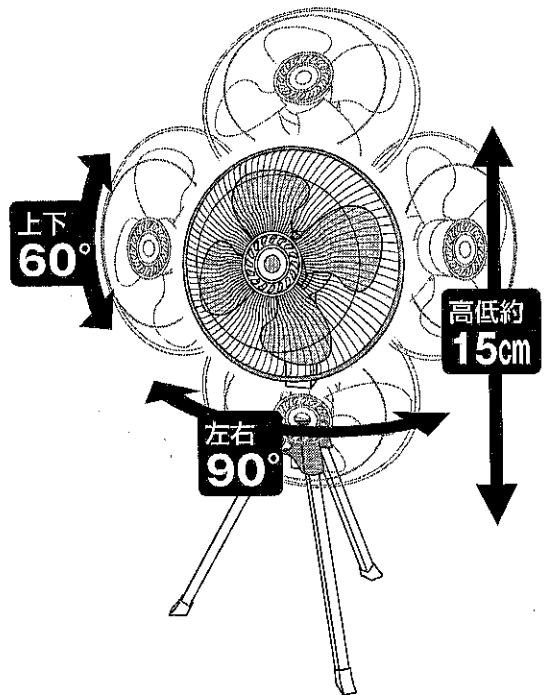
〈ご注意〉  
固定ネジで締付後、羽根がグラついたりしないか確認してください。

## 3段階スイッチ



**ポッキンプラグ付**  
アースピンが倒れるので、  
ⓐ・ⓑ どちらのコンセントにも対応できます。

折りたたみ時



## [部品一覧]

- A: モーターカバー ..... 1
- B: 後面ガード ..... 1
- C: ガード止めネジ ..... 4
- D: 羽根 ..... 1
- E: 羽根固定ネジ ..... 1
- F: 前面ガード ..... 1
- G: 三脚 ..... 1
- H: ノブボルト ..... 1

## 特長・仕様・使用方法

- モーター軸受に良質のボールベアリングを使用しているため丈夫で長持ち。  
\*ワンシーズンだけの使い捨て品質ではありません。
- \*一般的な工場扇の軸受けはオイルレスを使用しているため焼損しやすいです。
- 首振用連結棒の材質は鉄製にプラスチックカバーしたものを使用しているため、折れにくく低騒音設計。
- 温度サーモ付モーターを使用。115℃以上になると自動停止するのでモーターの焼損がありません。
- 羽根の材質はABS(弾力性のあるプラスチック)を使用しているため、品質が良く、変形しにくい。  
\*一般的にはPP(硬質性のプラスチック)を使用しているため、割れるおそれがあります。
- 高温でも使用できます。(周囲温度50℃)
- 風力は、三段階切替式です。
- 風向きは上下・左右・高低 調節可能です。

### 仕様

型 式	KO-450E(アース付)		
	屋 内 型		
定 格	100V		
周 波 数	50/60Hz		
消 費 電 力	50Hz	(弱)73w/(中)93.4w/(強)149w	
	60Hz	(弱)85w/(中)113w/(強)155w	
入 力 電 線	VCTF 0.75mm <sup>2</sup> ×3芯×2.8m(ポッキンプラグ付)		
使用環境温度	0℃~50℃		
羽 根 径	450mm		
首 振 角 度	90度(左右)/60度(上下)		
高さ調整範囲	(上下)150mm		
サ イ ズ	W670×D570×H1150~1300mm		
質 量	7.0kg		

モード		弱	中	強
風速 (m/s)	50Hz	6.6	6.8	7.3
	60Hz	7.7	8.0	8.5
風量 (m <sup>3</sup> /min)	50Hz	150	160	170
	60Hz	175	187	200
回転数 (rpm)	50Hz	1350	1380	1420
	60Hz	1510	1540	1580

### 工場扇のご使用方法

1. 風量は「強」「中」「弱」「切」となっています。
2. 首振りさせたいときはモーターカバー上部のつまみを押してください。
3. 上下の角度を変えたい時は、必ず羽根の回転を止めてから、お好みの角度にしてください。
4. ノブボルトをゆるめお好みの高さでボルトをしっかりと締めてください。
5. モーター自動遮断装置(温度サーモ付モーター)は115℃以上になると自動でモーターが停止します。停止したときは安全のためスイッチを切ってください。

## お手入れと保管方法

### お手入れ

羽根・ガード・モーターにホコリが付着すると、異常音・振動・モーターの過熱などの原因になりますので、定期的な掃除が必要です。

- お手入れの際は、必ず電源プラグをコンセントから抜いてからおこなってください。  
感電やケガをするおそれがあります。
- モーターカバーのホコリは、掃除機で吸取ってください。
- 羽根やガードの汚れは、中性洗剤を入れたぬるま湯に柔らかい布を浸し、強く絞ってから拭取ってください。その後、乾いた布で洗剤が残らないように確実に拭取ってください。

(ご注意)

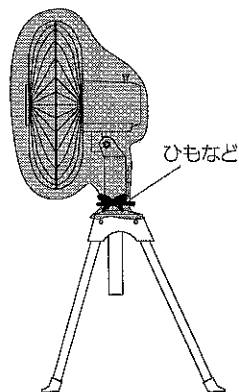
- ※保守・点検の際は、安定した場所でおこなってください。  
不安定な足場は、転倒やケガをする原因になります。
- ※殺虫剤、掃除用・整髪用スプレーなどを吹付けしないでください。  
樹脂部の変質、破損による事故の原因になります。
- ※羽根などを拭くとき、タワシ・磨き砂やベンジン・シンナーは塗装面を剥離するので使用しないでください。腐食や羽根の不良による破損事故および、ケガの原因になります。
- ※掃除の際は中性洗剤やアルコールなどを使用してください。

### 保管方法

使用しない場合は、電源プラグは必ずコンセントから抜いて、ホコリなどが付着しないようにして保管してください。  
ポリ袋などで製品を覆う場合、右図の位置にひもなどをかけてホコリが入らないようにしてください。

(注意)

- ※ガードや可動部の隙間などにポリ袋を押し込まないでください。
- ※ポリ袋などで覆った際、ガードにひもが掛からないようにしてください。  
誤って電源が入ったりすると羽根がロックし、  
モーターが過熱、発煙・発火のおそれがあります。



### ★長年ご使用の工場扇は点検をお願いします。

電気部品は、経年劣化による発煙・発火のおそれがあります。ご使用前には必ずご確認ください、次のような症状がある場合は、すぐに使用を中止してください。

- スイッチを入れても動かない。
- 異常に発熱したり、焦げくさい臭いがする。
- 羽根の回転が、異常な動きや不規則。
- 羽根や本体が変形・破損している。
- 使用時に異常な音や振動がある。

本製品は、工業用機器です。一般家庭でのご使用状況に比べると、過酷な環境でのご使用になります。ご使用前には必ず点検し、異常がないかをご確認くださいようお願い申し上げます。また、ご使用にならないときは、電源プラグをコンセントから抜いてください。長期間コンセントにプラグを差込んだまま放置すると、故障・火災の原因になります。また、感電事故や漏電火災が発生する危険があります。特に無人環境で工場扇をご使用の場合には、異常が発生していても発見が遅れて思わぬ被害が発生する危険があります。必ず定期的な点検を実施されるようお願いいたします。

(注) プラグとコンセントの隙間にホコリがたまり、湿気が加わると、火花が発生しやすくなります。  
やがてそこから放電をおこすトラッキング現象が起こり火災が発生する危険があります。

# こんなときは、

必ず「安全にご使用いただくために必ずお守りください。」を先にお読みください。

状態	可能性のある原因	対処法
モーターが回転しない。	電源プラグは、コンセントに差込んでいますか？	電源プラグをコンセントに差込んでください。
	電源プラグは、接触不良をおこしていませんか？	電源プラグにガタツキやゆるみがないか調べてください。接触不良を解消してください。
	電圧が低下していませんか？	延長コードを短くするか、電線の太い延長コードを使用してください。
	モーター自動遮断装置が作動	一旦、電源を切りモーターを冷ましてください。
モーターは回転しているが、羽根の回転が遅い。	電源は供給されていますか？ 停電や電気が来ないなど。	元ブレーカーの確認と停電などの場合は、電力会社や電気工事店に連絡して対処してください。
	羽根固定ネジが、ゆるんでいませんか？	羽根固定ネジをしっかりと締付けてください。
運転中に停止した。	モーター自動遮断装置が作動	一旦、電源を切りモーターを冷ましてください。
	元ブレーカーが作動していませんか。	ブレーカーが落ちた原因を調べて対処してください
運転中に異常な振動や異常音がする。	羽根固定ネジが、ゆるんでいませんか？	羽根固定ネジをしっかりと締付けてください。
	ガード止めネジやボルト・ナットがゆるんでいませんか？	ネジやボルト・ナットをしっかりと締付けてください。
	本体はしっかりと固定されていますか？	正しく組立しノブボルトやボルト・ナットをしっかりと締付けてください。
	傾斜していたり、強度が不十分な場所に設置していませんか？	水平で安定した十分な強度のある場所に設置してください。

**▲ 専門家以外の方が、モーター内部を分解したり、修理や改造は絶対に行わないでください。**

\*上記の対処をしても異常の場合は、ご使用を中止し販売店が当社に点検・修理をご依頼ください。\*

## アフターサービスと保証書

当社製品の補修・修理には、当社純正部品を必ず使用してください。純正部品以外を使用すると、故障や事故の原因になるばかりでなく、修理のご依頼などは、一切お受けできなくなり、すべての保証の対象からはずれる場合もございます。(他メーカー製品に当社部品を使用した場合も同様とします。)

(修理について)  
修理などのお問い合わせは、品番、ご購入日をご確認のうえ、お買い上げの販売店、または当社にお申し付けください。  
なお、当社製品は、家電製品に準じた保有期間を独自に設定しています。

- 《 保証規定 》
1. 製品および取扱説明書の記載事項に従った正常な使用状態で故障した場合は、お買い上げ後、表記の期間、無償修理または交換のみさせていただきます。  
保証期間は「お買い上げ日より1年間」です。
  2. 保証期間内でも次の場合は、有償にて修理または交換となります。
    - I. 異常電圧や指定外の使用電源(電圧・周波数)などによる故障。
    - II. 法令および取扱説明書に違反した使用や誤用・乱用などの取扱い不注意による故障。
    - III. 火災・地震・水害および落雷その他天災地変や盗難などの災害による故障。
    - IV. 使用上の不備や不当な修理・改造および使用不可の場所での使用が起因する故障。
    - V. 使用中に生じた傷など外観上の変化。
    - VI. 本書の提示がない場合。
  3. 遠隔地への出張修理をおこなった場合には出張に要する実費を申し受ける場合もあります。
  4. 交換の必要が生じた場合は、製品に本書を添えてお買い上げ店へご持参または、当社へ直接ご送付ください。
  5. 故障原因確認のため、修理・交換前の部品および製品は、販売店もしくは当社にて引取らせていただきます。

本書は再発行いたしませんので紛失しないよう大切に保管してください。

保証書	商品名	〈折りたたみ式三脚〉工場扇		保証期間	お買い上げ 年月日より	
					年	月
	お住所			販売店	店名	1 年
	氏名	電話		住所		
	型式	KO-450E		□ットNo.		

総発売元  日動工業株式会社

**お客様へ** 本製品を安全にご使用いただくために記載の内容を必ずお守りください。

■ **本体への表示内容**

経年劣化により危害の発生が高まるおそれがあることを注意喚起するために、電気用品安全法で義務付けられた右記の内容を本体に表示しています。

■ **設計上の標準使用期間**

- 運転時間や温度・湿度など、標準的な使用条件に基づく経年劣化に対して、製造した年から安全上支障なく使用することができる標準的な期間です。
  - 設計上の標準使用期間は、無償の保証期間とは異なります。また、偶発的な故障を保証するものでもありません。
- ※「経年劣化」とは長期間にわたる使用や放置にともない生じる劣化をいいます。



**注意**

【設計上の標準使用期間】

**6年 - 8年**

設計上標準期間をこえて使用されますと、経年劣化による発火・けがなどの事故に至るおそれがあります。

■ **標準的な使用条件** 日本工業規格JIS C9921-1および(社)日本電機工業会自主基準HD-116-3による

環境条件	電圧	100V	機器の定格による
	周波数	50/60Hz	
	温度	30℃	JIS C 9601 参照
	湿度	65%	
	設置条件	標準設置	水平で安定した場所
負荷条件		定格負荷(風速)	取扱説明書による
想定時間など	1日運転時間	8時間/日	
	1日運転回数	5回/日	
	1年間の運転日数	110日/年	
	スイッチ操作回数	550回/年	
	首振運転の割合	100%	

※注：環境条件の温度30℃、湿度65%は、JIS C 9601の試験状態を参考

- 設置状況や環境・使用頻度が上記条件と異なる場合、または本来の使用目的以外でご使用された場合は、設計上の標準使用期間より短い期間で、発火・けがなどの事故に至るおそれがあります。
- 製品改良のため、仕様などを予告なく変更することがあります。

総発売元

 **日動工業株式会社**

- 本 社 〒572-0076 大阪府寝屋川市仁和寺本町1-3-22 TEL.072(803)6905(代) FAX.072(803)6908
- 札幌営業所 〒003-0822 札幌市白石区菊水元町二条2-3-1 TEL.011(871)0577(代) FAX.011(871)0579
- 東京営業所 〒135-0016 東京都江東区東陽4-8-14 TEL.03(5683)4010(代) FAX.03(5683)4021
- 名古屋営業所 〒454-0848 名古屋市中川区松ノ木町1-32-2 TEL.052(351)3666(代) FAX.052(352)7558
- 大阪営業所 〒572-0076 大阪府寝屋川市仁和寺本町1-3-22 TEL.072(803)6905(代) FAX.072(803)6908
- 福岡営業所 〒812-0016 福岡市博多区博多駅南4-17-32 TEL.092(474)7955(代) FAX.092(474)6329