

【取扱説明書】

45cm工業用扇風機 三脚スタンド式 HX-450

*100V専用

工業用扇風機をお買い上げいただき、誠に有難うございます。
この取扱説明書をよくお読みいただき、正しくご使用ください。
尚、お読みになったあとも大切に保管しておいてください。

(注意) 高周波の発生する場所や切削油や薬品等の飛散する
場所などでは、アルミニウム製のハネをご使用ください。

取扱い / 安全上の注意

この扇風機は羽根の回転による風で涼感を得たり、室内の空気を循環させるために使用するものですので、これ以外のご使用は絶対しないでください。この用途以外でご使用になった場合の故障・修理・事故・その他の不具合については、責任を負いかねますのでご了承ください。

警告

《1》感電する恐れがあります。

- ① 濡れた手でプラグを差し込んだり、抜いたりしないでください。
- ② 水を掛けたり、雨天時、室外で使用しないでください。
- ③ 湿気の多いところ（浴室など）では使用しないでください。

《2》ケガをする恐れがあります。

- ① 羽根の回転中は、ガードの中に指や物を入れないでください。
特に羽根の裏側は危険です。小さいお子様にご注意ください。

② 扇風機は完全に組立ててご使用ください。

ガードをつけずに使用したり、羽根をつけずにモーターを回転させることは危険であり、モーターの寿命にも悪影響を与えます。

《3》火災の恐れがあります。

- ① 火の近く
- ② 周囲温度が50℃を超えるところ
- ③ 油のつきやすいところ
- ④ 引火性ガスのあるところ
- ⑤ カーテンなどの障害物の近く

注意

《1》使用前には次のことに注意してください。

- ① 電源プラグの抜き差しは、必ず電源プラグをもって行ってください。
電源コードを直接引っ張りますと断線の原因になります。
- ② 風を長時間直接体に当てないでください。
特に病人、乳幼児、老人、心臓の弱い人、泥酔した人などは冷えすぎると健康の為よくありません。

《2》使用中は次のことに注意してください。

- ① 粉塵の発生する場所では、必ず定期的に内部清掃を行ってください。
羽根にごみ等が付着すると、羽根のバランスがくずれ故障の原因になりますのでご注意ください。
- ② 横を向いている扇風機を正面に向ける場合は、無理に動かさないで首振り運転をさせてもどしてください。

■ 組立方法 ■

- ・ご使用前に次の順序で正しく組み立ててください。
- ・包装ケースは捨てないでください。保管するときに必要です。

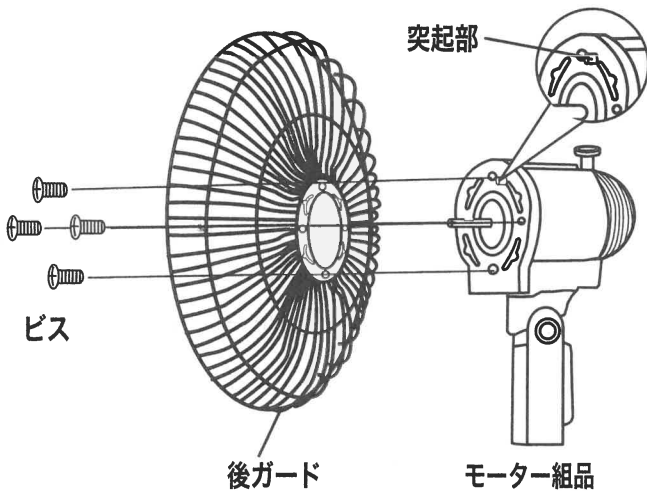


・組み立て前、組み立て中に差し込みプラグをコンセントに差し込まないでください。モーター軸が回りだしたり、ケガの原因になります。

部品をお確かめください。	羽根	1枚(1個)	前ガード/後ガード	各1個
ビス	10個	モーター部	スタンド(脚パイプ部)	1組
スピナー	1個	三脚止め具		1個

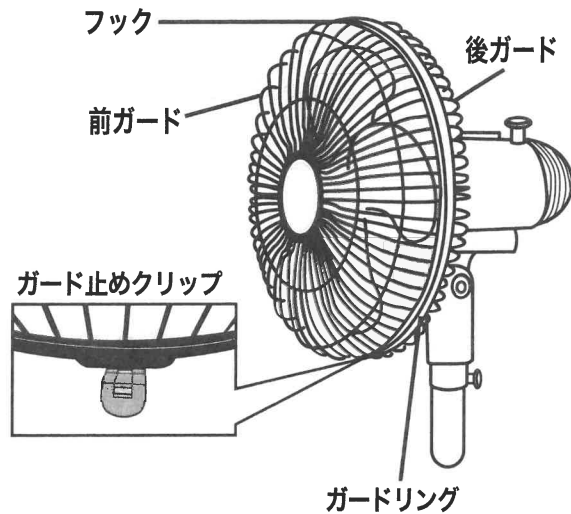
1 ■ 後ガードを取り付けます

モーターカバーの突起部に後ガードの穴を合わせ付属のビスでしっかり締め付けてください。



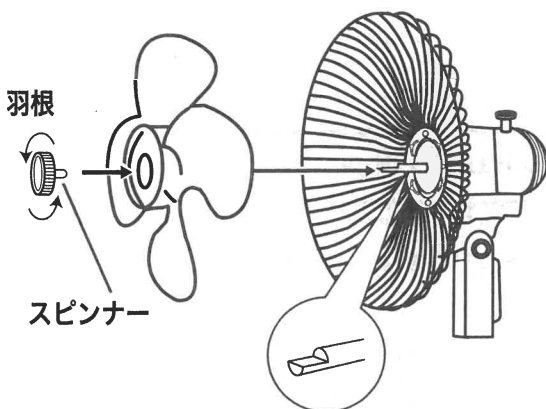
3 ■ 前ガードを取り付けます

前ガードと後ガードにあるフックを合わせてから前ガードを後ガードの円周に合わせてはさみ込み、クリップで固定してください。



2 ■ 羽根を取り付けます

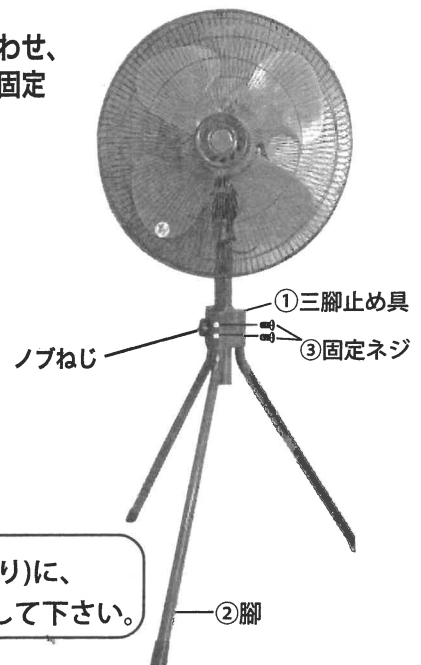
シャフトに羽根を奥まで差し込み、シャフトの切り込みに合わせスピナーを逆時計方向へ確実に締め付けてください。



4 ■ スタンドを取り付けます

お好みの高さに合わせ、ノブねじで調整し固定してください。

先ず3本の脚②を三脚止め具①にしっかり差し込んだ後、脚部固定ネジ2本③を三脚止め具のネジ側(3ヶ所有り)に、しっかりと固定して下さい。



◎ お手入れの仕方

- ① ガード，羽根は組立てと逆の順序で取りはずして掃除してください。
- ② 本体や羽根についた汚れ，油はぬるま湯か，中性洗剤を浸した柔らかい布でよく拭き取ってください。
吹霧式の殺虫剤，油，ガソリン，シンナー，ベンシン，灯油，ベンゾール，アルコールなどはつけないでください。
プラスチック部品が変形したり破損の原因となります。
- ③ モーターは十分油をいれてありますので注油しないでください。
- ④ 組立てと逆の順序で分解し，良くお手入れの上，湿気のないところに保管してください。

◎ 上手な使い方

- ① 風の強さを適度に使い分けましょう。
- ② 首振りをご利用しましょう。涼感がまします。
- ③ 本体や羽根は定期的清掃し，ごみ，埃を取り除いてください。
汚れはぬるま湯か中性洗剤を浸した柔らかい布でふいてください。

仕様 HX-450

電 圧 (V)	周波数 (Hz)	消費電力 (W)	最大風速 (m/毎分)	最大風量 (m ³ /毎分)	首振り角度 (度)	質 量 (k g)	コードの長さ (m)
100	50	140	240	120	左約40右約40 上約15下約15	約5.5	約2.1
	60	150	276	138			