



# 取扱説明書 EF900iS EF9HiS

ご使用前に、かならず取扱説明書・本体ラベルをお読みになり、内容を理解してからお使いください。

**331259**

7CG-28199-02

# おねがい

---

ヤマハ商品をお買上げいただき、誠にありがとうございます。

本書には、商品の安全性に関する情報と商品の正しい取り扱い方法と簡単な点検・調整について説明してあります。

万一、取り扱いを誤ると重大な事故や故障の原因となります。

あなた自身の安全と環境や住民の方との調和のために、また商品の性能を十分に発揮させるために、商品の取り扱いを十分ご存じの方も、この商品独自の装備・取り扱いがありますので、ご使用前に必ず本書を最後までお読みください。なおご使用時には本書を携帯し、安全に商品をご使用くださいますようお願い申し上げます。

- 本書では正しい取り扱いおよび点検・調整に関する必要な事項を下記のシンボルマークで表示しています。

⚠ 安全に係る注意情報を意味しています。

## ⚠ 警告

取り扱いを誤った場合、死亡または重傷に至る可能性が想定される場合を示してあります。

## ⚠ 注意

取り扱いを誤った場合、傷害に至る可能性または物的損害の発生が想定される場合を示してあります。

## 要 点

正しい操作の仕方や点検整備上のポイントを示してあります。

- 仕様変更などにより、本書のイラストや内容が一部実機と異なる場合がありますのでご了承ください。
- 保証書はよくお読みいただき裏面のお買い上げ日、販売店の記入をご確認ください。
- 本書は大切に保管し、わからないことや不具合が生じたときにお読みください。なお本機の転売や譲渡等をする場合は必ず添付してください。

# 目次

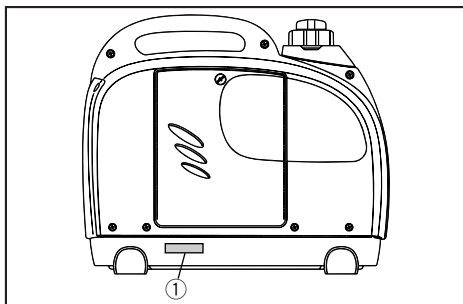
おねがい.....表紙裏(表2)	● バッテリー充電の際の厳守事項.....P24
本体識別番号.....P1	● 交流電源の使用可能範囲.....P25
お客様ご相談窓口のご案内.....P2	● 直流電源の使用可能範囲 (12Vバッテリー充電専用).....P25
安全にお使いいただくために.....P3	始業点検.....P27
● ⚠ 警告.....P3	● 燃料(無鉛ガソリン)の点検.....P27
● ⚠ 注意.....P4	● エンジンオイルの点検.....P28
● 環境への配慮.....P4	● その他の点検.....P28
重要ラベル.....P5	点検.....P29
● ⚠ 警告ラベル.....P5	● 始業点検.....P29
● ⚠ 注意ラベル.....P6	● 定期点検.....P29
● その他ラベル.....P6	● 始業点検項目.....P30
各部の名称.....P7	● 6ヶ月毎点検項目.....P30
各部の取り扱い.....P9	● 12ヶ月毎点検項目.....P30
● オイル警告装置.....P9	定期運転・定期交換.....P31
● エンジンスイッチ.....P9	● 定期運転.....P31
● エコノミースイッチ.....P10	● 定期交換.....P31
● 周波数切替スイッチ.....P10	定期点検・整備ご相談窓口のご案内...P32
● オイル警告ランプ.....P11	やさしい点検・調整.....P33
● 過負荷警告ランプ.....P11	● エンジンオイルの交換.....P33
● 出力表示ランプ.....P12	● スパークプラグの点検と清掃.....P37
● 燃料コック.....P12	● エアクリーナエレメントの清掃...P39
● チョークノブ.....P12	● 燃料タンクフィルタの清掃.....P41
● 直流プロテクタ.....P13	● マフラワイヤネットの清掃.....P42
● アース端子.....P13	故障診断.....P44
● リコイルスタータハンドル.....P14	● エンジンが始動しない.....P44
● 携帯工具.....P14	● 電気が出ない.....P44
給油.....P15	運搬.....P45
● 燃料(無鉛ガソリン)の給油.....P15	保管・格納.....P47
● エンジンオイルの給油.....P17	● 保管.....P47
正しい運転操作.....P19	● 格納.....P51
● エンジンの始動.....P19	仕様諸元.....P53
● エンジンの停止.....P21	索引.....巻末
● 交流電源の取りだし方.....P22	
● 直流電源の取りだし方.....P23	

# 本体識別番号

## ● 本体識別番号

商品名、本体識別番号（識別番号ラベル①）等は問い合わせや部品を注文するときのために記入してください。

万一の盗難時のために商品名、識別番号は他の資料にも記録しておいてください。



### ① 識別番号ラベル

7CG-

7CG-24163-00

本体識別番号

商品名記入欄

識別番号記入欄

購入年月日記入欄

年	月	日
---	---	---

購入先記入欄

電話
----

# お客様ご相談窓口のご案内

---

お買い上げいただきました商品についてのお問い合わせ・ご相談は下記の「お客様相談窓口」へお願いいたします。

## ヤマハ モーターパワープロダクツ(株)

パワープロダクツ事業部 マーケティング部 サービス課

〒436-0084 静岡県掛川市逆川200-1 ☎0537(27)1518

### 【ご注意】

- 土曜、日曜、祝日、年末年始は休業させていただきます。  
その他夏期等休業させていただく場合があります。
- 区画整理、電話局の新增設などにより、住所、電話番号が変更になることがありますのであらかじめご了承ください。

運転、保守、点検の前に必ずこの取扱説明書とその付属書類、および商品本体に貼付されているラベル全てを熟読し正しくご使用ください。商品の知識、安全の情報そして注意事項の全てに習熟してからご使用ください。

## **▲警告** (行為を禁止する警告文)

- 警告ラベルを汚したり、はがしたりしないでください。
- 排気ガス中毒のおそれあり、排気ガスがこもる場所で使用しないでください。  
排気ガスは一酸化炭素など有害成分を含んでいますので室内、倉庫、トンネル、井戸、船倉、タンク、マンホールなど換気の悪い場所や建物や遮へい物で風通しの悪い場所等の排気ガスがこもる場所で使用しないでください。
- 商品の周囲を囲ったり、箱をかぶせて使用しないでください。
- やけどのおそれあり、使用中や使用直後はマフラ部が熱いのでマフラやマフラ周辺のプロテクタには手足を直接触れないでください。
- 火災のおそれあり、給油中は、タバコの火や他の火種になるようなものを近づけないでください。
- 感電、火災のおそれあり、電力会社の電気配線に接続しないでください。接続しますと電気器具や商品の故障、または火災や電気工事関係者の感電事故の原因となります。
- 感電のおそれあり、ぬれた手で商品进行操作しないでください。
- 感電のおそれあり、コンセントにピンや針金などの金属物を差し込まないでください。
- 感電やけがのおそれあり、運転中は点検整備を行なわないでください。
- 感電やけがのおそれあり、改造したり、部品を取り外したまま使用しないでください。

## **▲警告** (行為を指示する警告文)

- 商品を他人に貸すときは、必ず取扱説明書もいっしょに貸してください。
- 排気ガス中毒や火災のおそれあり、排気口を建物や設備から1メートル以上離して使用してください。
- 火災のおそれあり、燃料の給油はエンジンを停止してから行ってください。  
燃料のガソリンは、高い引火性と爆発性がありますので、取り扱いには十分注意してください。特にエンジン始動前には、ガソリンの漏れがないことを確認してください。
- 火災のおそれあり、給油時にこぼれた燃料は布きれなどできれいにふき取ってください。
- 燃料が皮膚や衣類にこぼれた場合は、石鹸と水でただちに洗い、衣類は取り替えてください。
- 燃料を飲み込んだり、燃料蒸気を吸い込んだり、または燃料が目に入ったたりした場合には、ただちに医師の診察を受けてください。

## **▲注意** (行為を禁止する注意文)

- けがのおそれあり、傾斜させて使用しないでください。
- けがのおそれあり、運転中は移動させないでください。
- けがのおそれあり、商品の回転部に棒や針金を入れないでください。
- 感電のおそれあり、運転中はスパークプラグに触らないでください。
- 感電のおそれあり、雨や雪の中で使用しないでください。
- 感電、けがのおそれあり、子供に使用させないでください。
- 感電、けがのおそれあり、エンジンを始動する前に電気器具を接続しないでください。
- 火災のおそれあり、商品の周囲や下に危険物（油脂類、セルロイド、火薬など）や燃えやすい物（枯れ草、わらくず、紙くず、木くずなどの可燃物）を置かないでください。
- 火災のおそれあり、定格出力を超えた過負荷で使用しないでください。

## **▲注意** (行為を指示する注意文)

- 火災のおそれあり、燃料の種類と規定容量を守って使用してください。
- 商品を自動車などで運搬する場合には、倒れないようにしっかり固定してください。
- 毎回使用前に行なう始業点検や定期点検は必ず実施してください。
- 使用中に音、臭気、振動などの異常を感じたら、直ちにエンジンを停止して販売店もしくはサービス店の点検を受けてください。

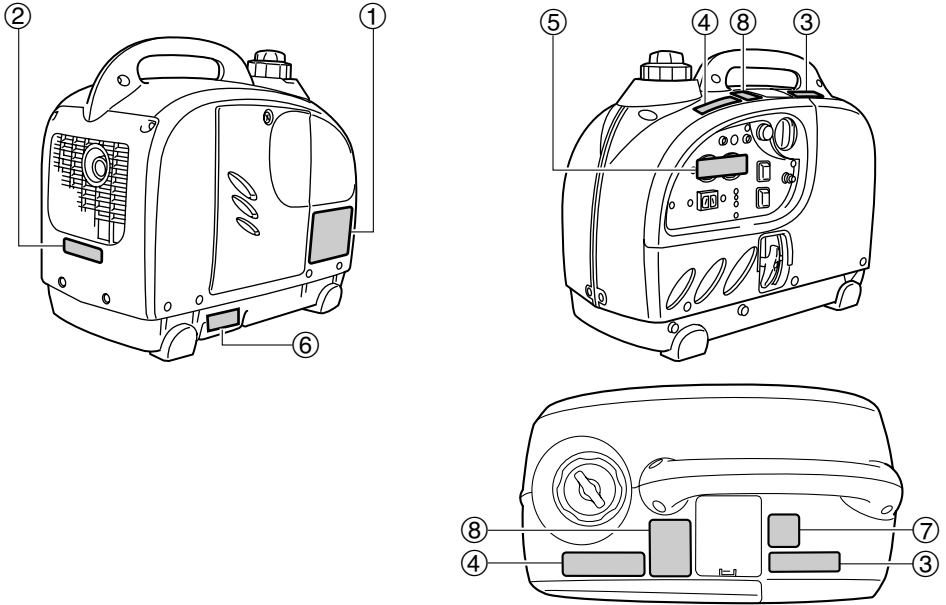
## **環境への配慮**

将来、廃棄される場合および廃油等の廃棄処理をされるときは、環境保護のためお買い上げのヤマハ販売店にご相談ください。






商品本体に貼付されているラベルすべてを熟読し正しくご使用ください。

## 要 点

- ラベルは常に手入れを行ない、破れたりはがれたりした場合は販売店にご相談して、ただちに新しいものと交換してください。



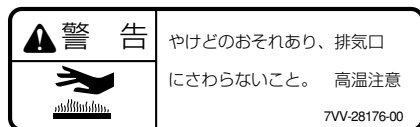
## ▲ 警 告 ラベル

①	<b>▲ 警 告</b>	<b>▲ 注 意</b>	
	 <b>火気 厳禁</b>	火災や爆発のおそれあり ・給油中はエンジン停止のこと。 ・ガソリン給油中に火気を近づけないこと。 ・こぼれたガソリンは完全に拭き取ること。 ・燃料は赤ラベル(規定量)以上入れないこと。 ・可燃物のそばで使用しないこと。 ・建物・設備に排気を向けないこと。 ・運搬・保管時は燃料コックを“OFF”にしたまま燃料給油キャップつまみを右方向に止まるまで回し、“OFF”にすること。	ご使用前に必ず取扱説明書をよく読んで安全にお使いください。  <b>YAMAHA</b>  交流 定格電圧 100V 定格電流 9.0A 定格出力 900VA 定格出力周波数 50/60Hz 相 単相 力率 1.0  直流 定格電圧 12V 定格電流 8A  燃料 無鉛ガソリン
	 排気ガス中毒のおそれあり	屋内など換気の悪い場所で使用しないこと。 ・人・建物・設備に排気を向けないこと。	<b>OIL</b> 
	 感電や火災のおそれあり	電力会社からの電気配線に接続しないこと。	
	 感電のおそれあり	・雨や雪の中で使用しないこと。 ・コンセントに濡れた手でさわらないこと。	

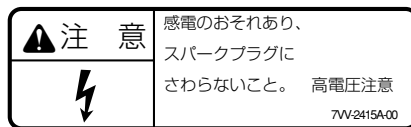


## ▲注意 ラベル

②

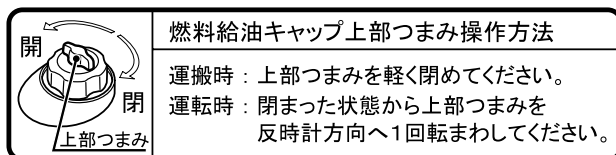


③



## その他ラベル

### ④ 燃料コック操作



### ⑤ 周波数切替スイッチ

### ⑥ 識別番号ラベル (P1 参照)

この発電機は 50Hz / 60Hz 切替式です。  
工場出荷時は 50Hz にセットされています。  
60Hz の地域の方は、取扱説明書を参照  
いただき、60Hz にセットしてください。

7VU-24152-00

### ⑦ 「LEMA」ラベル

(「排出ガス」自主規制適合マーク)

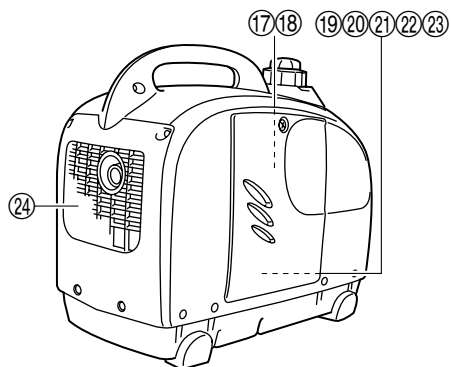
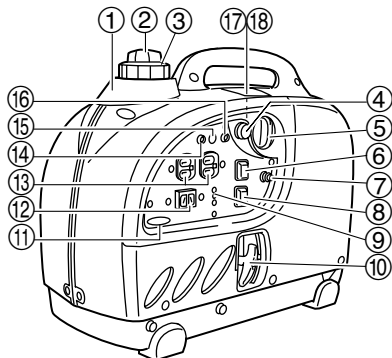

JTO-2111F-00

### ⑧ 始動要領

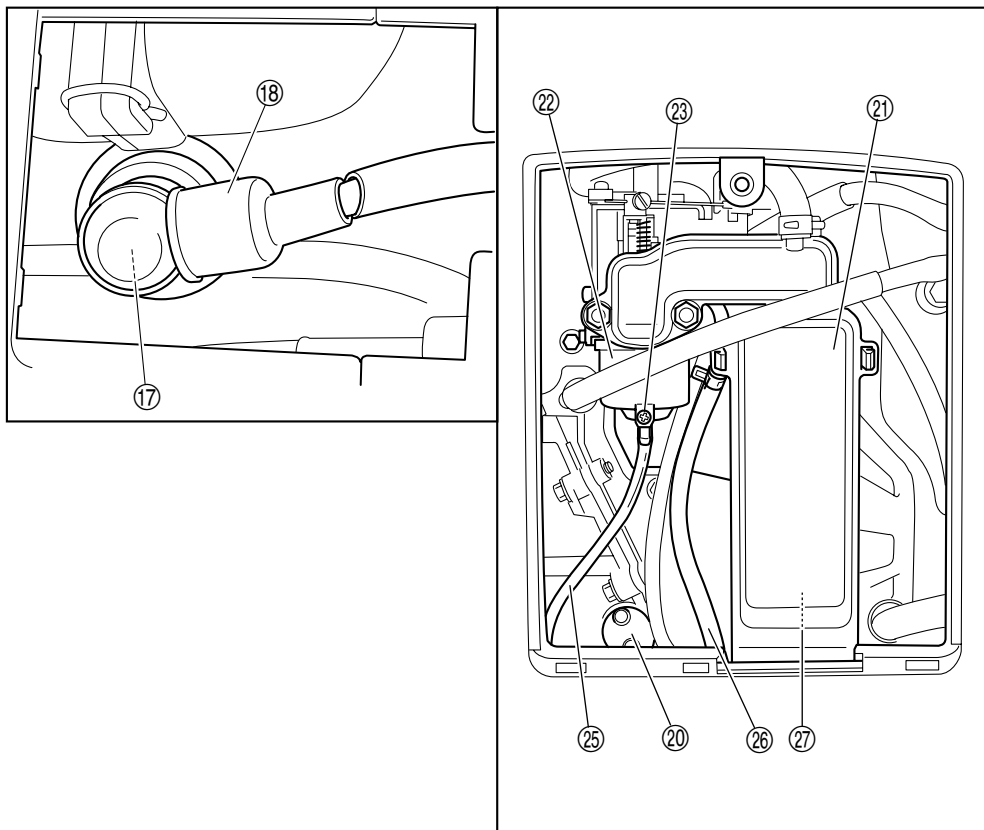
#### 始動要領

- コンセントから全ての電気器具を取り外す。
- エコ/ミースイッチを "OFF" にする。
- 燃料キャップ上のグレーのつまみを左方向に1回転回す。
- 燃料コックを "ON" にする。
- エンジンスイッチを "ON" にする。
- チョークノブを引く。
- リコイルスターターハンドルを勢いよく引く。
- エンジンが始動し、回転が安定したら  
チョークノブを戻す。

7CG-25134-00



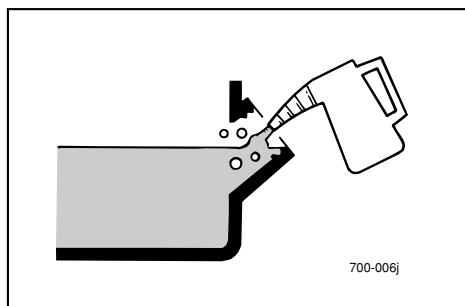
- ①燃料タンク
- ②燃料給油キャップつまみ
- ③燃料タンクキャップ
- ④チョークノブ
- ⑤燃料コック
- ⑥エンジンスイッチ
- ⑦アース端子
- ⑧エコノミースイッチ
- ⑨直流プロテクタ
- ⑩リコイルスタータハンドル
- ⑪周波数切替スイッチ
- ⑫直流コンセント
- ⑬交流コンセント
- ⑭過負荷警告ランプ
- ⑮出力表示ランプ
- ⑯オイル警告ランプ
- ⑰スパークプラグ
- ⑱スパークプラグキャップ
- ⑲オイル警告装置
- ⑳オイルプラグキャップ (オイル注入口)
- ㉑エアクリーナケース
- ㉒キャブレタ
- ㉓ドレンスクリュー
- ㉔マフラ
- ㉕ドレンパイプ
- ㉖エアベントホース
- ㉗エアクリーナエレメント



## ● オイル警告装置

エンジンオイル量が少なくなって潤滑不足になる前に、自動的にエンジンを停止させます。

エンジンオイル量が少ない状態でエンジンが停止したときは、リコイルスタータハンドルを引いてもエンジンは始動しません。エンジンオイル量を確認しヤマハ4サイクルオイルを注入口の口元まで給油します。



### 要 点

- エンジンオイルの給油は発電機本体を水平状態で行なってください。
- こぼれたエンジンオイルは必ずふき取ってください。

## ● エンジンスイッチ

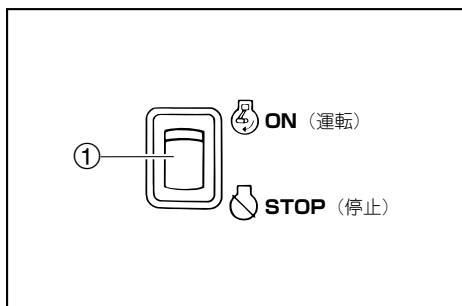
エンジンスイッチ①は点火系統を制御しエンジンの運転、停止を行ないます。

STOP (停止)

エンジン停止および保管時の位置です。

ON (運転)

エンジン運転時の位置です。



### ▲ 注 意

- 使用しない時は、エンジンスイッチをSTOP (停止) にしてください。

### ● エコノミースイッチ

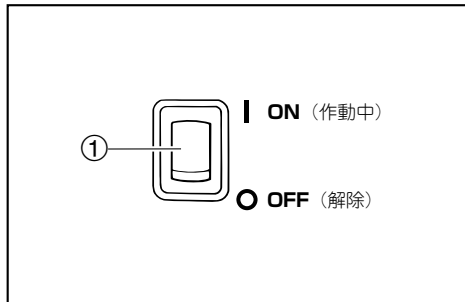
エコノミースイッチ①はエコノミーコントロール装置の作動・解除を行います。

ON（作動中）

エコノミースイッチ①をONにするとエコノミーコントロール装置が作動します。電気機器を運転すると、自動的にエンジンは負荷の大きさに応じた回転となり、運転しない時は自動的に低速回転になります。

OFF（解除）

エコノミースイッチ①をOFFにするとエコノミーコントロール装置が解除されません。電気機器の使用の有無にかかわらずエンジンは定格回転で運転します。

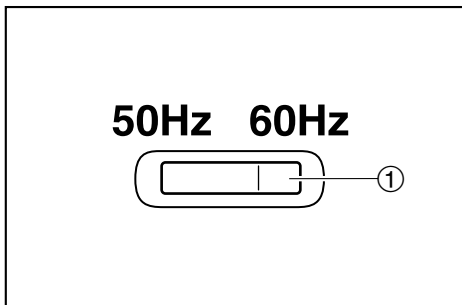


#### 要 点

- 気温が3℃以下の場合エコノミースイッチがON（作動中）でも自動的に約5分間5000r/minで暖機運転し、気温が3℃以上の場合には約3分間4000r/minで暖機運転します。
- コンプレッサ、投光機等の電気負荷が大きい場合はエコノミースイッチをOFF（解除）の状態で使用してください。

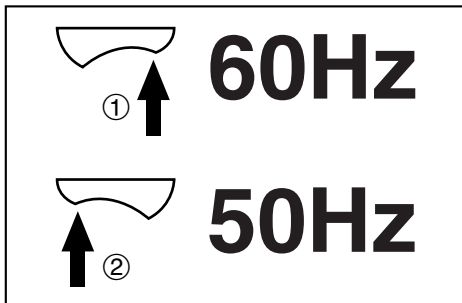
### ● 周波数切替スイッチ

周波数切替スイッチ①は利用する器具の周波数に合わせて周波数を50Hzか60Hzのいずれかに切替えるスイッチです。



60Hz仕様の電気器具を接続するときは、周波数切替スイッチの60Hz側①を押してください。

また、50Hz仕様の電気器具を接続するときは、周波数切替スイッチの50Hz側②を押してください。

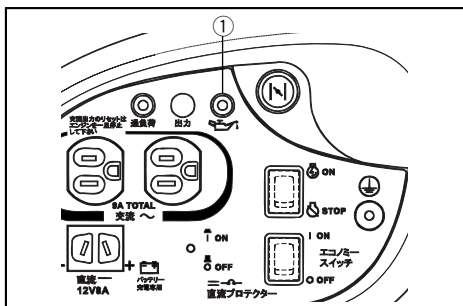


#### 要 点

- 購入直後、周波数切替スイッチは50Hzにセットされています。
- 周波数の切替はエンジンが停止中に行なってください。
- 電気器具の周波数が不明の場合は、電気器具会社にご相談ください。

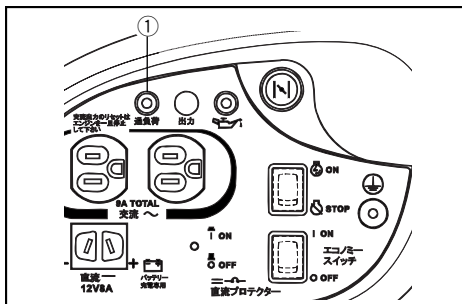
## ● オイル警告ランプ (赤色)

オイル警告ランプ (赤色) ①は運転中にエンジンオイル量が規定以下になると点灯し自動的にエンジンを停止させます。また、始動時にエンジンオイル量が規定以下になっているとリコイルスタータハンドルを引いてもオイル警告ランプ (赤色) ①が点灯し、エンジンは始動しません。



## ● 過負荷警告ランプ (赤色)

過負荷警告ランプ (赤色) ①は接続された電気機器から定格出力を超える電気を要求されたときに点灯します。発電機は電気の供給を遮断しますがエンジンは停止しません。

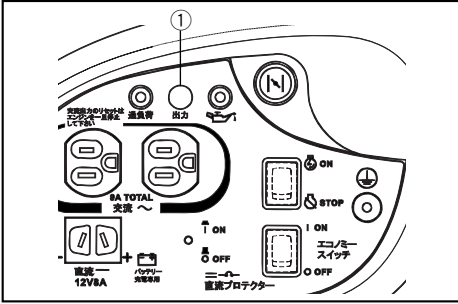


## 要 点

- 発電を再開する場合は一度エンジンを停止し、再度エンジンを始動してください。なお、過負荷警告ランプ (赤色) は自動的に消灯します。

### ● 出力表示ランプ（緑色）

出力表示ランプ（緑色）①はエンジンを始動し電気が発電されると点灯します。

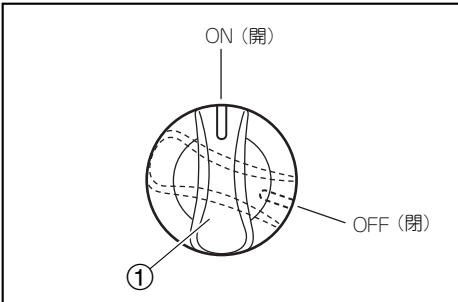


### ● 燃料コック

燃料コック①は燃料の流れを制御します。

ON（開）——燃料は流れます。  
始動および運転時の位置です。

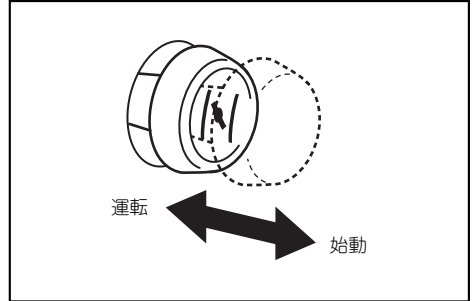
OFF（閉）——燃料は流れません。  
停止および保管時の位置です。



### ● チョークノブ

始動—エンジンを始動させるときのノブの位置です。

運転—エンジンを運転するときのノブの位置です。



## ● 直流プロテクタ

ON (入) 直流が取り出せます。  
(通常はこの位置になっています。)

OFF (切) 直流が取り出せません。

### ▲注意

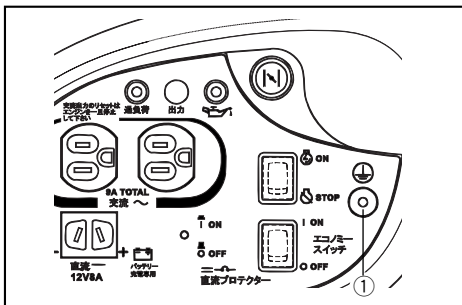
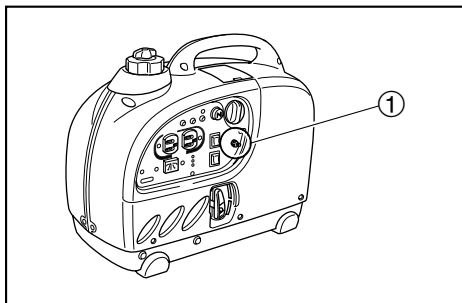
- 直流プロテクタ①がON (入) のときはノブを押さないでください。
- 直流プロテクタ①がOFF (切) になる場合は、接続されている負荷を発電機の指定定格出力以内に減らしてください。それでもOFF (切) になる場合はヤマハ販売店に相談してください。

### 要 点

- 電気機器を使用中に定格以上の電流が流れると自動的にOFF (切) になります。再度使用する場合はノブを押し込んでON (入) にしてください。

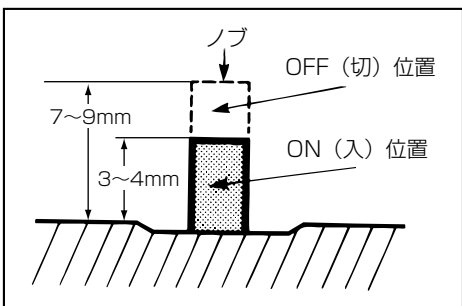
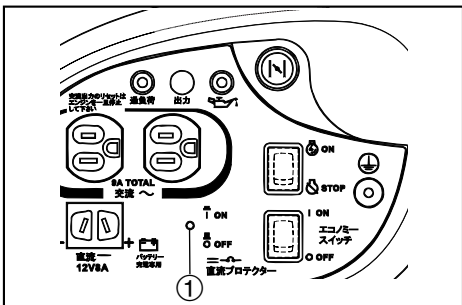
## ● アース端子

感電防止のアース線を取り付ける端子①です。



### 要 点

- アース端子①から大地にアースしてください。

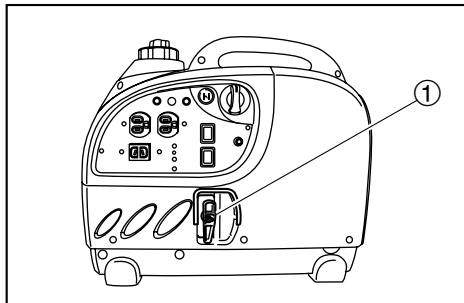




---

- **リコイルスタータハンドル**

リコイルスタータハンドル①はエンジンを始動させる時に使用します。

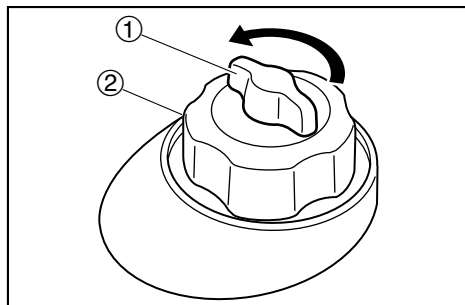


- **携帯工具**

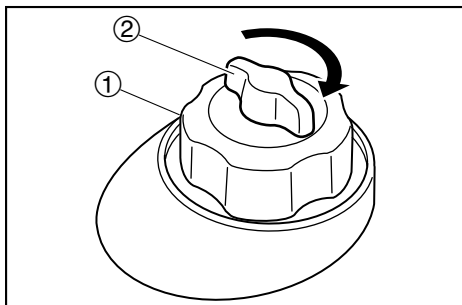
発電機に携帯工具が同梱されています。点検・調整の際にご使用ください。

### ● 燃料（無鉛ガソリン）の給油

燃料給油キャップつまみ①を左方向に1回転回します。燃料タンクキャップ②を弛めます。



給油後は燃料タンクキャップ①を確実に締め付け、燃料給油キャップつまみ②を右方向に止まるまで回します。



### 要 点

- 燃料給油キャップつまみは燃料タンク内と外気との通路を開閉する装置です。発電機を運転する前に弛め（通路を開く）、運転を終了した後に締め付け（通路を閉じる）ます。

燃料タンクキャップを外し、燃料（無鉛ガソリン）を赤レベルまで給油します。

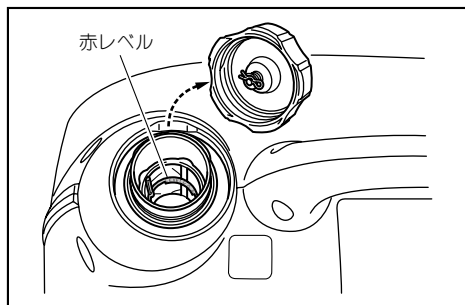
燃料タンク容量

2.5L（赤レベルまで）

使用燃料

無鉛ガソリン

（自動車専用レギュラーガソリン）



### ▲ 警 告

燃料のガソリンは高い引火性と爆発力がありますので、次の事項を必ずお守りください。

- 給油は、換気の良い場所でエンジンを停止してから行ってください。
- 給油中は、タバコの火や他の火種になるようなものを近づけないでください。また給油ノズルを給油口に当てるなどして静電気が発生しないように注意して行ってください。
- 燃料を飲み込んだり、燃料蒸気を吸い込んだり、または燃料が目に入ったりした場合は、ただちに医者診断を受けてください。また燃料が皮膚や衣類にこぼれた場合は石鹸と水でただちに洗い、衣類は取り替えてください。
- 燃料タンクキャップは確実に締めてください。

---

**▲注意**

- 燃料の給油時、燃料タンク内に水・雪・氷が入らないように注意してください。またこぼれた時は、ただちに布きれ等で完全にふきとってください。
  - 燃料は規定量以上（ストレナーナの赤レベル以上）給油しないでください。
- 

**要 点**

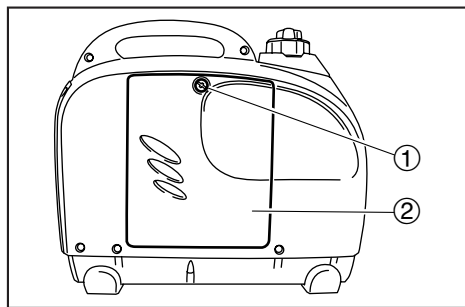
- 燃料はゆっくりと給油してください。
  - 燃料は全部なくなる前に、できるだけ早目に補給してください。
-

## ● エンジンオイルの給油

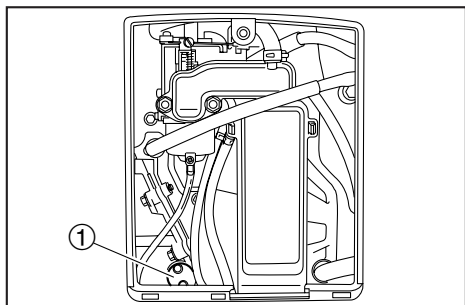
### 要 点

- 給油の仕方は「エンジンオイルの交換」(P33) も参照してください。

ボルト①を弛めて、カバー②を取り外します。



オイルプラグキャップ①を外します。



ヤマハ4サイクルオイルを注入口の口元まで規定量給油します。

エンジンオイル規定量

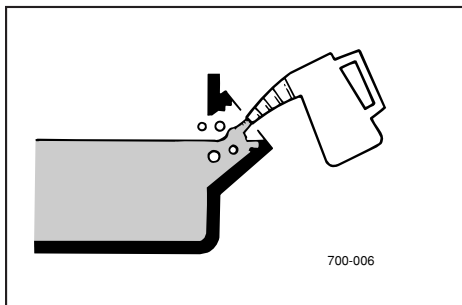
320mL (320cm<sup>3</sup>)

使用オイル

ヤマハ4サイクルオイル

API分類SE級エンジンオイル

SAE 10W-30



### ▲ 注意

- 工場出荷時にはエンジンオイルが給油されていませんので購入後、最初に使用するときはエンジンオイルを規定量給油してください。
- エンジンオイルを規定量以上に給油しますとエンジン不調になるおそれがあります。

### 要 点

- エンジンオイルの給油は発電機本体を水平状態で行なってください。
- こぼれたエンジンオイルは必ずふきとってください。

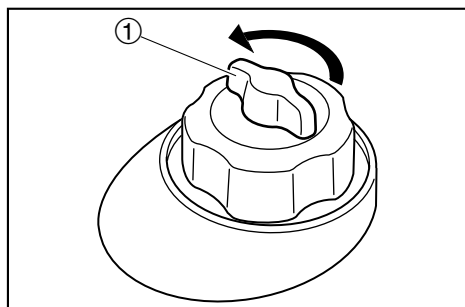


## ● エンジンの始動

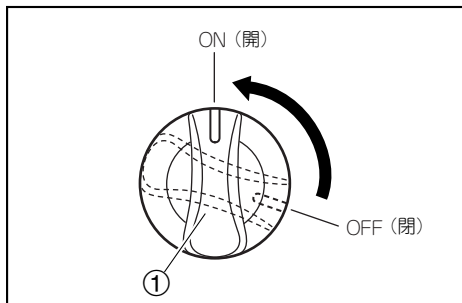
### ▲注意

- 新規購入後の1回目は、燃料タンクに燃料を給油しても、自動的にすべての始動系統には燃料が供給されません。そのため、エンジンが始動するまでに約10回リコイルスタータハンドルを引く必要があります。
- 換気や風通しが不十分で排気ガスがこもる場所ではエンジンを始動しないでください。
- エンジンを始動する前に電気器具を接続しないでください。
- エンジンを始動する前に周波数切替スイッチの周波数と接続する電気器具の周波数が同じであるか確認してください。

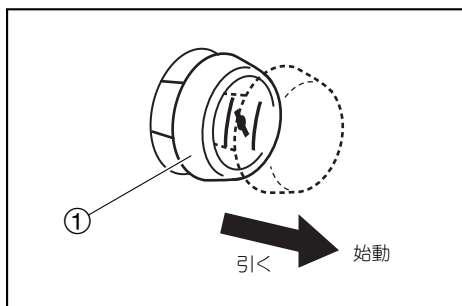
1. 燃料（無鉛ガソリン）の量を点検します。
2. 燃料給油キャップつまみ①を左方向に1回転回します。



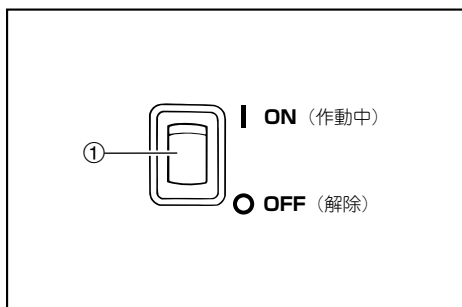
3. 燃料コック①をON（開）にします。



4. チョークノブ①を始動にします。  
なお、エンジンが暖まっている時は、チョークノブを始動にする必要はありません。



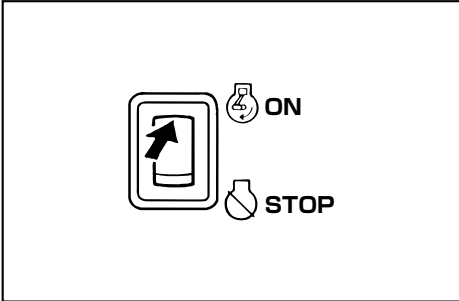
5. エコノミースイッチ①を“OFF”にします。



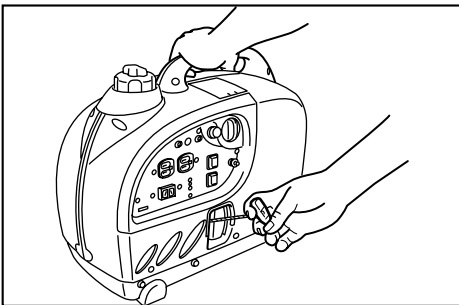
## 要 点

- コンプレッサ、投光機等の電気負荷が大きい場合はエコノミースイッチをOFF（解除）の状態で使用してください。

6. エンジンスイッチをON（入）にします。



7. リコイルスタータハンドルを軽く引き出します。リコイルスタータハンドルが重くなった状態から勢いよく引きエンジンを開始させます。



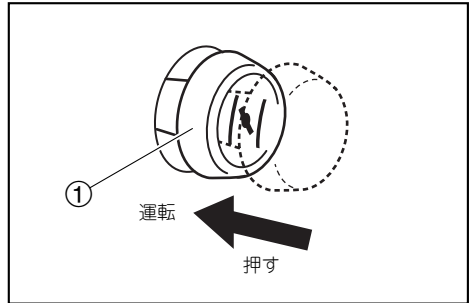
## ▲ 注 意

- リコイルスタータハンドルを引く時は発電機が倒れないように手でハンドルを押さえてください。
- リコイルスタータハンドルを戻す時はゆっくりと戻してください。

## 要 点

- リコイルスタータハンドルを数回引いてエンジンが始動しない時は、チョークノブを運転にしてリコイルスタータハンドルを引いてください。

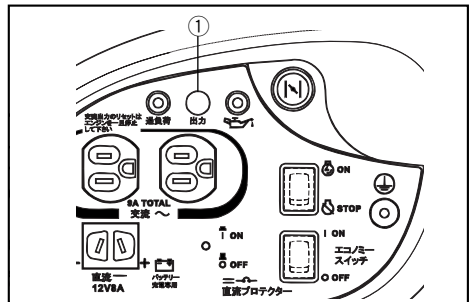
8. エンジン回転数が安定したらチョークノブ①を運転にします。



9. しばらく暖機運転します。

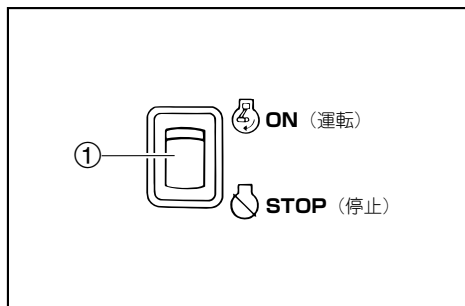
なお、気温が3℃以下の場合エコノミースイッチがON（作動中）でも自動的に約5分間5000r/minで暖機運転し、気温が3℃以上の場合は約3分間4000r/minで暖機運転します。その後自動的に低速運転に切り替わります。

10. 出力ランプ（緑色）①が点灯しているか確認します。

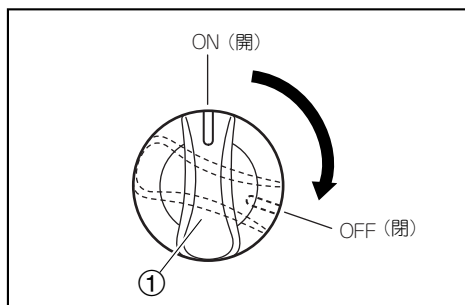


## ● エンジンの停止

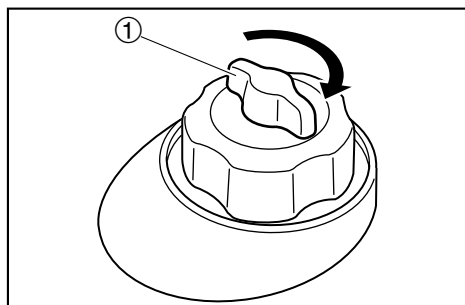
1. 電気器具のスイッチをOFF（切）にします。
2. 電気器具のプラグをコンセントから抜きます。
3. エンジンスイッチ①をSTOP（停止）にします。



4. 燃料コック①をOFF（閉）にします。



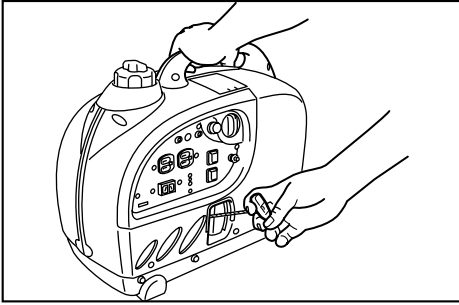
5. 燃料給油キャップつまみ①を右方向に止まるまで回します。



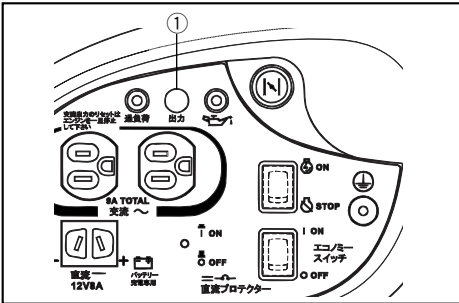


## ● 交流電源の取りだし方

1. リコイルスタータハンドルを引いてエンジンを始動します。

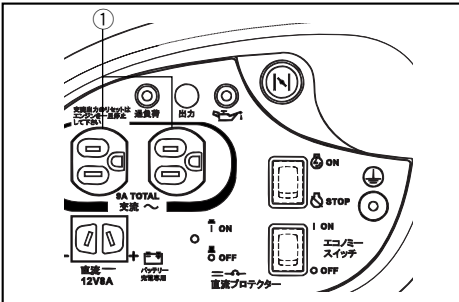


2. 出力ランプ①が点灯していることを確認します。



3. 電気器具のプラグを交流コンセント①に差し込みます。

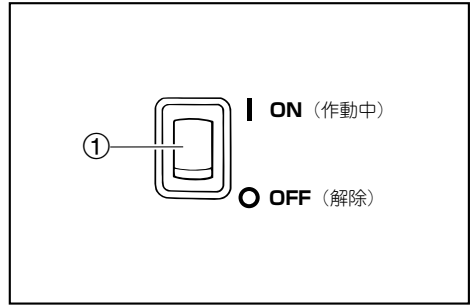
2口合計消費電流 9A



## 要 点

- 電気器具のスイッチがOFF（切）になっていることを必ず確認してから差し込んでください。

4. エコノミースイッチ①をON（作動中）にします。

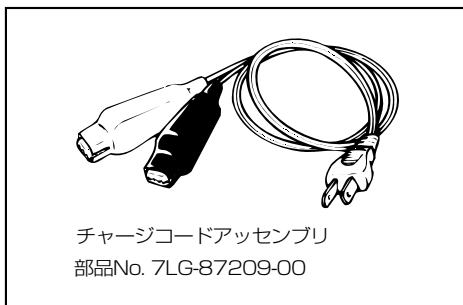


- 直流電源の取りだし方（12Vバッテリー充電専用）

## ▲注意

- 直流（DC）と交流（AC）を同時にとりだす場合の交流（AC）の器具の電力は次の範囲を守ってください。  
60Hz—800Wまで  
50Hz—800Wまで
- 充電時間はバッテリー液の比重によって異なります。

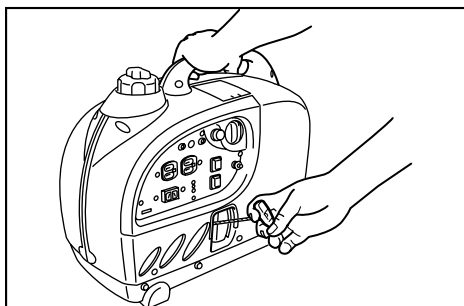
チャージコードアセンブリは有料で販売しています。



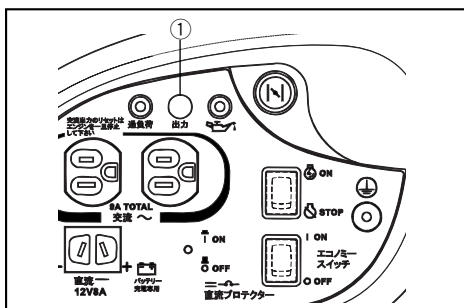
## ▲注意

- EF9HiSは同梱されているチャージコードアセンブリを使用してください。

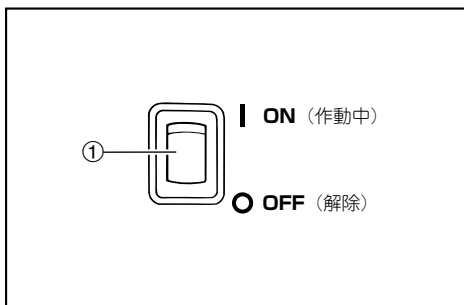
1. リコイルスタータハンドルを引いてエンジンを始動します。



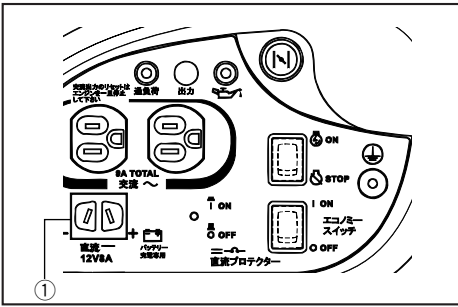
2. 出力ランプ①が点灯していることを確認します。



3. エコノミースイッチ①をOFF（解除）にします。



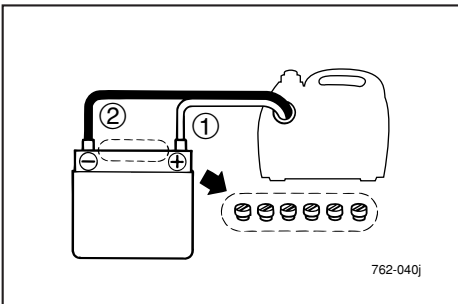
4. チャージコードアッセンブリのプラグを直流コンセント①に差し込みます。



### ▲注意

- バッテリーへの接続は必ず同梱されているチャージコードアッセンブリを使用してください。(EF9HiSのみ)
- チャージコードアッセンブリの取り外しはエンジン停止後、取り付けの逆順で行なってください。

5. チャージコードアッセンブリの赤色端子①をバッテリーの⊕端子に接続します。



762-040j

6. チャージコードアッセンブリの黒色端子②をバッテリーの⊖端子に接続します。

### ▲注意

- 満充電になるための充電時間はバッテリーの種類、放電状態（比重）によって異なります。
- 詳細は充電するバッテリーの説明書を熟読してください。

### ● バッテリー充電の際の厳守事項

バッテリーは引火性ガスを発生しますので、取り扱いを誤ると爆発や火傷をすることがあります。バッテリー充電の際は次のことを厳守してください。

- (1) ショートやスパークさせたり、タバコなどの火気を近づけると、爆発をひき起こすことがあります。(火気厳禁)
- (2) 閉めきったところでの充電は爆発をひき起こすことがあります。充電は通風のよい場所で行ってください。
- (3) バッテリー液（希硫酸）が、目、皮ふ、衣服につくと失明や、やけどをひき起こすことがあります。取り扱いにはくれぐれもご注意ください。  
応急手当方法／皮ふや衣服についたときは、直ちに多量の水で洗う。目に入ったときは、直ちに多量の水で洗い、医師の治療をうける。

## ● 交流電源の使用可能範囲

交流電源の使用はおおむね次の電気器具の取だし可能範囲まで使用できます。使用する電気器具の消費電力（W）をお確かめの上ご使用ください。

電気器具	取りだし可能範囲	備考
	EF900iS・EF9HiS	
	50Hz・60Hz	
照明・電熱器・ラジオ・ テレビ・ステレオなど	100V 900Wまで	力率=1
電動工具類	100V 680W程度まで	力率=0.8~0.95
汎用モータ類	100V 400W程度まで	力率=0.4~0.75

## ▲ 注意

- 電気器具の合計負荷が発電機の取りだし可能範囲を超えた過負荷で使用しないでください。発電機損傷の原因となります。
- 精密機器・電子制御機器・パソコン・電子計算機・マイコン付機器および充電器類は電圧に敏感で、携帯用発電機からの電圧より均一の電圧供給を必要とするものがあります。このような機器を使用するときには、販売店に相談してください。
- 精密機器・電子制御機器・パソコン・電子計算機・マイコン付機器および充電器類への使用は、発電機のエンジンノイズ（原動機雑音）の影響を受けない距離を確保してください。また、近くにある他の電気製品がエンジンノイズ（原動機雑音）に影響されないことを確認してください。
- 医療機器への使用は、事前に医療機器会社・医師・病院等に確認の上ご使用ください。
- 電気工具類・汎用モーター類の一部には取りだし可能範囲が上記表内の数値内でも起動電流が大きく使用できないことがあります。この場合は電気器具会社にご相談ください。

## 要 点

- 取りだし可能範囲を超えた場合過負荷ランプ（赤色）が点灯しますので、電気器具の容量を再確認してください。

## ● 直流電源の使用可能範囲（12Vバッテリー充電専用）

12V-8Aまで

## 要 点

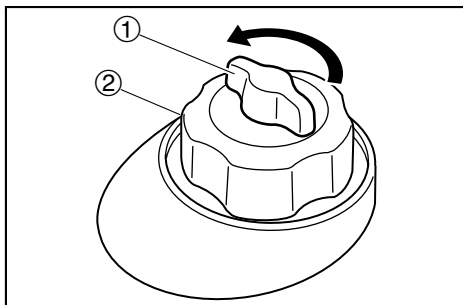
- エコノミースイッチはOFF（解除）にしてください。



## ● 燃料（無鉛ガソリン）の点検

燃料給油キャップつまみ①を左方向に1回転回します。

燃料タンクキャップ②を弛めます。



## 要 点

- 燃料給油キャップつまみは燃料タンク内と外気との通路を開閉する装置です。発電機を運転する前に弛め（通路を開く）、運転を終了した後に締め付け（通路を閉じる）ます。

燃料タンクキャップを外し、燃料（無鉛ガソリン）の残量を点検します。

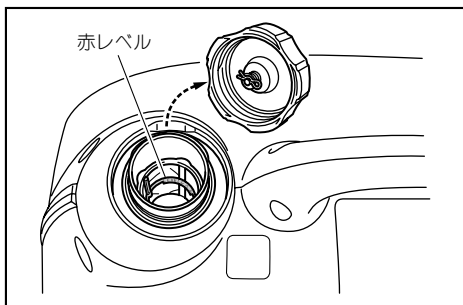
燃料タンク容量

2.5L（赤レベルまで）

使用燃料

無鉛ガソリン

（自動車用レギュラーガソリン）

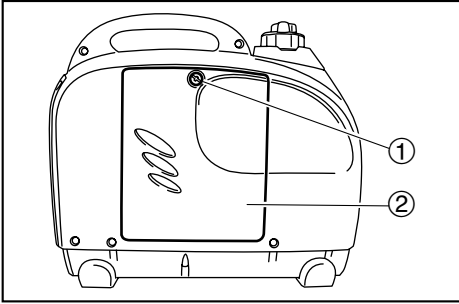


## 要 点

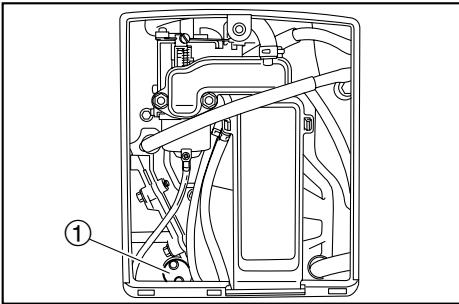
- 燃料はゆっくりと給油してください。
- 燃料は全部なくなる前に、できるだけ早目に補給してください。

## ● エンジンオイルの点検

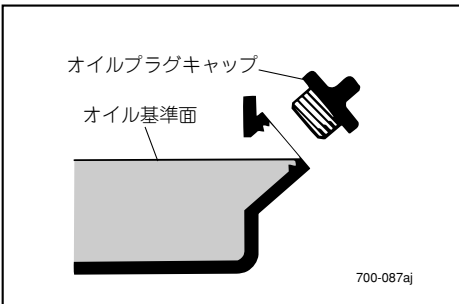
1. ボルト①を弛めて、カバー②を取り外します。



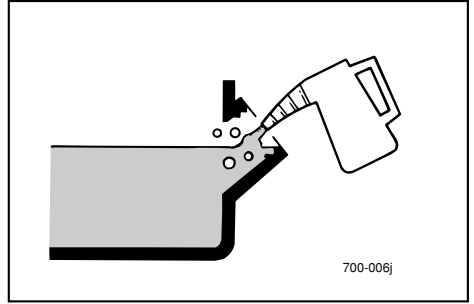
2. オイルプラグキャップ①を外します。



3. エンジンオイルがオイル基準面（注入口の口元）までであるか点検します。



4. エンジンオイルが基準面（注入口の口元）より少ない場合は、ヤマハ4サイクルオイルを注入口の口元まで給油します。



## 要 点

- エンジンオイルの給油は発電機本体を水平状態で行なってください。
- こぼれたエンジンオイルは必ずふきとってください。

## ● その他の点検

P29を参照してください。

お客様の安全と、発電機の故障と事故を未然に防ぐために実施してください。

## ▲警告

- エンジン運転中および停止直後は、エンジン本体、マフラ周辺のプロテクタやエキゾーストパイプなどが熱くなっています。手足で直接触れないでください。  
火傷にご注意ください。
- 排気ガスは、一酸化炭素など有害な成分を含んでいます。換気の悪い場所や、風通しの悪い場所でエンジンを始動しての点検はしないでください。

## ▲注意

- 重大な事故・故障の原因になりますので始業点検・定期点検を必ず実施してください。
- 異状が認められた場合は、ご使用のかたご自身またはヤマハ販売店で必ず整備を行なってください。

### ● 始業点検

お客様が発電機をご使用するたびに点検を行なってください。

点検箇所に変異がある場合は、販売店で点検・整備をお受けください。

1. 燃料・エンジンオイルの量、燃料の洩れ、エンジンオイルの汚れ
2. 前回の運転で異常が認められた箇所
3. エンジンスイッチの作動具合
4. リコイルスタータの作動具合・スタータロープの損傷
5. エンジンのかかり具合および異音、排気の状態
6. コンセントの損傷

### ● 定期点検

お客様のお申しつけにより、お買い上げの販売店（またはヤマハ発電機サービス店）が実施します。お客様の責任で必ず点検を受けてください。



### ● 始業点検項目

オイル警告ランプの作動  
 過負荷ランプの作動  
 出力ランプの作動  
 スタータハンドルの作動具合  
 スタータロープの損傷  
 エンジンのかかり具合、異音  
 排気の状態  
 燃料漏れ  
 燃料の量  
 チョークノブの作動具合  
 エンジンオイルの量、漏れ  
 コンセントの機能

### ● 6ヶ月毎点検項目

スパークプラグ、電極の焼け具合  
 スパークプラグ、電極の清掃  
 高圧コードの損傷  
 オイル警告ランプの作動  
 過負荷警告ランプの作動  
 出力ランプの作動  
 スタータハンドルの作動具合  
 スタータロープの損傷  
 エンジンのかかり具合、異音  
 排気の状態  
 エアクリーナエレメントの状態  
 燃料漏れ  
 チョークノブの作動具合  
 キャブレタの調整  
 フュエルパイプの亀裂、損傷  
 エンジンオイルの量、漏れ  
 エンジンオイルの交換  
 コンセントの機能  
 マフラ取付部のゆるみ、損傷

マフラワイヤネットの清掃  
 スパークアレスタの清掃、損傷  
 本体各部の締付  
 各部の給油脂

### ● 12ヶ月毎点検項目

スパークプラグ、電極の焼け具合  
 スパークプラグ、電極の清掃  
 高圧コードの損傷  
 オイル警告ランプの作動  
 過負荷警告ランプの作動  
 出力ランプの作動  
 スタータハンドルの作動具合  
 スタータロープの損傷  
 エンジンのかかり具合、異音  
 排気の状態  
 圧縮圧力  
 エアクリーナエレメントの状態  
 カーボン除去（シリンダヘッド部）  
 バルブクリアランスの測定  
 燃料漏れ  
 チョークノブの作動具合  
 キャブレタの調整  
 フュエルパイプの亀裂、損傷  
 エンジンオイルの量、漏れ  
 エンジンオイルの交換  
 過電流保護装置の損傷  
 コンセントの機能  
 マフラの機能  
 マフラ取付部のゆるみ、損傷  
 マフラワイヤネットの清掃  
 スパークアレスタの清掃、損傷  
 本体各部の締付  
 各部の給油脂

格納中であっても発電機を緊急で使用することが予測される場合は、ここに示す定期運転、定期交換を行なって緊急時に備えてください。

- **定期運転**

1ヶ月に1度定期的に発電機を運転（約10分位）し、電気器具を接続して運転状態を点検してください。

- **定期交換**

燃料をいつも満タンの状態で保管する場合は、燃料の変質による始動不良を防止するため3ヶ月に1回は燃料タンク内の燃料を交換してください。

## ▲注意

- 本書での指示なき作業等を行なう時にも、必ずエンジンを止めてください。
- お客様自身が整備作業についてあまり熟知されていない場合は、ヤマハ販売店へ作業を依頼してください。

交換部品は、必ず純正部品、または指定されたものを使ってください。

ヤマハ商品の定期点検および整備に関しましては、同梱のヤマハ発電機サービス店にご遠慮無くご用命ください。

## 【ご注意】

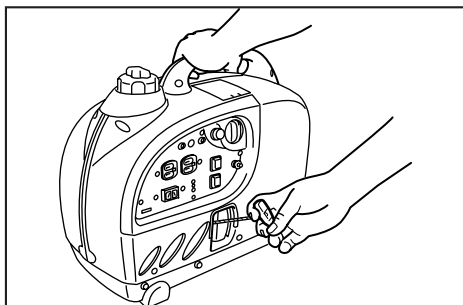
1. 整備はサービス店へのお持込みを原則とします。
2. 現地整備の場合には別途出張料金を申し受けます。
3. 土曜、日曜、祝日、年末年始、その他夏期等休業させていただく場合があります。
4. 区画整理、電話局の新增設などにより、住所、電話番号が変更になることがありますのであらかじめご了承ください。

## ● エンジンオイルの交換

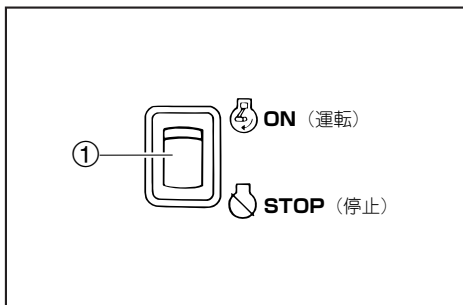
### 要 点

- 油脂類の廃液は法令（公害防止条例）で適切な処理を行なうことが義務づけられていますのでヤマハ販売店へご相談ください。
- 初回は20時間目、その後は100時間毎に交換してください。

1. リコイルハンドルスタータを引いてエンジンを始動し2～3分暖機運転します。



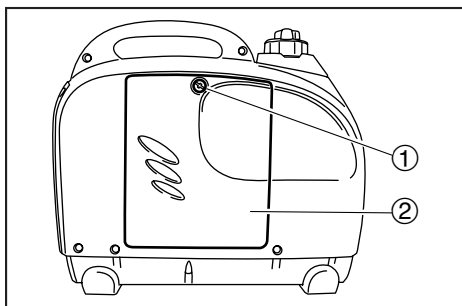
2. エンジンスイッチ①をSTOP（停止）にしてエンジンを停止します。



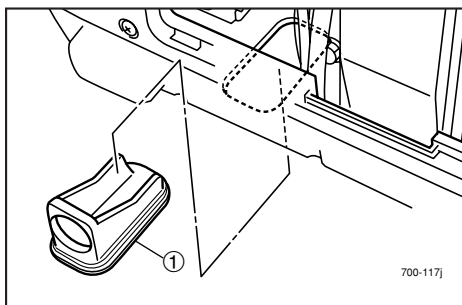
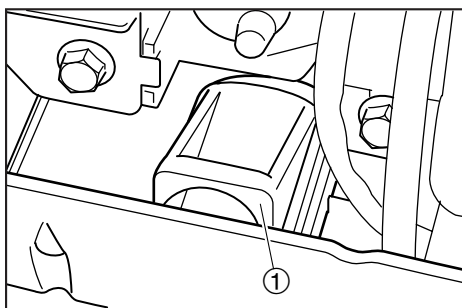
### ▲ 警 告

- エンジン停止直後は、エンジンオイルが熱くなっていますので、すぐに排出しないでください。

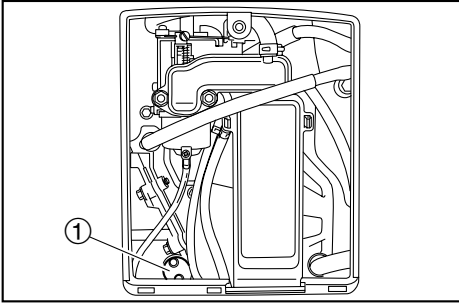
3. ボルト①を弛めて、カバー②を取り外します。



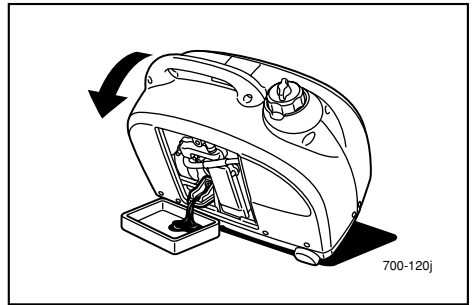
4. オイルフィラ①を下方に押し取り外します。



5. オイルプラグキャップ①を外します。



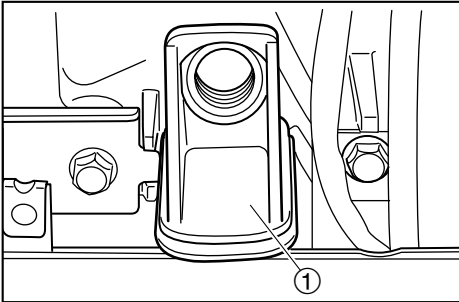
7. 発電機本体を傾けてエンジンオイルを抜きます。



### 要 点

- 排出するエンジンオイルを受け取る容器を用意してください。

6. オイルフィラ①をエンジンオイル注入口に取り付けます。



8. 新しいヤマハ4サイクルオイルを注入口の口元まで規定量給油します。

エンジンオイル規定量

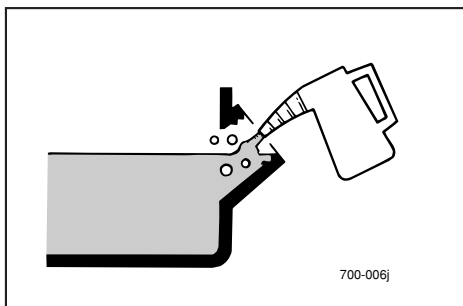
320mL (320㎖)

使用オイル

ヤマハ4サイクルオイル

API分類SE級エンジンオイル

SAE 10W-30



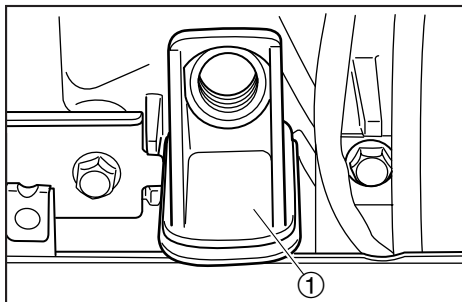
## ▲注意

- エンジンオイルを規定量以上に給油しますとエンジン不調になるおそれがあります。

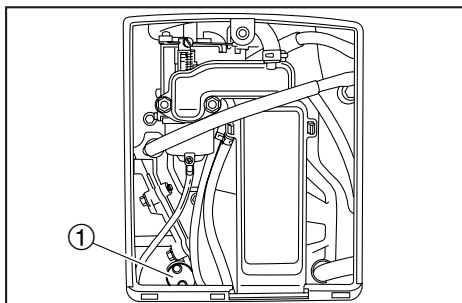
## 要 点

- エンジンオイルの給油は発電機本体を水平状態で行なってください。
- こぼれたエンジンオイルは必ずふき取ってください。

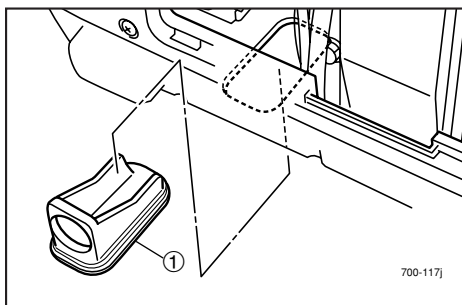
9. オイルフィラ①を外します。



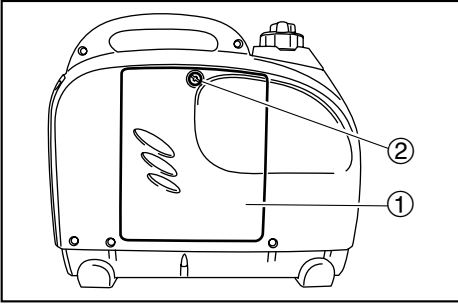
10. オイルプラグキャップ①を締め付けます。



11. 外したオイルフィラ①を本体底板にはめ込みます。



12.カバー①を取り付けて、ボルト②を締め  
付けます。

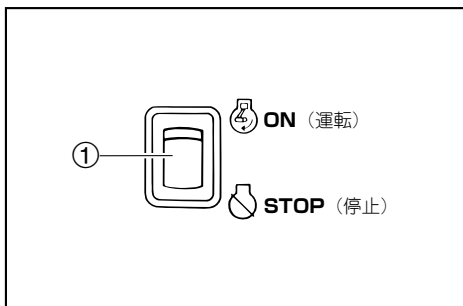


## ● スパークプラグの点検と清掃

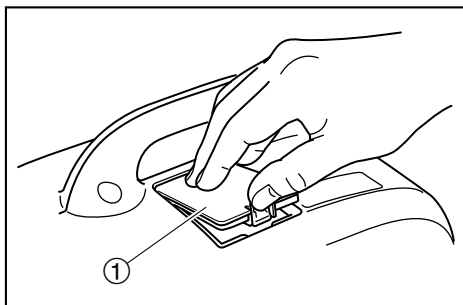
スパークプラグは、点検が簡単な重要部品です。

スパークプラグは、徐々に劣化しますので、定期的に外して点検を行なう必要があります。

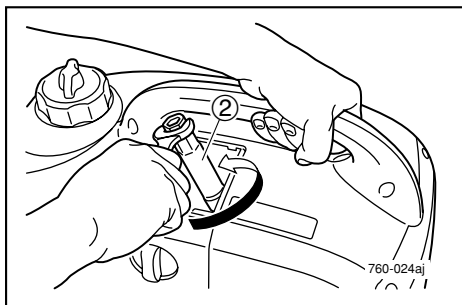
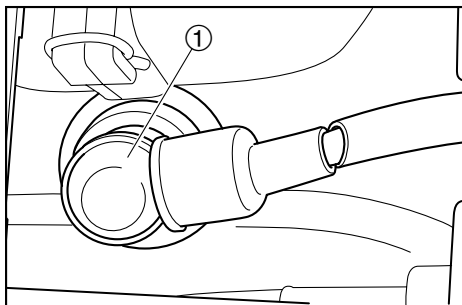
1. エンジンスイッチ①をSTOP（停止）にしてエンジンを停止します。



2. スパークプラグカバー①を取り外します。



3. スパークプラグキャップ①を取り外し、同梱の工具②を使用してスパークプラグを外します。



## ▲ 警告

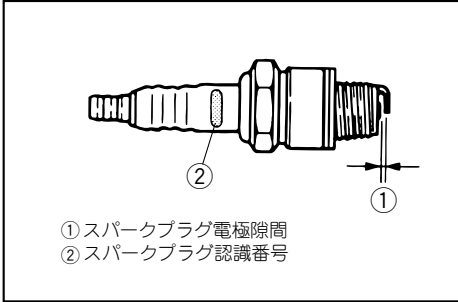
- スパークプラグの脱着の際は、碍子を損傷させないように注意してください。碍子が損傷すると、電気がもれて火災等を誘発する恐れがあります。

4. スパークプラグの焼け具合を見ます。通常はキツネ色に焼けますが黒くくすぶっていたり白く焼けていた時はエアクリーナを点検します。
5. 電極付近の汚れ（カーボン）をワイヤブラシで落とします。

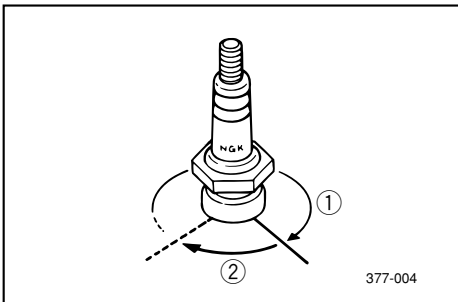
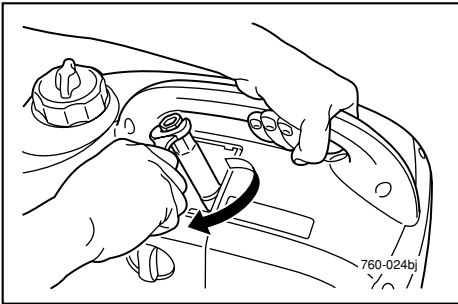


## 6. 電極隙間を点検します。

スパークプラグ NGK CR4HSB  
電極隙間 0.6~0.7mm



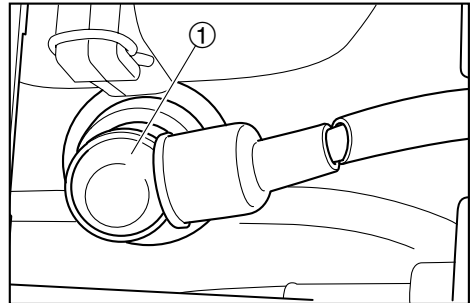
## 7. スパークプラグを締め付けます。



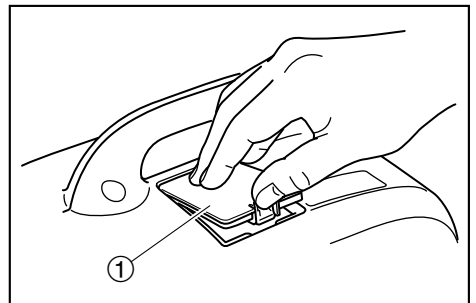
## 要 点

- 新しいスパークプラグを取り付ける際にトルクレンチが準備できない時は、指でいっぱい締め込んだ後①、プラグレンチを使って1/4~1/2回転②更に締め込んでください。  
できるだけ早い時期に、トルクレンチを使って正規の値（15N・m~20N・m）で締めてください。

## 8. スパークプラグキャップ①を取り付けます。



## 9. スパークプラグカバー①を取り付けます。

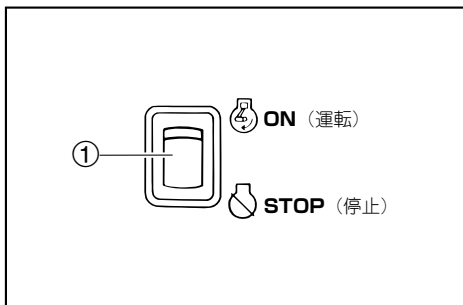


## ● エアクリーナエレメントの清掃

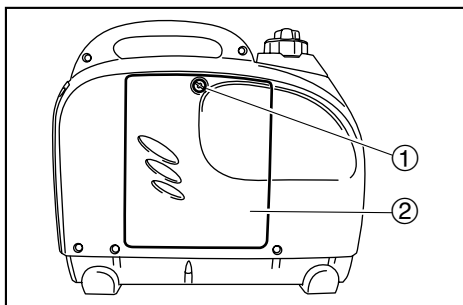
### 要 点

- ほこりのひどい場所で作業した場合は、定期点検時期より早めに清掃してください。

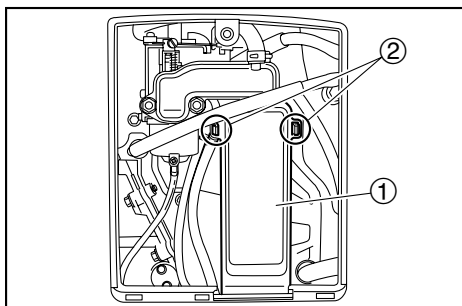
1. エンジンスイッチ①をSTOP（停止）にしてエンジンを停止します。



2. ボルト①を弛めて、カバー②を取り外します。

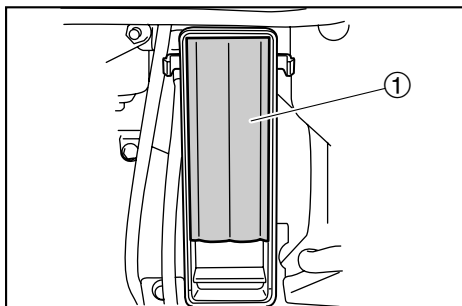


3. エアクリーナカバー①を固定しているクリップ②を外します。

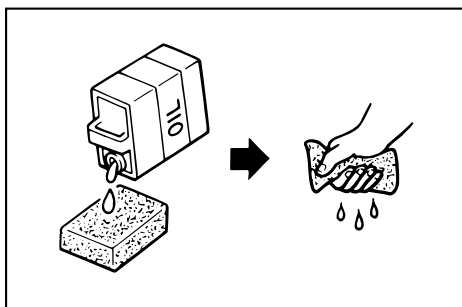


4. エアクリーナカバーを外します。

5. エレメント①を外します。



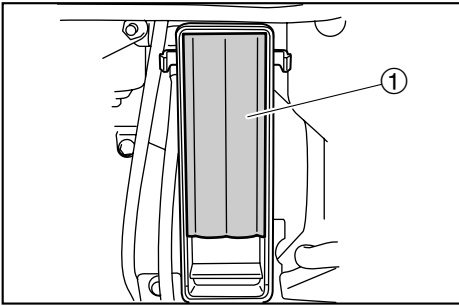
6. エレメントをきれいな混合油（白灯油2～4：エンジンオイル1）で洗浄します。
7. エレメントをエンジンオイル等にひたし、その後点滴しない程度に余分なオイルを取り除きます。



### ▲注意

- エLEMENTは絶対にきつく絞らないでください。破れてエンジンが不調になることがあります。

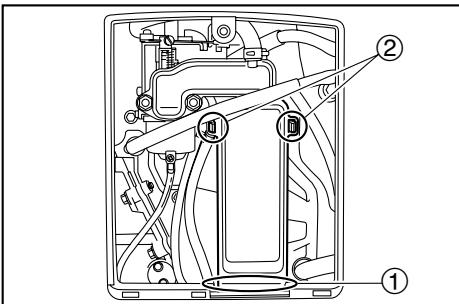
8. エLEMENT①をエアクリーナ本体にはめ込みます。



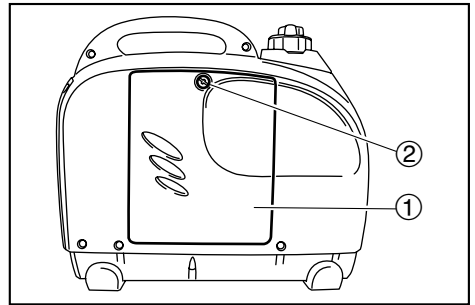
### ▲注意

- エLEMENTを取り付けていない状態ではエンジンを絶対に始動させないでください。ピストンやシリンダーの摩耗の原因になります。

9. エアクリーナカバーの突起部①を溝にはめ込み、クリップ②を取り付けます。



10. カバー①を取り付けて、ボルト②を締め付けます。



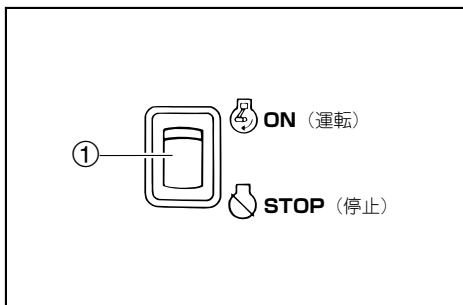
## ● 燃料タンクフィルタの清掃

### 要 点

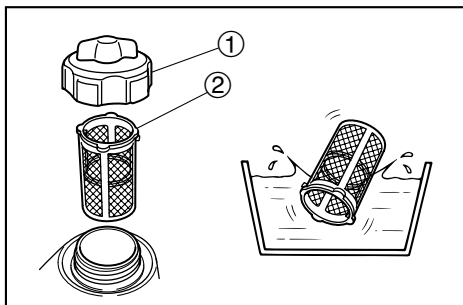
ストレーナが短期間に汚れる場合は、燃料タンク内に汚れが溜まっていることがあります。

ヤマハ販売店にご相談ください。

1. エンジンスイッチ①をSTOP（停止）にしてエンジンを停止します。



2. 燃料タンクキャップ①およびストレーナ②を取り外します。

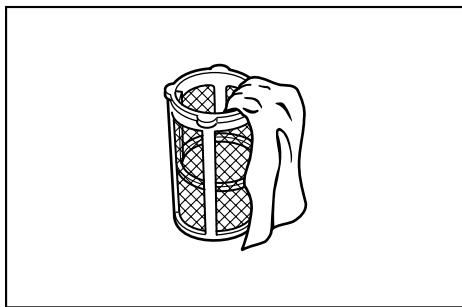


3. 溶剤を使ってストレーナを洗浄します。

### 要 点

- ストレーナが破損している場合は新品と交換してください。

4. ストレーナを拭いて燃料タンクの給油口に挿入します。



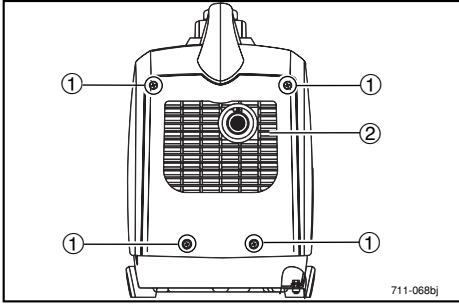
5. 燃料タンクキャップを取り付けます。

### ▲ 警告

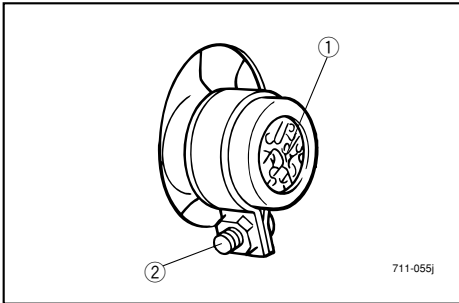
- 燃料タンクキャップはしっかりと締め付けてください。

### ● マフラワイヤネットの清掃

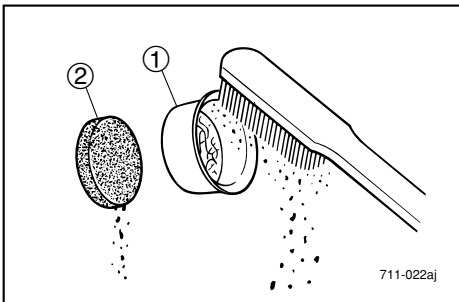
1. ボルト①をゆるめて、カバー②を取り外します。



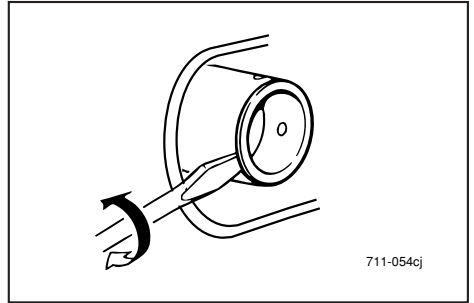
2. ボルト②をゆるめてマフラキャップとマフラワイヤネット①を外します。



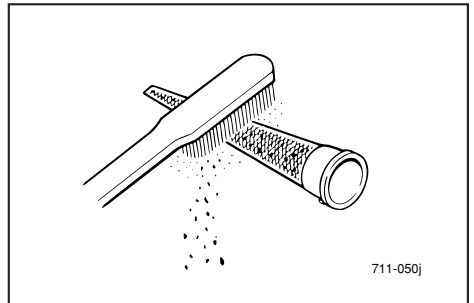
3. ワイヤブラシを利用してマフラキャップ①とマフラワイヤネット②の汚れを取り除きます。



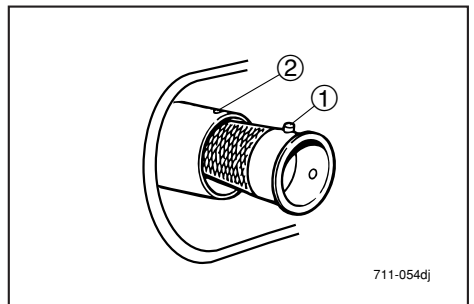
4. ドライバ①を利用してスパークアレスタ①を外します。



5. ワイヤブラシを利用してスパークアレスタの汚れを取り除きます。



6. スパークアレスタをマフラに挿入し、スパークアレスタの突起①をマフラの穴②に合せます。



7. マフラワイヤネットとマフラキャップを取り付けてボルトを締め付けます。

8. カバーを取り付けてボルトを締め付けます。

故障は行き届いた点検整備により未然に防ぐことができます。故障の多くは取り扱いの不慣れや点検の不十分に起因しています。故障が生じた時はヤマハ販売店にご相談ください。

下記には最も考えられる故障を選びその想定される原因を列記しました。故障診断が不安な時は、できるだけそのままの状態ヤマハ販売店に連絡し専門技術者にご相談ください。

## ● エンジンが始動しない

### 1. 燃料系統（燃焼室に燃料が供給されていない）

- 燃料タンクが空になっている……………燃料を補給する。
- 燃料パイプが目詰まりしている……………燃料パイプを清掃する。  
または販売店に相談する。
- 燃料コックに異物が混入している……………燃料コックを清掃する。  
または販売店に相談する。
- キャブレタが目詰まりしている……………キャブレタを清掃する。  
または販売店に相談する。
- 燃料給油キャップつまみが閉じている……………燃料給油キャップつまみを左方向に1回転回す。

### 2. 電気系統（火花不足）

- スパークプラグが汚れている……………スパークプラグを乾燥させて清掃する。
- スパークプラグにカーボンが付着している…カーボンを除去する。
- 点火系統が不良……………販売店に相談する。

### 3. 圧縮系統（圧縮不足、洩れ）……………販売店に相談する。

### 4. 潤滑系統（オイル不足）

- リコイルスタータを引くと
- オイル警告ランプが点灯する……………エンジンオイルを規定量まで補給する。

## ● 電気が出ない

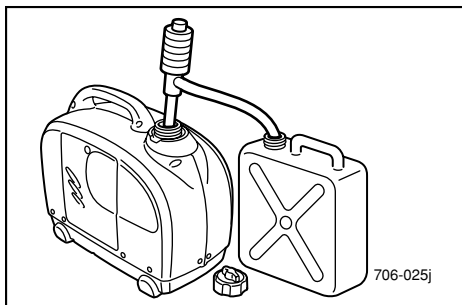
- 過電流保護装置（電子ブレーカー）が  
作動している……………エンジンスイッチをSTOP（停止）にし、  
エンジンを停止する。  
そしてまたON（運転）にする。リコイルスタータハンドルを引いてエンジンを再始動する。

発電機を自動車・トラック等の車両で運搬する場合は、次の項目を守ってください。

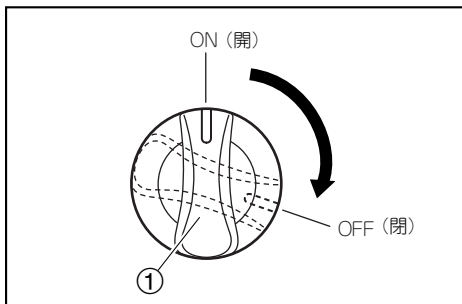
## ▲警告

- 振動、衝撃等で燃料タンクの燃料（ガソリン）がこぼれるおそれがありますので、燃料タンクに燃料を給油したまま運搬しないでください。
- 燃料（ガソリン）が気化して引火するおそれがありますので、発電機を車内やトランク等に積載したまま、長い時間直射日光の当たる場所に放置しないでください。
- 火災のおそれがありますので、予備の燃料（ガソリン）は鉄製の携帯タンクに保管してください。

2. 燃料タンクキャップ、燃料タンクストレーナを外します。市販の給油ポンプを利用して燃料タンク内の燃料（無鉛ガソリン）を抜きます。



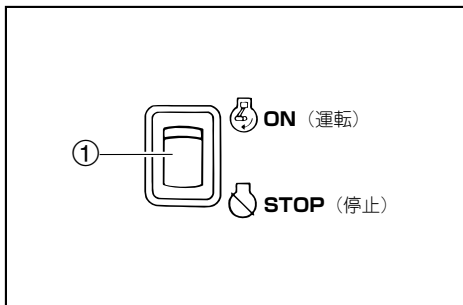
3. 燃料コック①をOFF（閉）にします。



## ▲注意

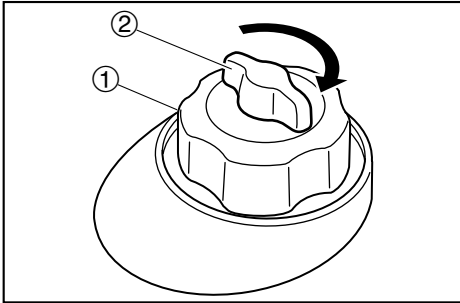
- 発電機の上に重い物を置かないでください。

1. エンジンスイッチ①をSTOP（停止）にします。





- 
4. 燃料タンクキャップ①を確実に締め付け、燃料給油キャップつまみ②を右方向に止まるまで回します。

**要 点**

- 燃料タンクキャップは確実に締め付けてください。

- 
5. 発電機をロープ等で確実に固定します。

**要 点**

- 発電機が移動、転倒、落下、破損等しないような位置に積載してください。
-

## ● 保管

使用後、または定期運転後次回の使用が3ヶ月以降になる場合は、1～14の作業を行なって保管し、次に使用する時に備えてください。

## ▲ 警告

燃料のガソリンは高い引火性と爆発力がありますので、次の事項を必ずお守りください。

- 燃料の抜き取りは、換気の良い場所でエンジンを停止してから行なってください。
- 燃料の抜き取り中は、タバコの火や他の火種になるようなものを近づけないでください。また静電気が発生しないように注意して行ってください。
- 燃料を飲み込んだり、燃料蒸気を吸い込んだり、または燃料が目に入ったりした場合は、ただちに医者 の 診 断 を 受 け て ください。また燃料が皮膚や衣類にこぼれた場合は石鹸と水でただちに洗い、衣類は取り替えてください。

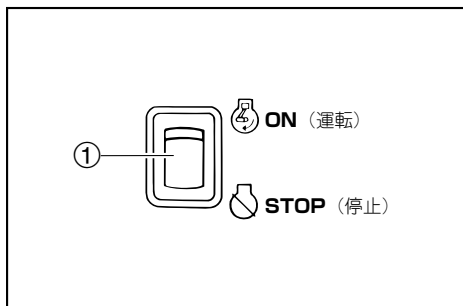
## ▲ 注意

- 燃料が変質してエンジンの始動が困難になる場合がありますので燃料は抜いてください。

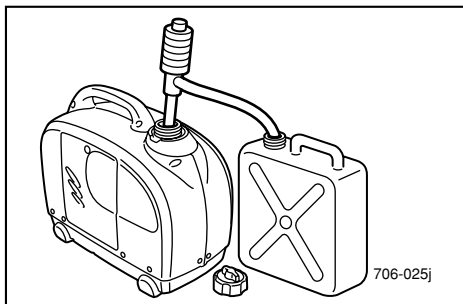
## 要 点

- 排出する燃料を受け取る容器を用意してください。

1. エンジンスイッチ①をSTOP（停止）にしてエンジンを停止します。



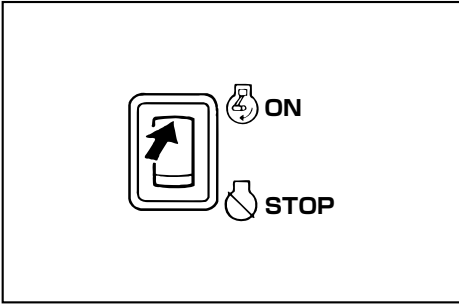
2. 燃料タンクキャップ、燃料タンクストレーナを外します。市販の給油ポンプを利用して燃料タンク内の燃料（無鉛ガソリン）を抜きます。



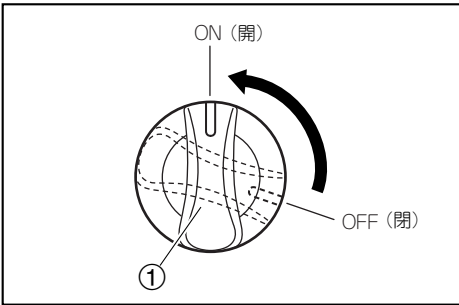
## ▲ 注意

- こぼれた燃料はただちに布きれ等で完全にふきとってください。
- 燃料タンクキャップは確実に締めてください。

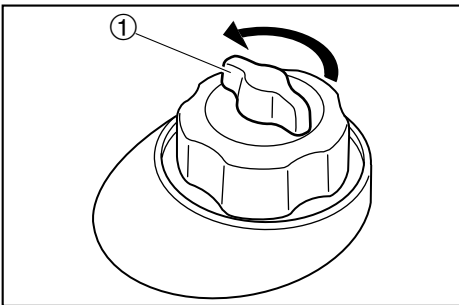
3. エンジンスイッチ①をON（運転）にします。



4. 燃料コック①をOFF（閉）からON（開）にします。

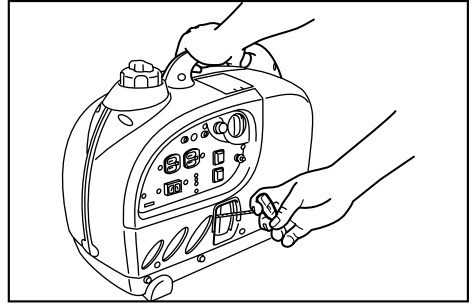


5. 燃料給油キャップつまみ①を左方向に1回転回します。



6. リコイルスタータハンドルを引いてエンジンを始動します。

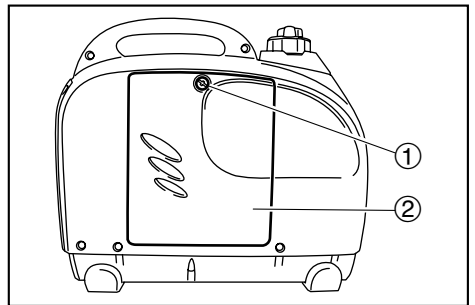
約20分前後でエンジンは「ガス欠状態」で停止します。



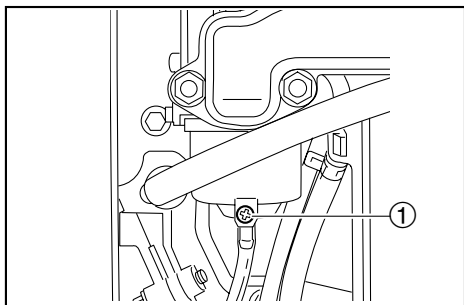
### 要 点

- エコノミースイッチはOFF（解除）にしてください。
- 電気器具は接続しないでください。（無負荷運転）
- 燃料タンク内の燃料残量によって「ガス欠状態」になるまでの時間は変わります。

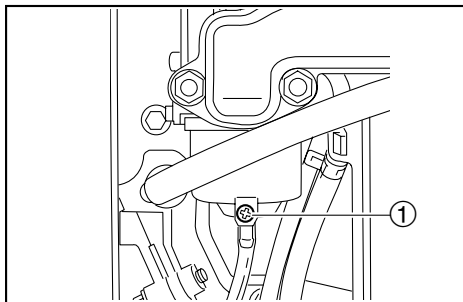
7. ボルト①を弛めて、カバー②を取り外します。



8. キャブレタのドレンスクリュー①をドライバ(+)で弛めて燃料を抜きます。



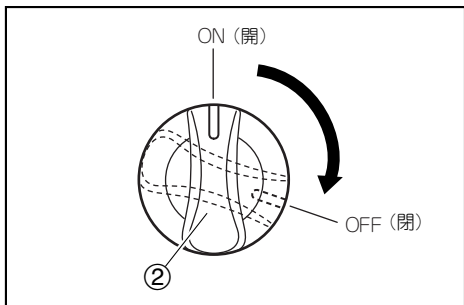
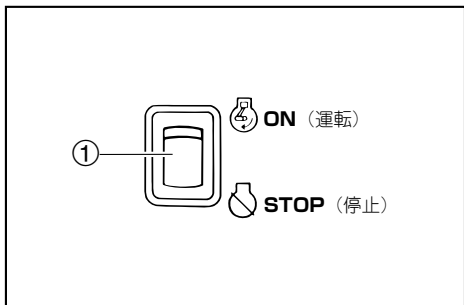
10. ドレンスクリュー①を締め付けます。



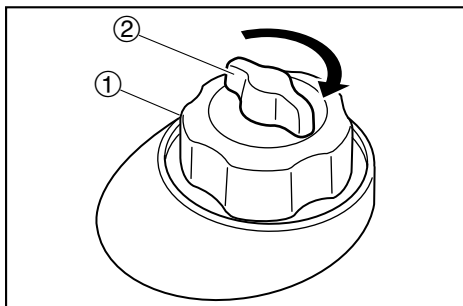
## ▲注意

- こぼれた燃料はただちに布きれ等で完全にふきとってください。

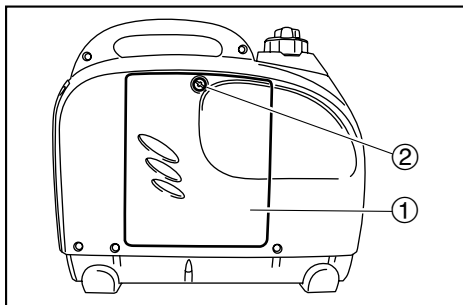
9. エンジンスイッチ①をSTOP (停止)、燃料コック②をOFF (閉) にします。



11. 燃料タンクキャップ①を確実に締め付け、燃料給油キャップつまみ②を右方向に止まるまで回します。



12. カバー①と取り付けて、ボルト②を締め付けます。



13.ゆるみがあれば各ボルト・ナットを増し  
締めします。



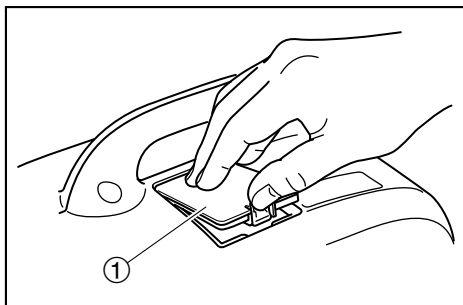
14.室内で湿気が少なく換気の良い場所に保  
管します。



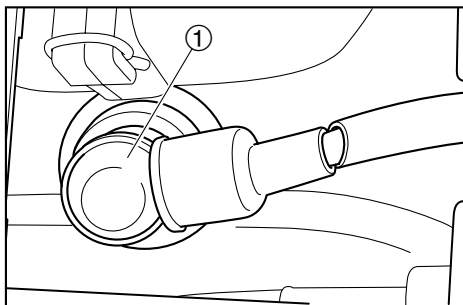
## ● 格納

長期間にわたって使用しない場合は、次のことを行なって格納し、次に使用する時に備えてください。

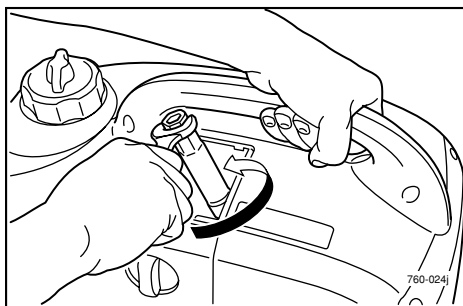
1. 保管項目の1～13の作業を行ないます。
2. スパークプラグカバー①を取り外します。



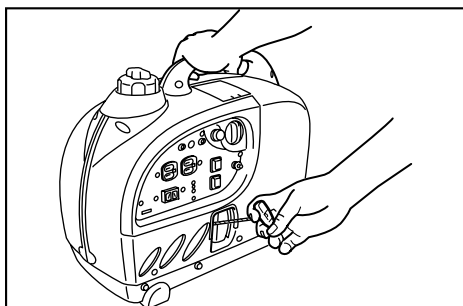
3. スパークプラグキャップ①を外します。



4. スパークプラグをはずしプラグ孔よりエンジンオイルを3～5mL給油します。



5. スタータロープを2～3回引いた後、スパークプラグを取り付けます。
6. スタータロープを引き重くなった状態（圧縮状態）にします。



7. 各部をきれいに清掃してください。



8. 発電機にカバーを掛け、室内で湿気が少なく換気の良い場所に保管します。



名称		EF900iS	EF9HiS	
形式		多極回転界磁形	多極回転界磁形	
電圧調整方式		インバータ式	インバータ式	
励磁方式		自己励磁式	自己励磁式	
力率		1.0	1.0	
電圧変動率（整定）		3%以下	3%以下	
周波数変動率（整定）		0.1%以下	0.1%以下	
発電機	交流	定格周波数	50Hz/60Hz（切替式）	50Hz/60Hz（切替式）
		定格出力	0.9kVA（900VA）	0.9kVA（900VA）
		定格電圧	100V	100V
	直流	定格電流	9.0A	9.0A
		定格電圧	12V	12V
		定格電流	8A	8A
装備	駆動方式	エンジン直結	エンジン直結	
	交流コンセント	15A×2個	15A×2個	
	交流過電流保護装置	電子式	電子式	
	直流コンセント	10A×1個	10A×1個	
	直流過電流保護装置	直流プロテクタ	直流プロテクタ	
エンジン	エンジン種類	空冷4サイクルガソリンエンジン	空冷4サイクルガソリンエンジン	
	調速機形式	電子式	電子式	
	冷却方式	強制空冷式	強制空冷式	
	点火方式	TCI	TCI	
	スパークプラグ	NGK・CR4HSB	NGK・CR4HSB	
	プラグキャップ	0.6～0.7mm	0.6～0.7mm	
	エアクリーナ方式	半湿式（ウレタンフォーム）	半湿式（ウレタンフォーム）	
	総排気量	50mL（50cm <sup>3</sup> ）	50mL（50cm <sup>3</sup> ）	
	使用燃料	無鉛ガソリン（自動車用レギュラーガソリン）	無鉛ガソリン（自動車用レギュラーガソリン）	
	潤滑方式	強制飛沫式	強制飛沫式	
	エンジンオイル	API分類SE級エンジンオイル（SAE 10W-30）	API分類SE級エンジンオイル（SAE 10W-30）	
エンジンオイル規定量	320mL（320cm <sup>3</sup> ）	320mL（320cm <sup>3</sup> ）		
始動方式	リコイル式	リコイル式		
燃料タンク容量（赤レベル）	2.5L	2.5L		
連続運転時間（赤レベル）	約12～4.3時間（1/4負荷～定格負荷）＊1	約12～4.3時間（1/4負荷～定格負荷）＊1		
乾燥重量	12.7kg	12.7kg		
全長×全幅×全高	450×240×380mm	450×240×380mm		
騒音レベル（7m）	47～57dB（A）（1/4負荷～定格負荷）＊1	47～57dB（A）（1/4負荷～定格負荷）＊1		
バッテリー		無	無	
		無	無	

• この仕様諸元は改良のため予告なしに変更することがあります。

＊1：エコノミースイッチON時







# 索引

## 記号

⚠ 警告	3
⚠ 警告シンボルマーク	表紙裏(表2)
⚠ 警告ラベル	5
⚠ 注意	4
⚠ 注意シンボルマーク	表紙裏(表2)
⚠ 注意ラベル	6

## あ行

アース端子	7, 13
安全にお使いいただくために	3
運搬	45
エアクリーナエレメント	7
エアクリーナエレメントの清掃	39
エアクリーナケース	7
エアVENTホース	7
エコノミースイッチ	7, 10
エンジンオイルの給油	17
エンジンオイルの交換	33
エンジンオイルの点検	28
エンジンが始動しない	44
エンジンスイッチ	7, 9
エンジンの始動	19
エンジンの停止	21
オイル警告装置	7, 9
オイル警告ランプ	7, 11
オイルプラグキャップ	7
お客様ご相談窓口のご案内	2
おねがい	表紙裏(表2)

## か行

格納	51
各部の取り扱い	9
各部の名称	7
過負荷警告ランプ	7, 11
環境への配慮	4
キャブレタ	7, 8
給油	15
携帯工具	14
交流コンセント	7
交流電源の使用可能範囲	25
交流電源の取り出し方	22
故障診断	44

## さ行

識別番号ラベル	1
始業点検	27, 29
始業点検項目	30
周波数切替スイッチ	7, 10
出力表示ランプ	7, 12
重要ラベル	5
仕様諸元	53
スパークプラグ	7

スパークプラグキャップ	7
スパークプラグの点検と清掃	37
整備ご相談窓口のご案内	32
その他の点検	28
その他ラベル	6

## た行

正しい運転操作	19
チョークノブ	7, 12
直流コンセント	7
直流電源の使用可能範囲 (12Vバッテリー充電専用)	25
直流電源の取りだし方 (12Vバッテリー充電専用)	23
直流プロテクタ	7, 13
定期運転	31
定期交換	31
定期点検	29
定期点検ご相談窓口のご案内	32
電気が出ない	44
点検	29
ドレンスクリュ	7
ドレンパイプ	7

## な行

燃料給油キャップつまみ	7
燃料コック	7, 12
燃料タンク	7
燃料タンクキャップ	7
燃料タンクフィルタの清掃	41
燃料(無鉛ガソリン)の給油	15
燃料(無鉛ガソリン)の点検	27

## は行

バッテリー充電の際の厳守事項	24
保管	47
本体識別番号	1

## ま行

マフラ	7
マフラワイヤネットの清掃	42

## や行

やさしい点検・調整	33
要点シンボルマーク	表紙裏(表2)

## ら行

リコイルスタータハンドル	7, 14
--------------	-------

## 数字

6ヶ月毎点検項目	30
12ヶ月毎点検項目	30



ヤマハモーターパワープロダクツ株式会社

〒436-0084 静岡県掛川市逆川1200-1

TEL 0537(27)1518

再生紙を使用しています

2008.04×1 