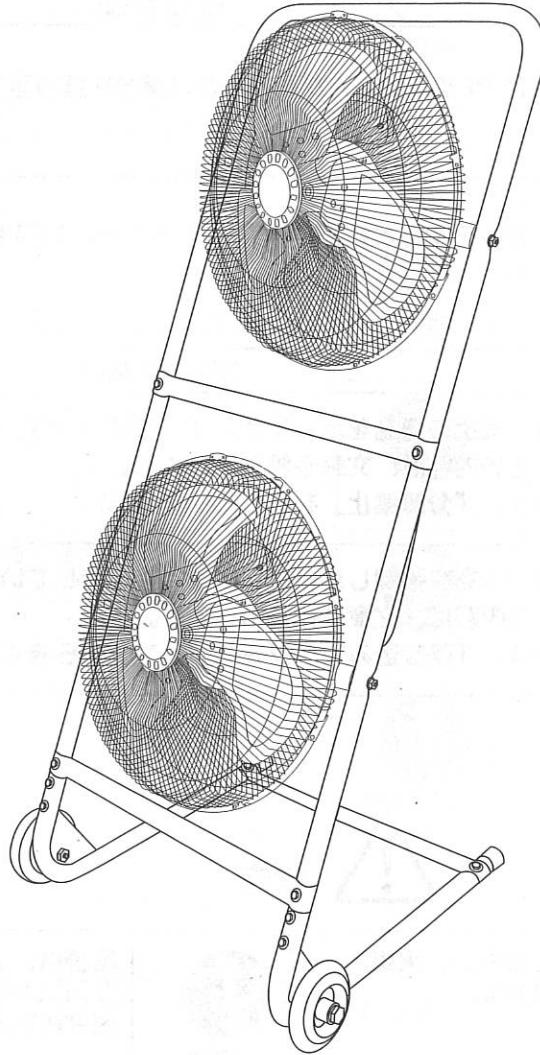


NAKATOMI

45cmツインファン TF-45

取扱説明書



目次

安全上のご注意	1・2
特長	2
組立部品図／付属品／各部名称	3
組立方法	4
使用方法／仕様	5
保守と点検／トラブルの原因と対策	6

このたびは、弊社「45cmツインファン TF-45」をお買い上げ頂きましてまことにありがとうございます。
ご使用前に必ず取扱説明書をお読みください。なお、この取扱説明書は大切に保管してください。

安全上のご注意

- ◆ ご使用になる前に、安全上の注意をよくお読みの上、正しくお使いください。
- ◆ ここに示しました注意事項は、守らないと人身事故や、家財の損害に結びつく重大な内容を記載しておりますので、必ず守ってください。
- ◆ お読みになった後は、お使いになる方がいつでも見られる場所に保管してください。

表示と意味について

表示		表示の意味
	警告	誤った取り扱いをすると、人が死亡または重傷を負う可能性が想定される内容を示しています。
	注意	誤った取り扱いをすると、人が傷害を負ったり、物的損害の発生が想定される内容を示しています。

図記号の例		図記号の意味
	分解禁止	○の記号は、禁止の行為を示します。(してはいけないこと) 具体的な禁止の内容は、文章や絵で示します。 左図の場合は、「分解禁止」を示しています。
	プラグを抜く	●の記号は、行為を強制したり指示する内容を示しています。 具体的な強制内容は、文章や絵で示します。 左図の場合は、「差し込みプラグをコンセントから抜く」ことを示しています。

警告

	絶対に改造はしないでください。火災・感電・ケガの恐れがあります。		電源は、交流100Vを使用してください。交流100V以外の電源を使うと、火災・感電の恐れがあります。
	修理技術者以外の方は、分解・修理をしないでください。火災・感電・ケガの恐れがあります。修理はお買い上げの販売店にご連絡ください。		清掃・点検の時は、スイッチを切り、差し込みプラグをコンセントから抜いてください。また、濡れた手で抜き差しをしないでください。感電の恐れがあります。
	運転中は危険ですので、羽根の中に物や指を入れたり、ガードを外して運転しないでください。回転中の羽根で指が切断される重大な傷害や事故の原因になります。		差し込みプラグの刃および、刃の取付面に付着したほこりは、きれいに拭き取ってください。火災の恐れがあります。
	ご使用中に、回転停止・異常音・振動・異臭等が発生した時は、直ちに使用を止めスイッチを切り、差し込みプラグをコンセントから抜いてください。火災・感電の恐れがあります。		製品には、水・洗剤等をかけたり、吹き付けたりしないでください。漏電により、火災・感電の恐れがあります。

注意

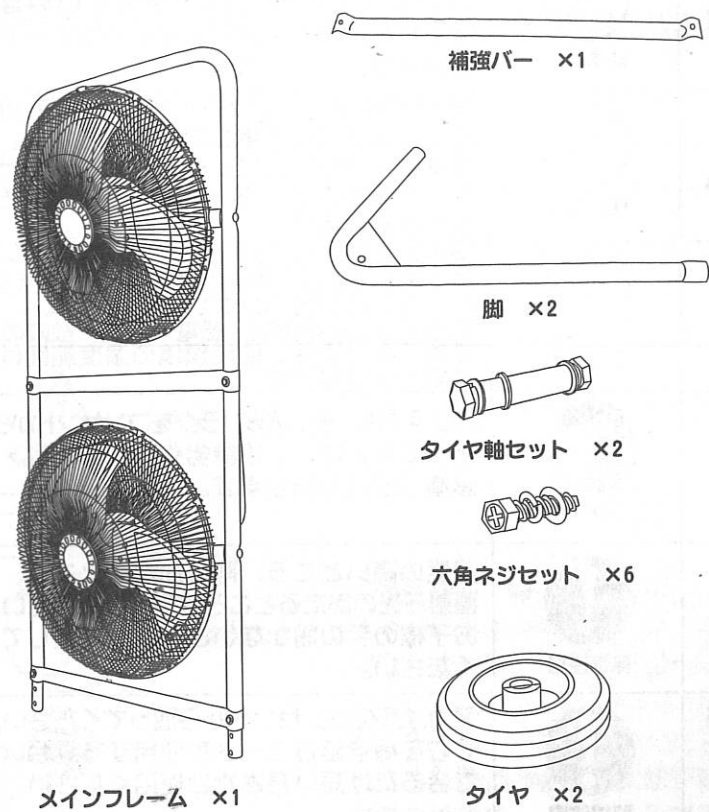
	平らで強度のある安定した場所に設置してください。傾斜のある場所や振動のある場所では使用しないでください。		電源コードや差し込みプラグが傷んだり、コンセントの差し込みがゆるい時は使用しないでください。感電やショート、発火の原因になります。
	換気扇としては使用しないでください。ダクトや筒状の中等で使用しますと、モーター焼損や羽根が損傷する恐れがあります。		揮発性可燃物（シンナー・ガソリン等）の近くでは絶対に使用しないでください。殺虫剤・掃除用スプレーなどを吹き付けしないでください。引火・変質・破損する恐れがあります。
	差し込みプラグを抜くときは、コードを持たずに、必ず差し込みプラグを持って引き抜いてください。プラグが傷んでいるときは使用しないでください。		屋外の雨水のかかる場所や、直射日光下・高温多湿の場所での使用は避けてください。また火気には近づけないでください。絶縁劣化による火災・感電・漏電・故障の恐れがあります。使用環境の温度範囲は、0℃～40℃です。
	角度を変えるときは、スイッチを切り、羽根の回転が止まったことを確認してから操作してください。		ご使用後は、差し込みプラグをコンセントから抜いてください。絶縁劣化による火災・感電の恐れがあります。
	運転中は本機に近づかないでください。特にお子様は危険です。ネクタイ・手袋・カーテン等が巻き込まれないように注意してください。		湿度の高いところ、雨のかかるところ、直射日光のあたるところは避けてください。お子様の手の届かないところに保管してください。
	長い髪は回転部に巻き込まれる恐れがあり危険ですので帽子等を着用して覆ってください。		電力は直接コンセントから取ってください。やむを得ず延長コードを使用する場合はできるだけ短い長さでご使用ください。
	取り付け、お手入れの時は手袋を着用してください。ケガの恐れがあります。		勢いよく持ち上げたり動かしたりしないでください。本体がバランスを失って転倒し、本体の破損や物的損害・ケガ等の原因となります。

【特長】

- ◆ サーマルプロテクター（復帰式過熱保護装置）付きモーターを使用しておりますので、安心してご使用いただけます。モーターが異常発熱すると、自動的にモーターが停止します。モーターの温度が下がると自動的にモーターが回転します。
- ◆ ダイヤル式スイッチにより、風量を3段階に調節できます。
- ◆ 上下方向の風向き角度を2つのファンそれぞれ個別に調節できます。
- ◆ タイヤ付きで移動が簡単です。

【組立部品図】 ※大きさは実寸比と異なります。

※補強バー・脚は、梱包状態ではメインフレームにバンドで留めてあります。

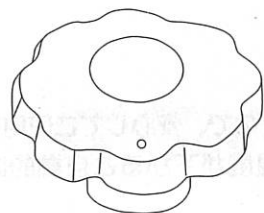


組立準備

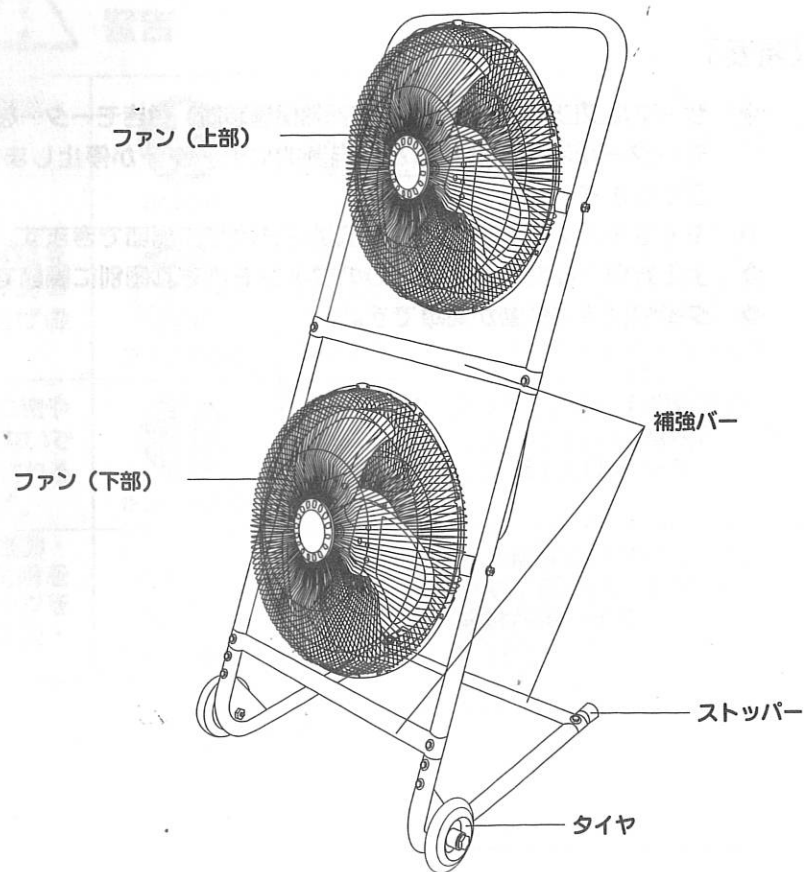
・組立には以下の工具類が必要になります。事前にご準備ください。(全て市販品)



【付属品】



【各部名称】



【組立方法】



注意

製品を組み立てる際は、各部のネジを確実に締め付けてください。振動でゆるみ、ケガ・事故の原因となります。運送途上の衝撃等により、部品の破損・外れ・変形する場合がありますので、組立前にご確認ください。またスイッチを切り、差し込みプラグを抜いた状態で組み立ててください。

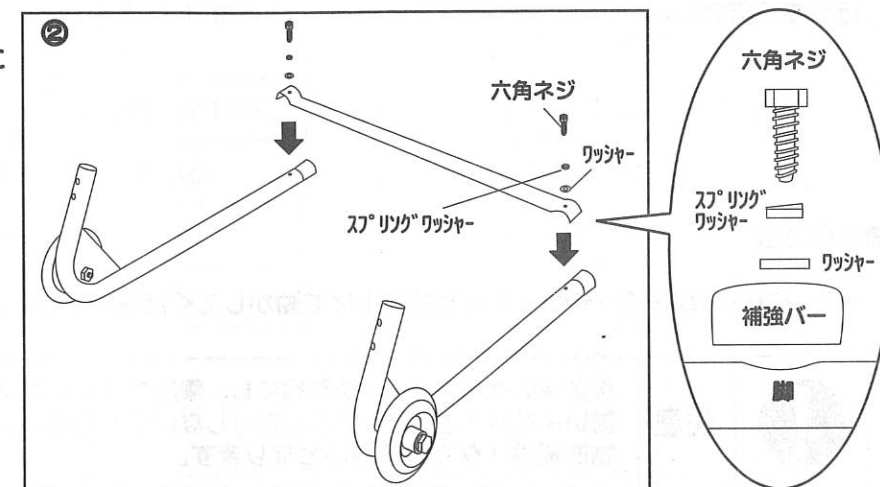
ご案内

この製品は出荷前検査を行ったため、タイヤとタイヤ軸セットおよび六角ネジセットは脚に取り付け済みとなっております。

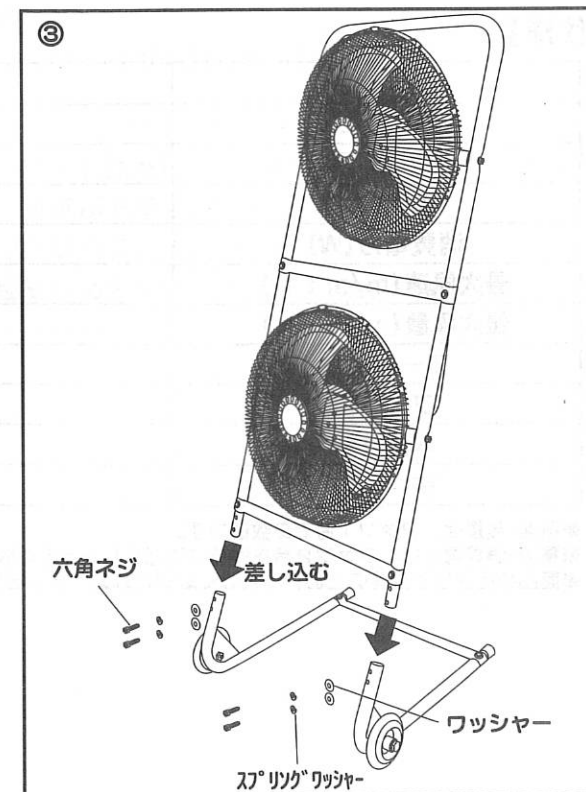
①脚(2セット)と補強バーを本体から取り外します。

※六角ネジセットは一旦脚から取り外して②の組立作業を行ってください。

②左右の脚を補強バーで取り付けます。六角ネジセットを使用して、がたつかないようにしっかりと取り付けてください。



③脚にメインフレームを差し込み、六角ネジセットで本体に取り付けます。がたつかないようにしっかりと取り付けてください。

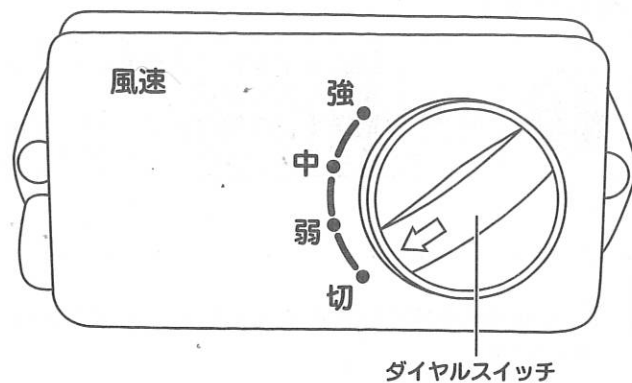


【使用方法】

■風量切替

ファン背面のモーター上部にあるダイヤルスイッチで、弱/中/強の3段階に風量を切り替えることができます。

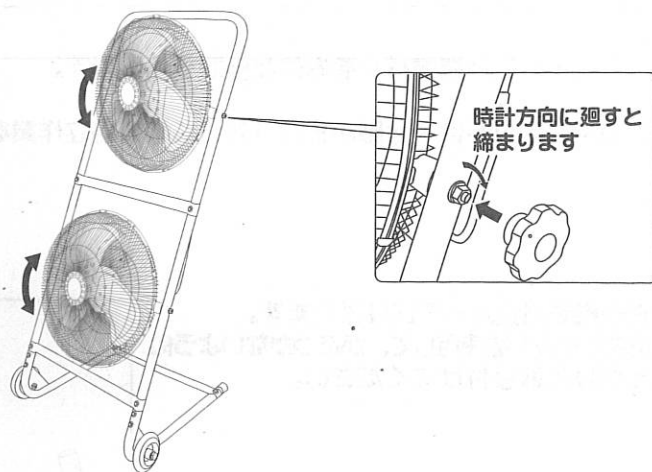
※ダイヤルスイッチはファン（上部）、ファン（下部）それぞれに付いています。



■ファンの角度調整

ファンの上下角度はファン（上部）、ファン（下部）でそれぞれ調節することができます。また、角度調整軸の六角ナットがゆるんできた場合には、付属の増し締め用ノブで左右均等に増し締めを行ってください。

※電源コードに余裕のある範囲で調整してください。角度を調整する際は、必ずスイッチを切り、コンセントから差し込みプラグを抜き、羽根の回転が完全に止まってから行ってください。



■移動方法

メインフレームを持ってゆっくりと持ち上げて動かしてください。勢いよく持ち上げたり動かしたりしないでください。

	注意	移動時には必ずスイッチを切にし、電源プラグをコンセントから抜いてください。勢いよく持ち上げたり動かしたりしないでください。本体がバランスを失って転倒し、本体の破損や物的損害・ケガ等の原因となります。
--	-----------	---

【仕様】

品名	45cmツインファン
型式	TF-45
電源	AC100V 50/60Hz
電流(A)	2.5/2.9
消費電力(W)	230/275
最大風速(m/min)	375/403
最大風量(m³/min)	198/212
コード長さ	VCTF 0.75mm² 約2.3m
ファン径	45cm アルミ3枚羽根
本体寸法	幅73×奥行56×高さ131 (cm)
質量	約15.6kg

※風速・風量は、ファン1台での数値です。
 ※電流・消費電力は、ファン2台を同時に強運転したときの数値です。
 ※商品の仕様は改良等のため、予告なく変更されることがあります。

【保守と点検】

羽根・ガード・モーターにホコリが付着しますと、異常音・振動・モーター過熱などの原因となります。下記手順に従って、各部の清掃を行ってください。

- ・モーター表面のホコリは掃除機で吸い取ってください。
- ・羽根・ガードの汚れは、薄めた中性洗剤に浸して固くしぼった柔らかい布で拭き取り、さらに乾いた布で洗剤が残らないように拭き取ってください。
- ・長時間使用しない場合は、スイッチを切り、差し込みプラグをコンセントから抜いてください。またホコリがつかないように本機にビニール袋等をかけて保管してください。

	取扱注意	清掃・点検の際は、スイッチを切り、差し込みプラグをコンセントから抜いて、羽根の回転が止まったことを確認してから行ってください。
--	-------------	---

	取扱注意	本体や羽根などを拭く場合は、タワシ・研磨剤・ベンジン・シンナー等をご使用になりますと、塗装面の剥離や変形・破損を引き起こしますので、使用しないでください。羽根に貼付された注意シールをはがしたり、文字を消さないでください。
--	-------------	--

【トラブルの原因と対策】

故障の種類	原因	対策
スイッチを入れても羽根が回転しない	・差し込みプラグがコンセントに正しく差し込まれていない。	・コンセントに差し込まれているか点検する。コードに傷等がないかを点検する。
	・モーター・スイッチが故障している。	・お買い上げの販売店にご連絡ください。
運転中に異常音や振動がある	・羽根の固定ネジがゆるんでいる。	・羽根の固定ネジを締め直す。
	・固定ネジがゆるんでいる。	・各部固定ネジを締め直す。
	・不安定な場所に設置している。	・安定した強度のある場所に移動する。
羽根の回転が遅い	・電圧が低い。	・正しい電圧で使用する。
	・延長コードが長すぎる。	・延長コードは使用しない。コンセントから近い場所で使用する。

- ◆ 上記の点検をしても症状が変わらないときは、事故防止のため、使用を中止し、スイッチを切り、差し込みプラグをコンセントから抜いて、お買い上げの販売店へ修理をご依頼ください。
- ◆ ご自分で分解・修理は危険ですから、絶対にしないでください。感電・ケガの恐れがあります。

本製品はサーマルプロテクター（復帰式過熱保護装置）付きモーターを使用しております。モーターが異常発熱すると自動的にモーターが停止し、モーター温度が下がると回転し始めます。たびたびこのような症状が出ましたら、使用を止め、お買い上げの販売店にご連絡ください。
 ※サーマルプロテクターが作動し復帰すると、羽根が自動的に回転し始めますので、十分ご注意ください。