

# 射的銃

## ナカヤ射的銃取扱説明書 (コルク弾用)

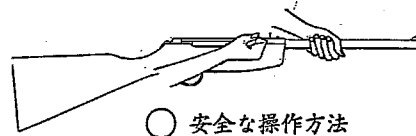
## ナカヤシルバー・ゴールド部品名称図

このたびは、ナカヤ射的銃をご購入いただきありがとうございます。  
 製造以来ひび改良を重ねて半世紀あまり、地域のイベント、縁日、温浴施設、  
 夜店、文化祭、遊戯施設などで世代をこえて愛用されております。  
 本製品を安全にお使いいただくために、お使いになる前に必ず取扱説明書を  
 よくお読みください。

### ◎ ナカヤ射的銃の特徴

**安全機構ボルトレバー(全製品対応)**  
 ボルトレバーを手前に「カチツ」と音がし  
 装着後レバーは元の位置に戻ります。  
 発射後レバーによる指の打撲、はさみ、  
 などがありません。

### ◎ 取扱操作について



○ 安全な操作方法

銃の台尻を腹部に当て、左手で銃を保持し、  
 右手にてボルトレバーを「カチツ」と音がする  
 まで手前に引き、コルク弾を銃口に詰める。

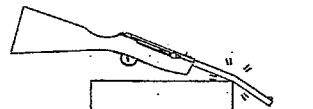
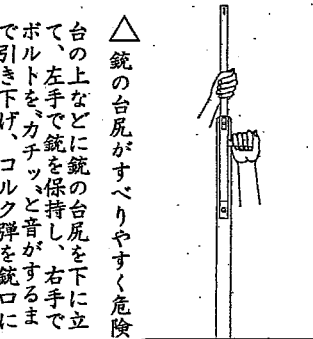
### ◎ お取扱についての注意事項

1. 弾の有無に関係なく、銃口を絶対に人に向けない。
2. 空撃ちはしない、させない
3. 銃身を叩いたり、銃を投げたり、落下させない。  
 (銃身が曲がると修理できません)

### ◎ メンテナンスおよび修理について

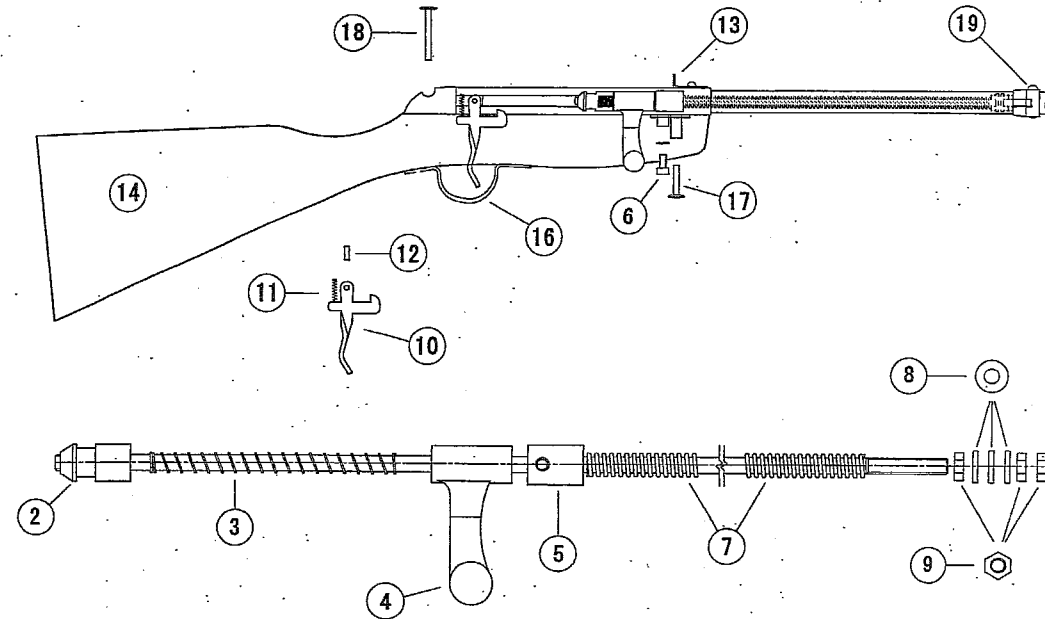
1. 各部のネジが緩んできたなら軽く締め直してください。
2. コルク弾の出(飛び)が悪くなったら銃口より潤滑油を少量注入して下さい。  
 (スプレー式・グリース系は不可)
3. 他社のコルク弾および部品をご使用されますと故障の原因となります。
4. 当社製品に他社部品を使用したり、また改造、変造、されている場合と他社製品の修理はお引受け出来ません。  
 「製造物責任(PL法)」
5. ご不明な点および修理・メンテナンスについては下記までお問い合わせ下さい。

△ 銃の台尻がすべりやすく危険  
 台の上などに銃の台尻を下に立  
 て、左手で銃を保持し、右手で  
 ボルトレバーを「カチツ」と音が  
 するまで手前に引き、コルク弾を  
 銃口に詰める。



× 壊れて修理不可

銃身をテーブルなどで叩い  
 たり、銃を落としたりしな  
 い。



「ご注意」射的銃は修理のみで部品の販売は行ってません。

射的銃ナカヤシルバー・ゴールド部品名称			
名 称		名 称	
①	シリンダーセット(シルバー用)	⑫	トリガー止めピン(シルバー・ゴールド用)
	シリンダーセット(ゴールド・ハンド用)		トリガー止めピン(ハンド用)※アブ調整用・付付
②	シリンダーのみ(シルバー用)	⑬	照 門(シルバー・ハンド用)
	シリンダーのみ(ゴールド・ハンド用)		照 門(ゴールド用)
③	モドリスプリング(共通)		銃 床(シルバー用)
④	ボルトレバー(共通)	⑭	銃 床(ゴールド用)
⑤	中間止め(共通)		銃 床(ハンド用)
⑥	キャップスクリュー(共通)	⑮	シアー(ハンド用)
⑦	スプリング(大)(シルバー用)	⑯	トリガーカバー(シルバー・ゴールド用)
	スプリング(大)(ゴールド・ハンド用)		トリガーカバー(ハンド用)
⑧	皮パッキン3枚組(共通)	⑰	銃身と銃床取付ネジ(シルバー・ゴールド用)
⑨	ナット3個組(共通)		銃身と銃床取付ネジ(ハンド用)
⑩	トリガー(シルバー・ゴールド用)	⑱	尾頭取付ネジ(シルバー・ゴールド用)
	トリガー(ハンド用)		尾頭取付ネジ(ハンド用)
⑪	トリガースプリング(シルバー・ゴールド用)	⑲	照 星(共通)
	トリガースプリング(ハンド用)		

有限会社ナカヤ

〒136-0071 東京都江東区亀戸3-44-2

TEL 03-3681-2017 FAX 03-3681-2142

武器等製造法第17条の許可・実用新案登録第3113849号・古物商許可・製造物責任法(PL法)

製造・販売 有限会社 ナカヤ 〒136-0071 東京都江東区亀戸3-44-2 TEL 03-3681-2017