

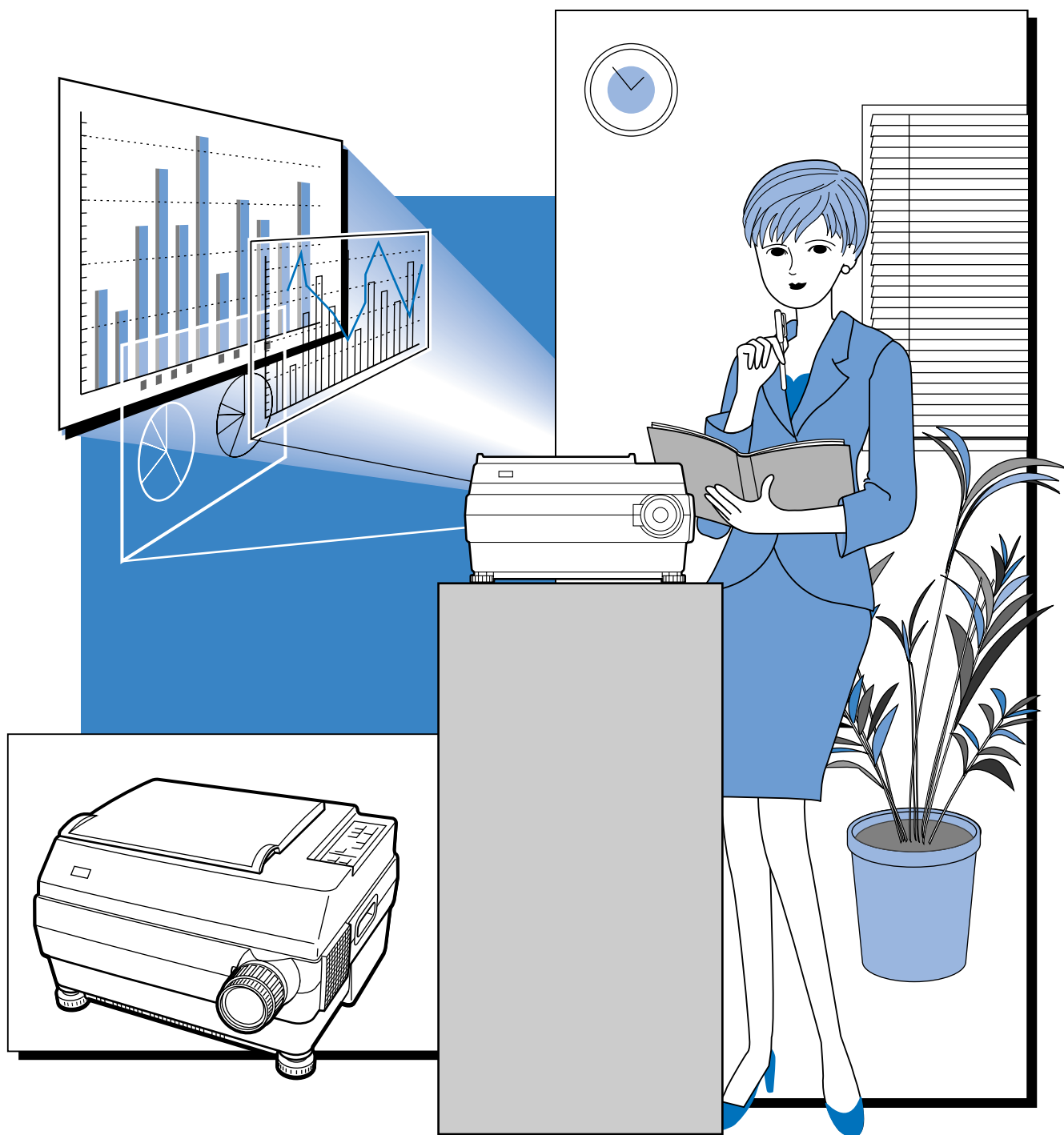
新しいプレゼンテーションを提案する



マルチメディアプロジェクト

# MP-300

取扱説明書



この装置は、クラスA情報技術装置です。この装置を家庭環境で使用すると電波妨害を引き起こすことがあります。この場合には使用者が適切な対策を講ずるよう要求されることがあります。 VCCI-A

- (1) 本書の内容の一部または全部を無断転載することは禁止されています。
- (2) 本書の内容に関しては将来予告なしに変更することがあります。
- (3) 本書は内容について万全を期して作成いたしましたが、万一ご不審な点や誤り、記載もれなどお気付きのことがありましたらご連絡ください。
- (4) 本機の使用を理由とする損害、逸失利益等の請求につきましては、当社では(3)項にかかわらず、いかなる責任も負いかねますので、あらかじめご了承ください。
- (5) 乱丁、落丁はお取り替えいたします。

## 商標について

NEC, PC-98シリーズは日本電気株式会社の商標です。

IBM, DOS/Vは、International Business Machines Corporationの商標または登録商標です。

Macintosh, Power Bookは、Apple Computer Inc.の登録商標です。

Windowsは米国マイクロソフト社の商標です。

このたびは、日本アビオニクスの特許マルチメディアプロジェクタをお買い求めいただき、誠にありがとうございました。  
ご使用前に、この取扱説明書をよくお読みのうえ、正しくお使いください。  
なお、お読みになった後は、保証書と共に大切に保管してください。

## 特 長

### ● とっても便利な1台3役。マルチメディア時代のプロジェクタ

1. 資料やカタログなどの印刷物をそのまま投写。いちいちOHP専用フィルムを作成することなく、印刷物を直接投写できます。
2. パソコン画面を投写  
パソコンを利用したキメ細かなプレゼンテーションができます。
3. ビデオやレーザーディスクなどの映像もそのまま投写。視覚に訴えかけるプレゼンテーションが実現できます。

### ● だれでも、わかりやすい簡単操作

印刷物、パソコン画面、ビデオ映像の投写は、ボタンひとつで簡単に切り換えることができます。

### ● コストパフォーマンスに優れた省資源設計

OHP専用フィルムの作成が不要ですので、ムダな時間や経費を削減できます。

### ● 表現力豊かなカラー画像

カラーフィルタ方式を採用した分解能の高い読取カメラ（CCDカメラ）を内蔵。カラー原稿の微妙な中間色も、1677万色のフルカラーで忠実かつ鮮明に再現します。

### ● スクリーンサイズを変えずに拡大表示

カタログ、ワープロ原稿など、プレゼンテーション用に作成されていない小さな文字の資料を投写するときには、スクリーンサイズを変えずに原稿を拡大して、見やすく表示することができます。

### ● パソコン画面の圧縮、拡大表示機能搭載

解像度1280×1024の画面は文字が欠けることなく1024×768に圧縮して表示します。また、640×480などの画面は1024×768に拡大して表示できます。

# 絵表示について

---

この取扱説明書と製品への表示は、重要なことがらについて次の絵表示を使って注意を呼びかけています。製品を安全に正しくお使いいただくために、絵表示と注意内容を理解した上で、取扱説明書をお読みください。



この警告を無視して誤った取り扱いをすると、人が死亡または重傷を負う可能性が想定される内容を示しています。



この注意を無視して誤った取り扱いをすると、人が傷害を負う可能性が想定される内容、および物的損害のみの発生が想定される内容を示しています。

## 絵表示の例

---



△の絵記号は、注意（警告含む）をうながす内容を示します。  
図の中に、具体的な注意事項（左図では感電注意）が描かれています。



⊘の絵記号は、禁止されている行為を示します。



⊘の絵記号は、禁止されている行為を示します。  
図の中に、具体的な禁止内容（左図では内部に手を触れない）が描かれています。



電源プラグを  
コンセントから  
抜く

●の絵記号は、強制や指示される行為を示します。  
図の中に、具体的な指示内容（左図では電源プラグをコンセントから抜く）が描かれています。

# 使用上のご注意（必ず守ってください）

## 警告



電源プラグを  
コンセントから  
抜く

### ■故障したときは

- ・本機から煙が出たり、変なおいや音がするときには、すぐに本体の電源スイッチを切り電源プラグをコンセントから抜いてください。
- 故障したまま使用を続けると危険です。お買い求めになった販売店に修理を依頼してください。



### ■内部に異物が入らないよう配慮を

- ・通風口などから内部に金属片や燃えやすいものが入らないように注意してください。
- ・水の入った容器を本機の上やそばに置かないでください。



電源プラグを  
コンセントから  
抜く

### ■内部に異物が入ったときは

- ・万一、水や金属片などの異物が本機の内部に入ったときは、すぐに本体の電源スイッチを切り電源プラグをコンセントから抜いてください。
- そのまま使用を続けると危険です。お買い求めになった販売店に点検を依頼してください。



### ■内部には手を触れない

- ・キャビネットを取り外して内部に手を触れないでください。
- 本機の内部には一部電圧の高いところがあり、触れると感電・故障の原因になります。



### ■電源コードはたいせつに

- ・電源コードの上に重いものを置かないでください。
- コードに傷がついて、断線・火災・感電などの原因になります。
- ・電源プラグを抜くときは、コードをひっぱらないでください。
- コードをひっぱるとコード内部で断線することがあり、火災・感電などの原因になります。必ずプラグ部分をつかんで抜いてください。



電源コードが  
傷んだら販売  
店へ交換依頼  
を

- ・電源コードが傷んだら（芯線の露出・断線等）販売店に交換（有料）をご依頼ください。
- そのまま使用すると火災・感電の原因となります。

 **警告**



■ **レンズをのぞかない**

- ・本機の動作中は、レンズから中をのぞかないでください。  
動作中はレンズを通して強い光が投写されており、目を痛める原因になります。



不安定な設置  
禁止

■ **不安定なところには置かない**

- ・ぐらついた台の上や傾いた所など、不安定な場所に置かないでください。落ちたり、倒れたりしてけがの原因となります。



交流100ボルト  
以外使用禁止

■ **表示以外の電圧で使用しない**

- ・表示された電源電圧（交流 100ボルト）以外での電圧で使用しないでください。  
火災・感電の原因となります。



■ **アルカリ電池を分解しない**

- ・アルカリ電池をショート、分解、火に入れるなどしないでください。  
アルカリ性溶液がもれて目に入ったり、発熱、破裂により、火災や・けがや周囲を汚損する原因となります。  
万一、アルカリ性溶液が皮膚や衣類に付着した場合にはきれいな水で洗い流し、目に入ったときはきれいな水で洗った後、ただちに医師の治療を受けてください。



■ **ガラス面に衝撃を与えない**

- ・資料読み取り部のガラス面は、衝撃を与えないよう注意してください。  
場合によっては、ガラスが割れてけがの原因となります。

## 注意

### ■設置場所について



- ・ 次のような場所での使用はお避けください。
  - 強い振動が加わるところ
  - 油煙や湯気があたる場所
  - 直射日光があたる場所、熱器具などの近くで熱くなる場所（35℃以上）
  - 湿気やほこりの多い場所
  - 極端に寒い場所（0℃以下）
  - 強力な磁界、電界を発生するものの近く
  - ぐらついたり、ゆれたりする不安定な場所

### ■通風口をふさがない



- ・ 布やものなどで通風口をふさがないでください。  
内部の温度が上昇し、動作が異常になることがあります。本機のまわりにものを置くときは、通風口との間に10cm以上のすきまをあけてください。

### ■強い衝撃を与えない



- ・ 持ち運びや取り扱い時に、強い衝撃を与えないでください。  
故障の原因になります。

### ■お手入れについて



電源プラグを  
コンセントから  
抜く

- ・ 万一の事故を防ぐため、お手入れの際は電源プラグをコンセントから抜いてください。



- ・ レンズの表面は、市販のプロワーやレンズクリーニングペーパーを使ってお手入れしてください。  
ティッシュペーパーやハンカチなどでふくと、レンズを傷つける原因になります。
- ・ キャビネット、操作パネル部分、ガラス面の汚れは、柔らかい布で軽くふいてください。特に汚れがひどいときは、水でうすめた中性洗剤を柔らかい布に含ませてからよく絞ってふきとり、乾いた布でからぶきしてください。



- ・ ベンジン、シンナーなどの揮発性の薬品で本機をふかないでください。  
表面が変質したり、塗装がはがれたりすることがあります。  
化学ぞうきんを使用するときは、その注意書きにしたがってください。

## 注意



### ■ガラス面を傷つけない

- ・資料読み取り部のガラス面を、固いものや鋭利なものでこすらないでください。ガラス面に傷がつくと投写映像が悪くなる場合があります。



プラス $\oplus$ とマイナス $\ominus$ の向きを間違えないように

### ■電池について

- ・電池をリモコンに入れる場合、極性表示（プラス $\oplus$ とマイナス $\ominus$ の向き）に注意し、機器の表示通り正しく入れてください。間違えますと電池の破裂・液漏れにより火災・けがや周囲を汚損する原因となることがあります。



指定されていない電池は使用禁止

- ・機器で指定されていない電池は使用しないでください。また、新しい電池と古い電池を混ぜて使用しないでください。電池の破裂・液漏れにより火災・けがの原因となることがあります。



- ・電池は、加熱したり、分解したり、火や水の中に入れてしないでください。電池の破裂、液もれにより、火災、けがの原因となることがあります。



内部の掃除を販売店で

### ■点検・清掃について

- ・1年に一度くらいは内部の掃除を販売店などにご相談ください。本機の内部にほこりがたまったまま、長い間掃除をしないと火災や故障の原因となることがあります。とくに、湿気の多くなる梅雨期の前に行なうと、より効果的です。なお、内部掃除費用につきましては販売店などにご相談ください。



電源プラグをコンセントから抜く

### ■長期間使わないとき

- ・長期間お使いにならないときは、安全のため電源プラグをコンセントから抜いてください。



### ■廃棄について

- ・本機の廃棄については各自治体の廃棄方法に従ってください。



## 注意

### ■輸送について

- ・本機を輸送する場合は必ず専用の梱包箱を使用してください。他の梱包箱を使用され破損等の事故がおきましても当社は責任を負いかねます。



- ・専用の梱包箱は繰り返し使用すると緩衝効果が減少し、本機の破損等の事故につながりますので繰り返し使用は2回までとしてください。

- ・新たに梱包箱が必要となった場合は販売店にご相談ください。  
また、使用済の梱包箱の廃棄は各自治体の廃棄方法に従ってください。

### ■ランプの破裂について

- ・本プロジェクターでは、DCタイプの高圧水銀ランプを採用しておりますが、ごくまれに使用中に破裂することがあります。また、1500時間を越えると、破裂の確率が高くなるため、使用時間が1500時間で強制的にランプ電源を切るようにしています。（49、50ページ参照）

#### ●下記の事項にご注意願います！

- ・ランプが破裂すると、音がいたします。これは、高圧水銀ランプ内の圧力が非常に高いために生じます。  
なお、ランプ破裂によるガラスなどの破片は、製品内部に留まり外部に出ることはありません。
- ・ランプ内のガスが外に出て白い煙りのように見えますが、火災などの心配はありませんのでご安心ください。

#### ●処 置

- ・ご使用中にランプが破裂した製品は、ランプ破片が内部に残っておりますので、ランプ交換せずに、ご購入時の販売店を経由してメーカーまでご返却くださるようお願い申し上げます。  
ランプが破裂した場合、ランプ交換時にけがをする恐れがありますので、お客様でのランプ交換はお避けくださるようお願い申し上げます。



### ■ランプ交換について

- ・ランプユニットの交換は、電源スイッチを切り、冷却ファン停止後、電源プラグをコンセントから抜き、約6分おいてから行なってください。  
動作中や停止直後にランプユニットを交換すると高温のため、やけどの原因となることがあります。  
ランプユニットの交換手順につきましては49ページ「ランプユニットの交換」をお読みください。

## 注意



### ■エアフィルタの交換・掃除について

- ・エアフィルタを取りはずすときは、電源スイッチを切り、冷却ファン停止後、電源プラグをコンセントから抜いて行ってください。  
冷却ファン回転中に取りはずすと、けがの原因となることがあります。  
エアフィルタの交換手順につきましては51ページ「エアフィルタの掃除」をお読みください。



### ■次のようなところは故障・事故の原因

- ・プロジェクタを水平に調節するときは本体が傾かないように脚（チルトフット）を調節してください。  
傾いた状態で使用すると本体が転倒してけがの原因となることがあります。  
調整手順につきましては20ページ「チルト（傾斜）の調整」をお読みください。



### ■マンガン電池を分解しない

- ・マンガン電池をショート、分解、火に入れるなどしないでください。  
発熱、液もれ破裂により、火災・けがや周囲を汚損する原因となることがあります。



禁止

### ■次のようなことはしない

- ・プロジェクタの上に重いものを置かないでください。またプロジェクタに重いものを付けたり、ぶらさげたりしないでください。  
バランスがくずれて倒れたり、落下してけがの原因となることがあります。
- ・プロジェクタや台またはスタンドにのらないでください。またプロジェクタにつかまったり、ぶらさがったりしないでください。倒れたり、こわれたりしてけがの原因となることがあります。  
特に、小さなお子様のいるご家庭や場所ではご注意ください。
- ・キャスター付き台にプロジェクタを設置する場合にはキャスター止めをしてください。動いたり、倒れたりしてけがの原因となることがあります。
- ・ランプのON,OFFは時間（1分以上）をおいてから行ってください。電源を入れた直後はランプに非常に高い電圧がかかります。そのためランプのON,OFFを短時間に繰り返すとランプの劣化および破損・プロジェクタの故障の原因となります。

## 注意



### ■持ち運びについて

- ・本体を手で持って移動する場合は、両手で取手をしっかり持って行ってください。



熱機具を近付けない

### ■電源コード・電源プラグについて

- ・電源コードを熱機具に近付けないでください。コードの被覆が溶けて、火災・感電の原因となることがあります。



濡れた手は危険

- ・濡れた手で電源プラグを抜き差ししないでください。感電の原因となることがあります。



移動するときは接続線ははずしてから

- ・移動させる場合は、電源スイッチを切り必ず電源プラグをコンセントから抜き、機器間の接続ケーブル、盗難防止用ロックをはずしたことを確認の上、行ってください。接続したまま移動させるとコードに傷が付き、火災・感電の原因となることがあります。



電源プラグをコンセントから抜く

- ・長期間、プロジェクタをご使用にならないときは安全のため必ず電源プラグをコンセントから抜いてください。

<b>各部の名称と働き</b> .....	<b>13</b>
プロジェクタ .....	13
入出力端子について .....	15
ボタンの説明 —操作部— .....	16
ボタンの説明 —調整部— .....	17
リモコン .....	18
リモコンの操作 .....	19
電池の入れ方 .....	19
<b>設置のしかた</b> .....	<b>20</b>
リモコンポケットの取付 .....	20
チルト（傾斜）の調整 .....	20
投写距離と画面サイズ .....	21
標準的な設置 .....	22
<b>接続のしかた</b> .....	<b>23</b>
パソコンとの接続 .....	23
ビデオデッキ／レーザーディスクプレーヤとの接続 .....	31
<b>使いかた</b> .....	<b>32</b>
基本操作のしかた .....	32
OHPとしての使いかた .....	34
PCズームのしかた .....	36
調整のしかた .....	37
モニタ映像出力について .....	46
<b>保守</b> .....	<b>47</b>
温度異常保護 .....	47
ランプユニットの交換 .....	49
エアフィルタの掃除 .....	51
<b>故障かな…と思ったら</b> .....	<b>52</b>
<b>保証と修理サービス</b> .....	<b>53</b>
<b>仕様</b> .....	<b>54</b>

# 各部の名称と働き

## プロジェクタ

### 資料カバー

このカバーの下に資料・印刷物の読み取り部があります。

34 // ページ参照。

### 調整部

調整メニューを設定するためのボタンが並んでいます。

17 // ページ参照。

### 操作部

通常、操作するためのボタンが並んでいます。  
ランプの入/切、入力切換、OHPの倍率調整、OHPの明るさ調整、A4縦表示のボタンと、各インジケータがあります。

16 // ページ参照。

### リモコン受光部

### チルトフット

投写する上下角・左右のバランスを調整するための脚です。左に廻すと伸び、右に廻すと縮みます。

20 // ページ参照。

### 通風口A1 (エアフィルタ)

この部分から空気を吸い込みます。粉塵が内部に入らないようにエアフィルタが入っています。

51 // ページ参照。

### 通風口A2

この部分から空気を吸い込みます。

### ズーム調整部

ここを廻して画面サイズを合わせます。

32 // ページ参照。

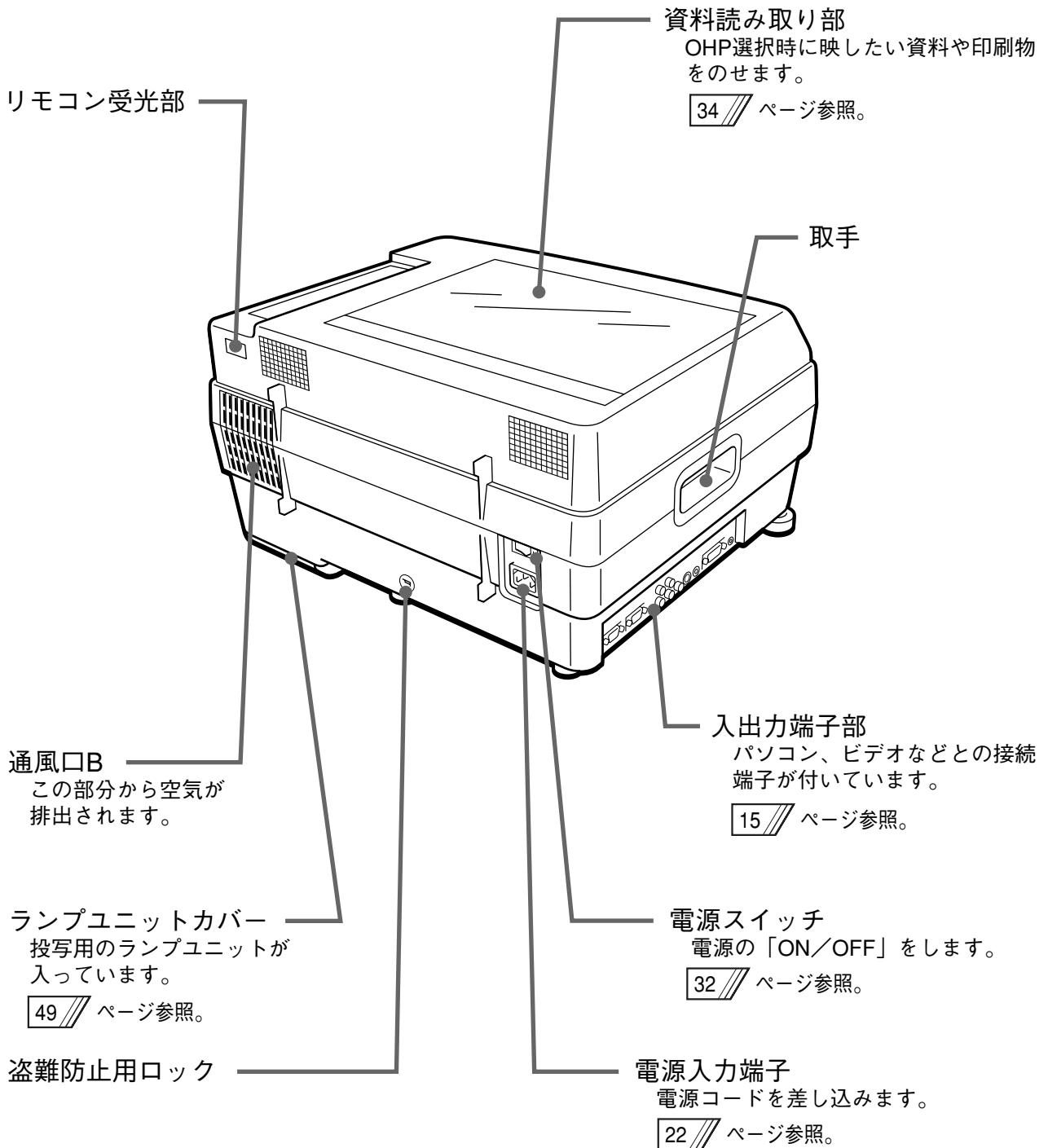
### 投写レンズ

ここから映像が投射されます。

### フォーカス調整部

ここを廻してフォーカスを合わせます。

33 // ページ参照。



### お知らせ

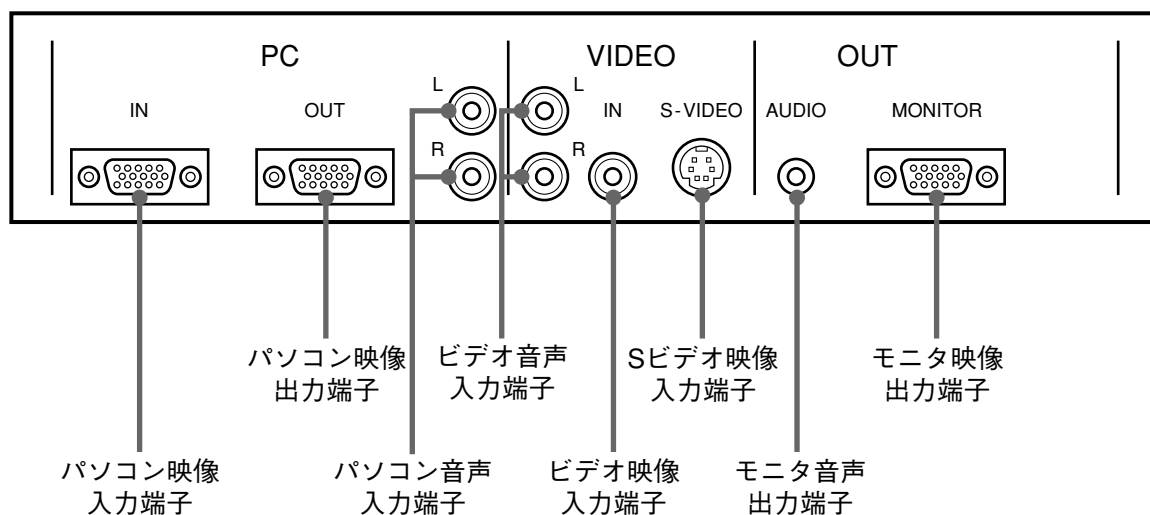
#### 盗難防止用ロックについて



盗難防止用ロックは、Kensington社製のマイクロセーバーセキュリティシステムに対応しています。日本国内総販売代理店の連絡先は、以下のとおりです。

日本ポラロイド株式会社 電子映像事業部  
〒105-8456 東京都港区虎ノ門3丁目2番2号 第30森ビル  
Tel:03-3438-8879 Fax:03-5473-1630

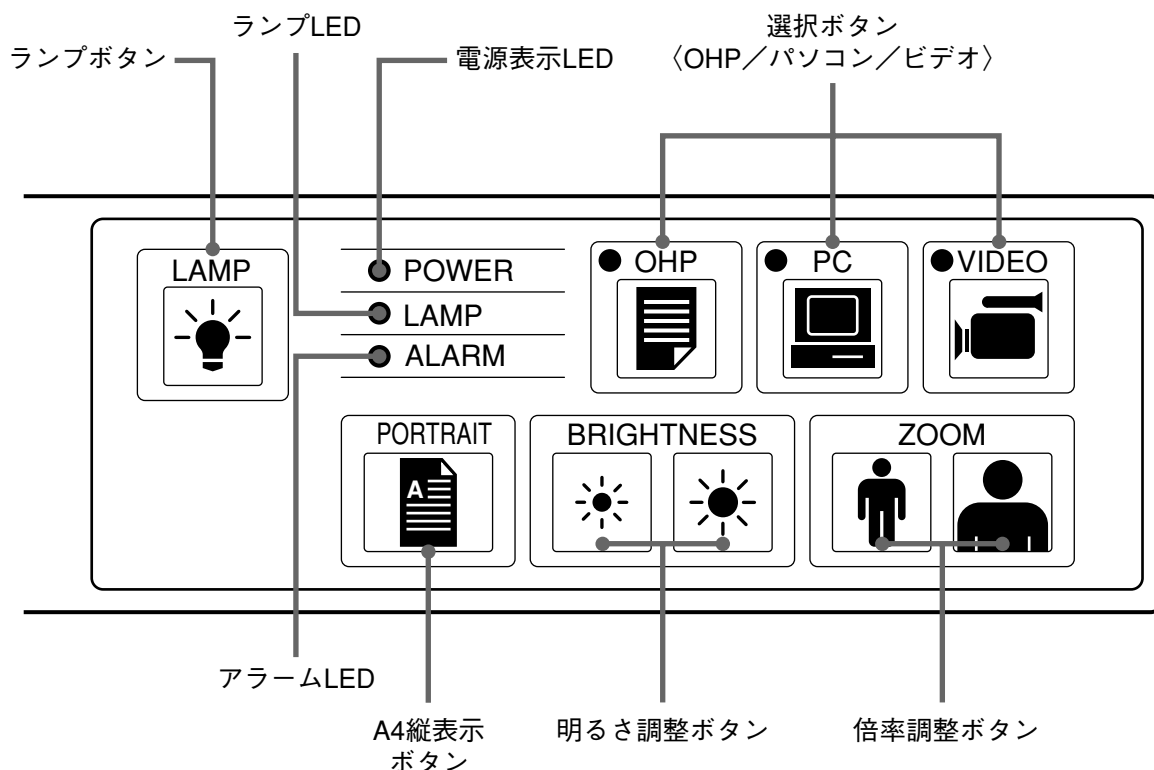
## 入出力端子について



パソコン映像入力端子	パソコンのアナログRGB用の入力端子です。
パソコン映像出力端子	入力されたパソコン映像をそのまま出力する端子です。 電源「ON」時のみ出力されます。
パソコン音声入力端子	パソコン用の音声入力端子です。(ステレオ対応) モノラルの場合はL端子を使います。
ビデオ音声入力端子	ビデオ用の音声入力端子です。(ステレオ対応) モノラルの場合はL端子を使います。
ビデオ映像入力端子	ビデオ (NTSC/PAL/SECAM) 用の入力端子です。
Sビデオ映像入力端子	ビデオ (Y/C) 用の入力端子です。
モニタ映像出力端子	MP-300のアナログRGBの出力端子です。 入力選択している映像 (パソコン/ビデオ/OHPのいずれか) を出力します。 MP-300と接続する時に用います。電源「ON」時のみ出力されます。
モニタ音声出力端子	MP-300の音声出力端子です。 入力選択している音声 (パソコン/ビデオのいずれか) を出力します。電源「ON」時のみ出力されます。(ステレオ対応) 本端子に接続されていると、内蔵スピーカから音声は出力されません。

# ボタンの説明

## —操作部—

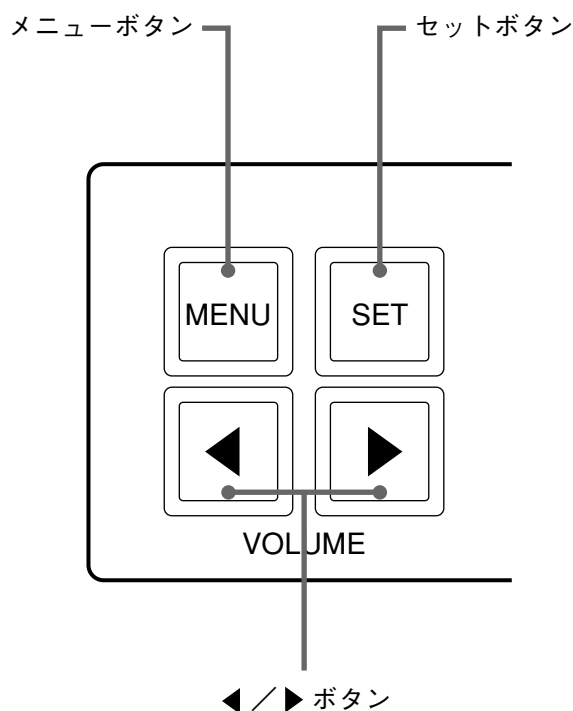


ランプボタン	<ul style="list-style-type: none"> <li>・ 投写ランプの点灯または消灯を行います。</li> <li>・ 消灯するときはボタンを長めに押します。</li> <li>・ 投写ランプが消灯しているとき、このボタンのみが有効です。</li> </ul>
選択ボタン (パソコン/ビデオ/ OHP)	<ul style="list-style-type: none"> <li>・ 入力画面の切り換えを行います。</li> <li>・ パソコン選択時はパソコン入力端子からの映像が、ビデオ選択時はビデオ入力端子からの映像が、また、OHP選択時は本体の読み取り部に置いた印刷物や資料の映像を投写します。</li> </ul>
倍率調整ボタン (OHP選択時のみ有効)	<ul style="list-style-type: none"> <li>・ OHPの倍率調整を行います。左側のボタンは縮小、右側のボタンは拡大となります。</li> </ul>
明るさ調整ボタン (OHP選択時のみ有効)	<ul style="list-style-type: none"> <li>・ OHPの明るさを調整します。左側のボタンを押していると暗く、右側のボタンを押していると明るくなります。</li> </ul>
A4縦表示ボタン (OHP選択時のみ有効)	<ul style="list-style-type: none"> <li>・ OHP表示がA4縦方向表示を行います。</li> <li>・ このボタンを押すたびにA4縦表示と通常表示の切り換えを行います。</li> </ul>
電源表示LED	<ul style="list-style-type: none"> <li>・ 主電源「ON」で点灯、「OFF」で消灯します。</li> </ul>
ランプLED	<ul style="list-style-type: none"> <li>・ ランプ点灯中、点灯します。</li> <li>・ 点灯動作（ランプボタン「ON」）時はおよそ6秒間の点滅後、点灯します。</li> <li>・ 消灯（ランプボタン「OFF」）時は1分間の点滅後、消灯します。</li> <li>・ ランプ点灯失敗（ランプボタンを押してもランプ点灯しない）時、点滅します。（消灯時およびランプ点灯失敗時の点滅の間隔は、他の点滅時より長くなります。）</li> </ul>
アラームLED	<ul style="list-style-type: none"> <li>・ 本体が異常のとき点灯または点滅します。</li> <li>点灯：内部温度が上がりすぎたとき。</li> <li>点滅：エアフィルタがはずれているとき。</li> </ul>



## ボタンの説明

### 調整部

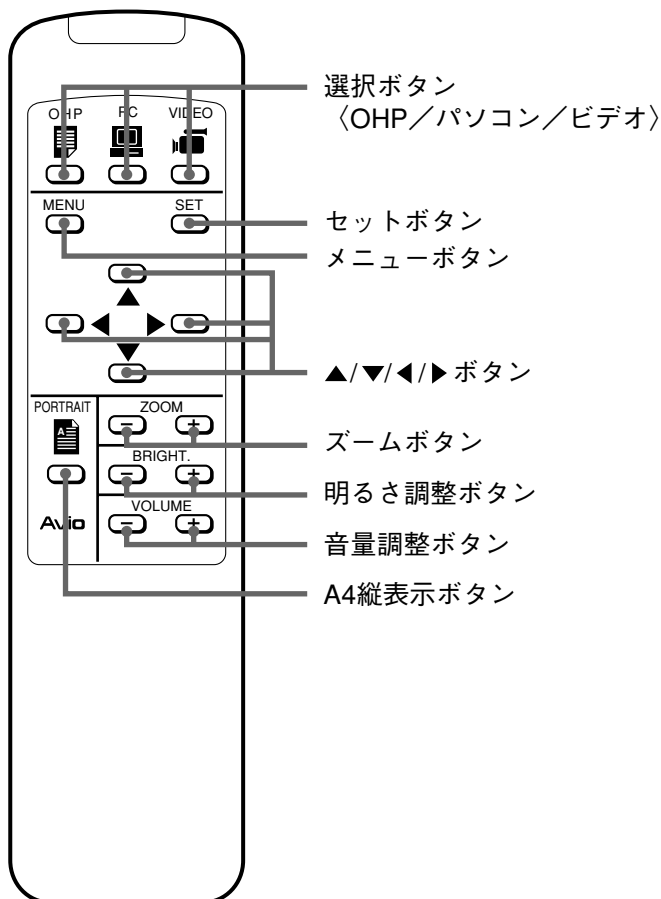


メニューボタン	<ul style="list-style-type: none"> <li>メニュー画面を表示します。また、メニューの選択をします。</li> <li>以下のメニューによる設定ができます。 <ul style="list-style-type: none"> <li>OHP選択時 : 左右反転、ランプ使用時間</li> <li>VIDEO選択時 : 左右反転、ランプ使用時間、明るさ、コントラスト、色の濃さ、色合い、シャープネス</li> <li>PC選択時 : 左右反転、明るさ、コントラスト、PCモード切り換え、イメージロック、水平位置、垂直位置、ピクセルロック、ランプ使用時間</li> </ul> </li> <li>メニュー項目の右側に▶マークが付いている場合は次のメニューがあることを示します。</li> </ul>
◀ / ▶ ボタン	<ul style="list-style-type: none"> <li>メニューボタンで選択した項目のメニューを呼び出します。または、調整、選択をします。</li> <li>メニュー画面が表示されていないときに押すことで音量の調整ができます。</li> </ul>
セットボタン	<ul style="list-style-type: none"> <li>メニュー画面の1つ前の画面に戻ります。</li> <li>このボタンは設定を確定するボタンではありません。</li> </ul>

※メニュー画面、調整画面表示後、およそ5秒間ボタン操作がなければ自動的に表示は消え、調整値を記憶します。

※メニュー調整の詳細については、38ページ以降を参照してください。

# リモコン

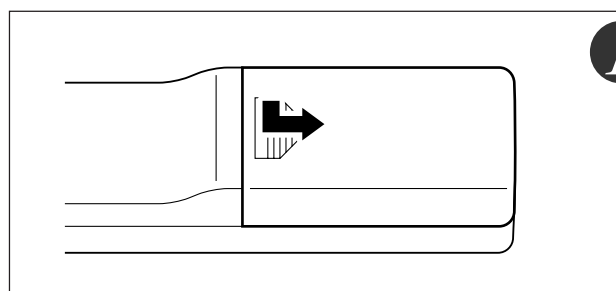


<b>選択ボタン</b> (OHP / PC / VIDEO)	<ul style="list-style-type: none"> <li>・ 入力画面の切り換えを行います。</li> <li>・ パソコン選択時はパソコン入力端子からの映像が、ビデオ選択時はビデオ入力端子からの映像が、また、OHP選択時は本体の読み取り部に置いた印刷物や資料の映像を投写します。</li> </ul>
<b>メニューボタン</b>	<ul style="list-style-type: none"> <li>・ メニュー画面を表示します。またメニューの選択をします。</li> <li>・ メニューの設定内容は、操作部パネルと同様の設定ができます。</li> </ul>
<b>セットボタン</b>	<ul style="list-style-type: none"> <li>・ メニュー画面の1つ前の画面に戻ります。</li> <li>・ このボタンは設定を確定するボタンではありません。</li> </ul>
<b>▲/▼/◀/▶ ボタン</b>	<ul style="list-style-type: none"> <li>・ メニュー画面では項目の切り換えや調整値の設定、選択をします。</li> <li>・ PCモードのズーム表示では、ズーム画面をスクロールします。</li> </ul>
<b>ズームボタン</b>	<ul style="list-style-type: none"> <li>・ OHPモードでは、OHPの倍率調整を行います。</li> <li>・ PCモードでは、1倍、2倍、4倍の3段階で拡大率を設定します。 左側のボタンは縮小、右側のボタンは拡大となります。</li> </ul>
<b>明るさ調整ボタン</b>	<ul style="list-style-type: none"> <li>・ OHPの明るさを調整します。 左側のボタンで暗く、右側のボタンで明るくなります。</li> </ul>
<b>音量調整ボタン</b>	<ul style="list-style-type: none"> <li>・ PC, VIDEOモードにて音量を調整します。 左側のボタンで小さく、右側のボタンで大きくなります。</li> </ul>
<b>A4縦表示ボタン</b>	<ul style="list-style-type: none"> <li>・ OHPモードにて、通常表示とA4縦方向表示との切り換えを行います。</li> </ul>

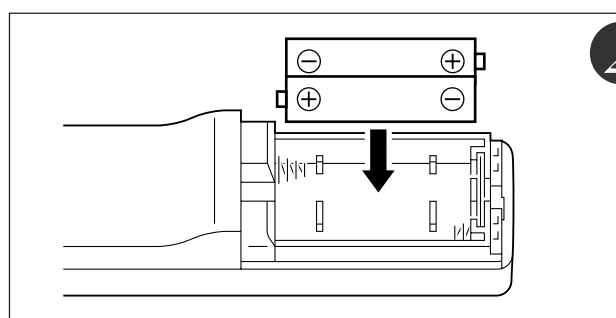
## リモコンの操作

- ・リモコンは本機のリモコン受光部（前と後にあります）から約6m、左30° 右30° の範囲でお使いください。ただし、電池の消耗により距離は短くなります。
- ・リモコンと本体のリモコン受信部の間に障害物があるとリモコンは動作しません。

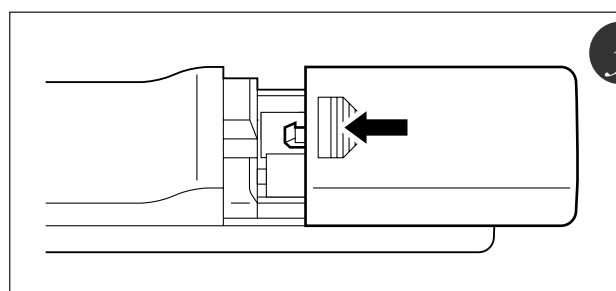
## 電池の入れ方



1 押しながら引きます。



2 ケース内部の表示通りに⊕⊖の向きを合わせて入れます。



3 もとに戻します。



**注意**

### リモコンの取り扱い

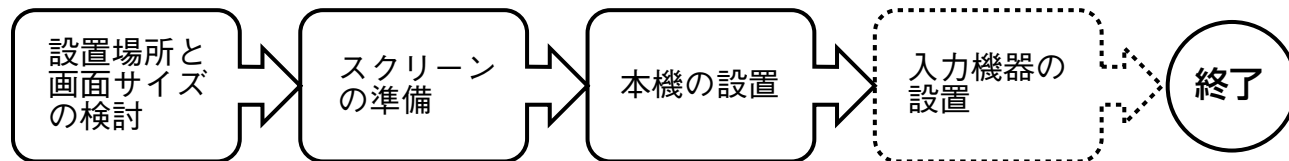
- ・強い衝撃を与えないでください。
- ・水などをかけないでください。かかった場合はすぐふき取ってください。
- ・熱や湯気をさけてください。長期間使用しないときは乾電池を取り出してください。
- ・新しい乾電池と古い乾電池、種類の違う乾電池を混ぜて使用しないでください。
- ・乾電池は分解、加熱、火の中への投入をしないでください。
- ・使用済みの乾電池は、各自治体の廃棄方法にしたがってください。

### お知らせ

- ・電池を取り換えるときは、単3乾電池をお買い求めください。
- ・ニカド電池または他の充電式の電池は使用できません。マンガン電池または、アルカリ電池をお使いください。

# 設置のしかた

## 設置の順序

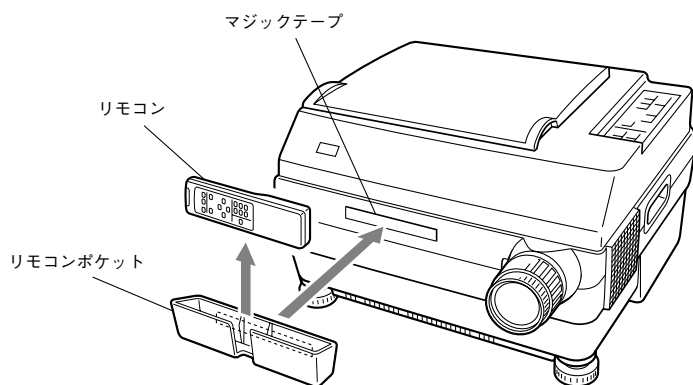


21ページの「投写距離と画面サイズ」を参照してください。

パソコン、ビデオデッキなど

## リモコンポケットの取付

付属のリモコンポケットを取り付ける場合



### ●リモコンポケットの取付

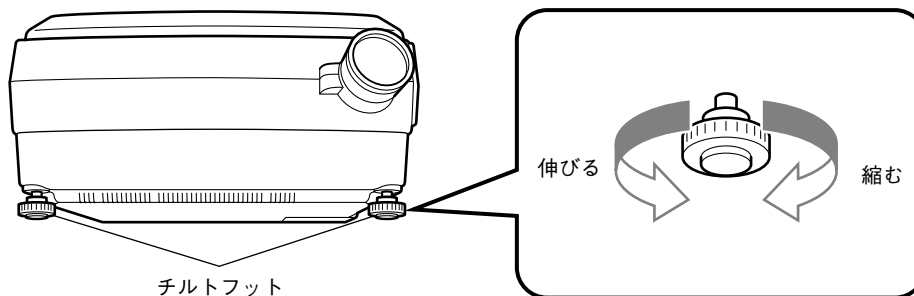
付属のマジックテープの裏紙をはがして、左図に示す位置（推奨位置）に貼り付けます。次に、リモコンポケット側に付いているマジックテープを本体側のマジックテープに押し付けて取り付けます。



- ・マジックテープを本体に貼り付けるときは、ほこりなどがないように、貼り付け面をきれいに清掃してください。
- ・リモコンポケットには、リモコン以外は入れないでください。重い物を入れると、本体からはずれる恐れがあります。

## チルト(傾斜)の調整

チルトフットを廻すことにより投写画面の画面位置や傾きを調整することができます。チルトフットは右に廻すと縮み、左に廻すと伸びます。

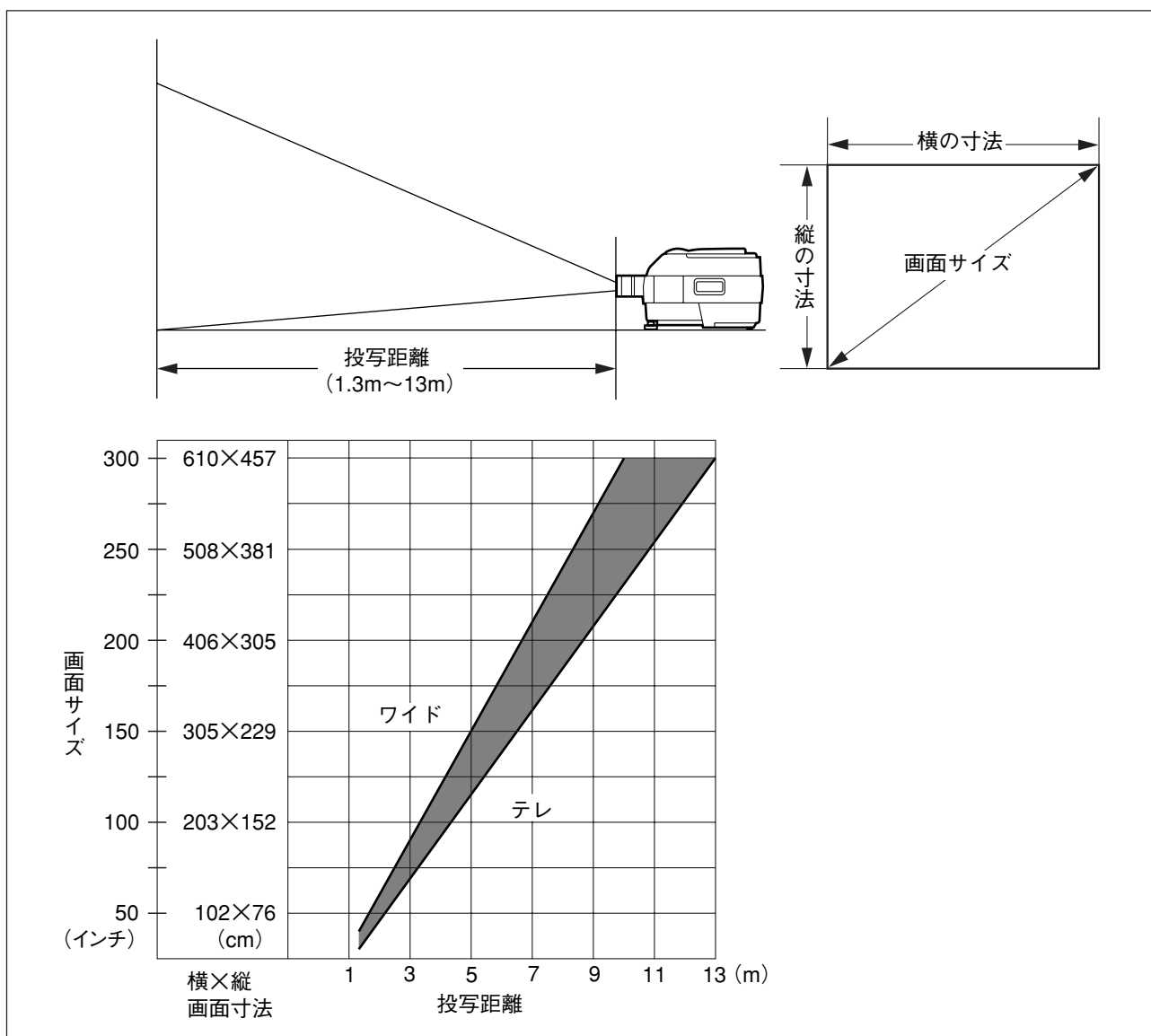


- ・チルトフットを片側だけ回して、本体を極端に傾けないでください。すべったり、倒れたりすることがあり、事故や故障の原因になります。

## 投写距離と画面サイズ

この場所に設置するとどのくらいの画面サイズになるか、また、どのくらいのスクリーンを用意すればよいかの検討にお使いください。

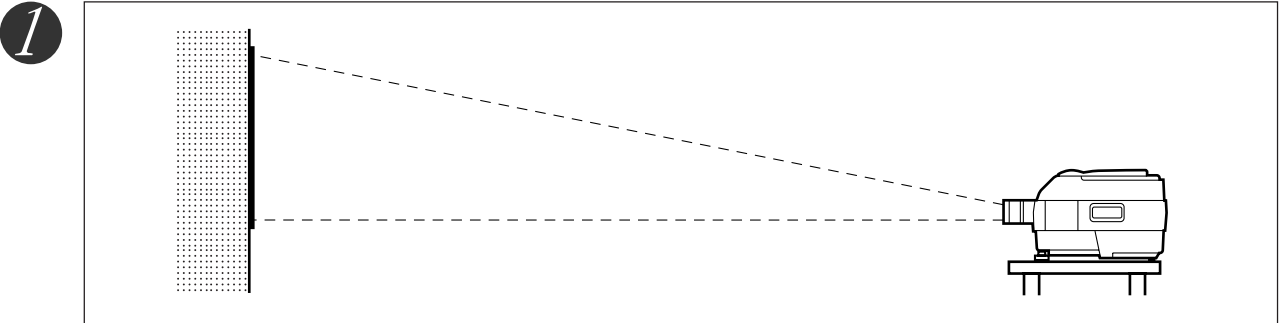
- フォーカス（焦点）の合う投写距離は、レンズ前面から1.3m～13mです。この範囲で設置してください。



### 設置場所について

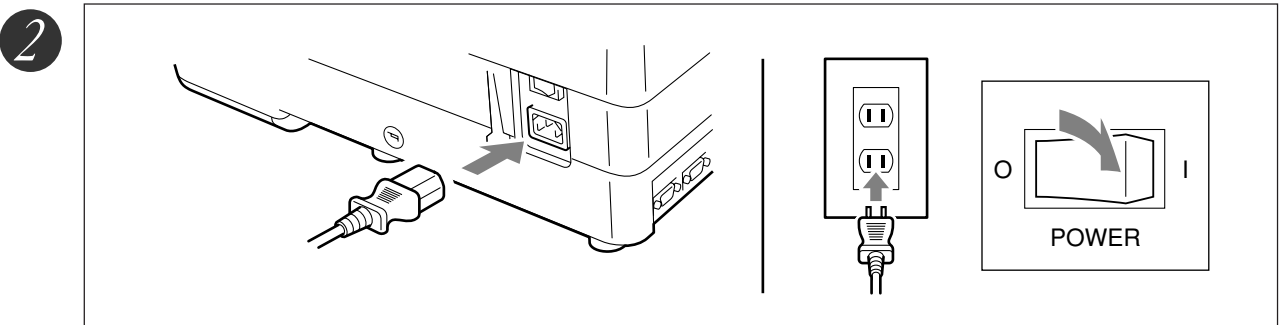
- ・ 高温または低温になる場所には設置しないでください。  
使用周囲温度：0℃～35℃
- ・ スクリーンに直射日光や照明の光が直接当たらないように設置してください。スクリーンに光が当たると、白っぽく、見にくい画面になります。  
明るい部屋ではカーテンなどを引いてスクリーン周辺を暗くしてください。
- ・ 湿気やほこり・油煙やタバコの煙が多い場所には設置しないでください。  
レンズやミラーなどの光学部品に汚れが付着して、映像が悪くなる原因になります。
- ・ 通風口をふさぐような場所や風通しの悪い狭い所に設置しないでください。温度が上昇して火災や事故の原因になります。（通風口は正面、右側面および背面にあります。）

## 標準的な設置

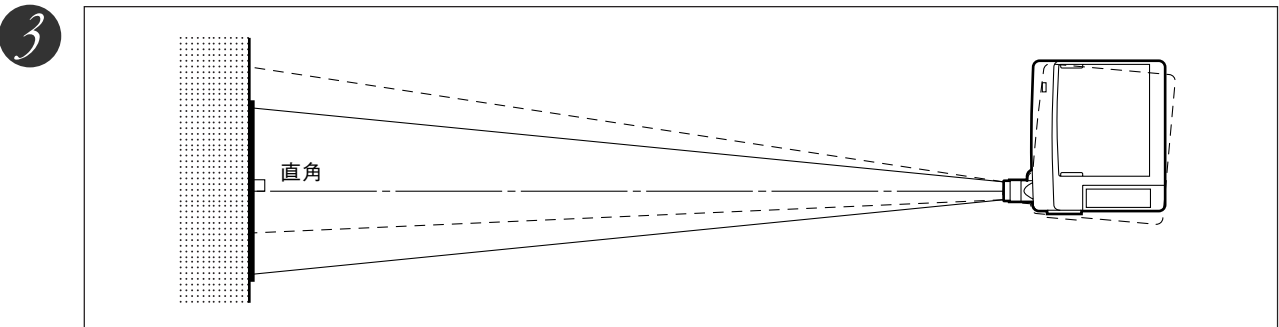


### 設置場所を選ぶ

できる限り水平で安定した丈夫な台の上に設置します。

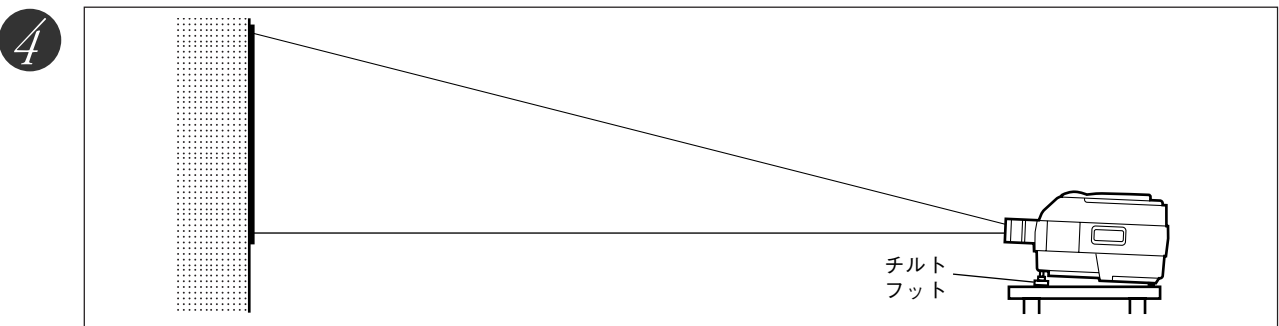


付属の電源コードを接続し、電源スイッチを「I」にしてください。



### レンズの向きをスクリーンに直角に修正する

本機を右または左に回して、画面の上下が平行になりますようにします。



投写したい高さに本機のチルト調整をします。(チルト調整角は0°～7°)

チルト調整をすると投写画面位置を上下できます。

# 接続のしかた



## 接続上のご注意

- ・ 本機および接続機器を保護するため、各々の電源を切ってから接続してください。
- ・ 接続する機器の接続や使用方法は各々の取扱説明書をご覧ください。
- ・ ノートパソコンの液晶画面に表示している場合、正しく表示されない場合があります。ノートパソコンの表示をOFFにすると正しく表示されます。ノートパソコンの表示をOFFにする方法は各メーカーにより異なります。詳しくはノートパソコンの説明書をご覧ください。
- ・ パソコンのモデルおよび設定によっては接続できないことがあります。販売店にご相談ください。

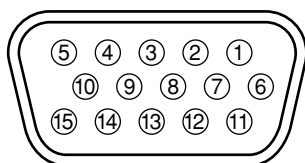
## パソコンとの接続

パソコンの種類			ケーブル形式(別売品)
NEC PC-98 および その互換機	デスクトップ	CRTインターフェイスが15ピンD-SUB型コネクタの機種(9801, E, F, M, XAを除く)	MPC-VGA+変換アダプタ* MPA-98(変換アダプタ)
		CRTインターフェイスが15ピンミニD-SUB型コネクタ(MP-300と同じ)の機種	MPC-VGA
	PC-98NOTE	CRTインターフェイスが15ピンミニD-SUB型コネクタ(MP-300と同じ)の機種 9821Lavie等	MPC-VGA
		CRTインターフェイスが丸型コネクタの機種 9801NS/L, NS/A, NL/A, 9821Np, Ns, Ne2, Nd等	MPC-VGA+MPA-98-N
IBM PC/AT およびその互換機(DOS/V機), PC-98NX		CRTインターフェイスが15ピンミニD-SUB型コネクタ(MP-300と同じ)の機種	MPC-VGA
Apple Macintosh および その互換機	デスクトップ	CRTインターフェイスが15ピンD-SUB型コネクタの機種	MPC-VGA+MPA-MAC-P MPA-MAC(変換アダプタ)
	PowerBook	CRTインターフェイスを持つ機種	MPC-VGA+MPA-MAC-P (PowerBook用ディスプレイアダプターが必要です。このアダプターはPowerBookに付属される場合とされない場合があります。付属されない場合はMacintosh販売店より別途お買い求めください。)

\* パソコンの販売店より別途お買い求めください。(15ピンD-SUBオス ↔ 15ピンミニD-SUBメス)  
MPC-VGAは本体付属のケーブルです。

### パソコン入力端子、出力端子について

パソコン入力端子、出力端子は、15ピンミニD-SUB型コネクタを使用しています。  
各ピンと信号入力、信号出力との関係は次の通りです。



① RED VIDEO	⑥ GND	⑪ GND
② GREEN VIDEO	⑦ GND	⑫ ----
③ BLUE VIDEO	⑧ GND	⑬ H.SYNC
④ GND	⑨ ----	⑭ V.SYNC
⑤ ----	⑩ GND	⑮ ----

### お知らせ

本機のRGB(15P)入力端子、出力端子はアナログ方式です。デジタル出力方式のパソコンとは接続できません。

## パソコン画面の映像が投写されない場合は…

パソコンの映像が投写されない場合や、投写はされるが正常な映像が投写されない場合には、次に示すことをご確認ください。

### ● 映像が投写されない場合

パソコンからの外部出力信号がMP-300に入力されない場合、MP-300の表示画面に“NO SYNC”と表示されます。“NO SYNC”が表示された場合は、次のことを確認してください。

#### 1 パソコンを再起動してみてください。

パソコンを起動したあとにMP-300の接続を行うと、パソコン側でMP-300の接続が認識されない場合があります。認識されないと、パソコンからの外部出力信号が出力されないため投写されません。

#### 2 パソコン側の機能を調べてください。

ノートパソコンによっては、「外部出力端子」から信号を出力するための操作が必要になる場合があります。その操作をしないとノートパソコンから外部出力信号が出力されない場合があります。

お使いのノートパソコンの取扱説明書をご欄いただき、外部出力端子から信号を出力するための操作を行なってください。

操作例)

- ・ IBM PC/AT, DOS/V, PC-98NX機の場合：  
Fnキー＋「(F1)～(F12)キーのいずれか（機種によって操作は異なります）」を押す。
- ・ Nrシリーズ以降のPC98ノート（PC-98NXは除く）の場合：  
「サスペンドレジューム」スイッチを押す。

### ● ノートパソコンの画面は正常だが、映像が正常に投写されない

#### 1 パソコン側の機能を調べてください。

ノートパソコンの液晶画面は正常に表示されていても、投写された映像は正常に投写されていない場合があります。多くの場合、ノートパソコンの制約により同時表示（パソコンの画面を表示しながら、外部出力信号も同時に出力すること）すると、MP-300で対応できる範囲の信号から大きくはずれてしまい、正常に投写することができなくなってしまいます。

この場合、MP-300側で調整を行っても正常な映像にはなりません。

同時表示をやめて外部出力信号だけを出力するための操作を行なうと、MP-300でパソコン画面が正常に投写される場合があります。詳しくは、お使いのノートパソコンの取扱説明書をご覧ください。



## 入力信号対応表

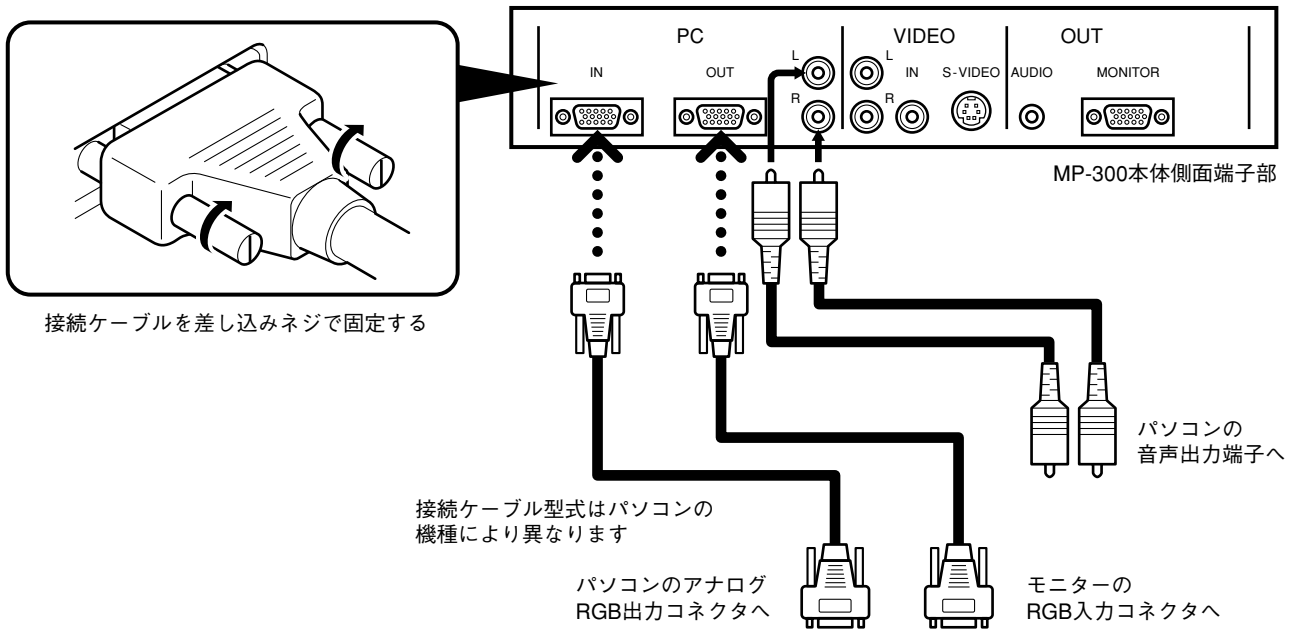
MP-300は●印のついた信号に対応しています。

信号名	解像度 (水平×垂直)		水平周波数 (kHz)	垂直周波数 (Hz)	対応の可否
NTSC RGB	-	-	15.7	60	●
PAL/SECAM RGB	-	-	15.6	50	●
PC-98 Normal	640	400	24.8	56	●
PC-98 Hi	640	400	31.5	70	●
VGA-GR1	640	480	31.5	60	●
VGA-GR2	640	400	31.5	70	●
VGA-GR3	640	350	31.5	70	●
VGA-TX1	720	400	31.5	70	●
VGA-TX2	720	350	31.5	70	●
640×480 72Hz	640	480	37.8	72	●
640×480 75Hz	640	480	37.5	75	●
640×480 85Hz	640	480	43.2	85	×
Mac13"RGB	640	480	35.0	66	●
800×600 56Hz	800	600	35.1	56	●
800×600 60Hz	800	600	37.8	60	●
800×600 72Hz	800	600	48.0	72	●
800×600 75Hz	800	600	46.8	75	●
Mac16"RGB	832	624	49.7	74	●
1024×768 43Hz	1024	768	35.5	43	×
1024×768 60Hz	1024	768	48.3	60	●
1024×768 70Hz	1024	768	56.4	70	●
1024×768 75Hz	1024	768	60.0	75	●
1024×768 85Hz	1024	768	68.7	85	×
MAC19"1024×768	1024	768	60.2	75	●
MAC21"1152×864	1152	864	68.7	75	●*
1280×960 60Hz	1280	960	60.0	60	●*
1280×960 85Hz	1280	960	85.9	85	×
1280×1024 60Hz	1280	1024	64.0	60	●*
1280×1024 75Hz	1280	1024	80.0	75	●*
1280×1024 85Hz	1280	1024	91.1	85	×
1600×1200 60Hz	1600	1200	75.0	60	×
1600×1200 65Hz	1600	1200	81.3	65	×
1600×1200 70Hz	1600	1200	87.5	70	×
1600×1200 75Hz	1600	1200	93.8	75	×
1600×1200 85Hz	1600	1200	106.3	85	×

\* 1024×768ドットに圧縮して表示します。

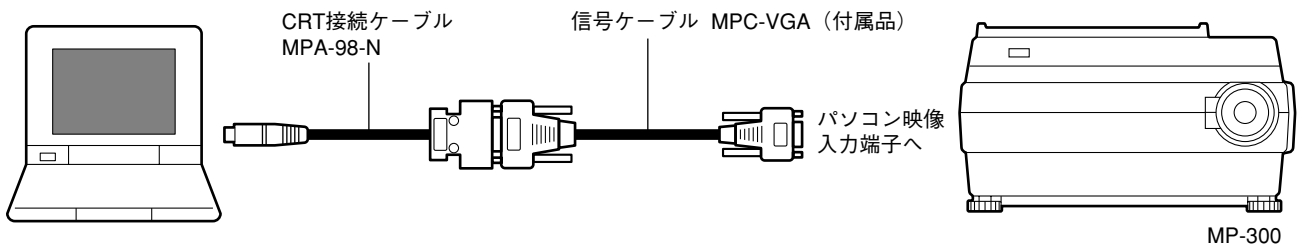
・ 入力信号の解像度が1024×768ドットより低い場合は拡大して表示します。

●基本的な接続



●NEC PC-98NOTE (CRTインターフェイスを持つ機種) の場合

9801NS/L,NS/A,NL/A,  
9821Np,Ns,Ne2,Nd,Ld,98PEN等

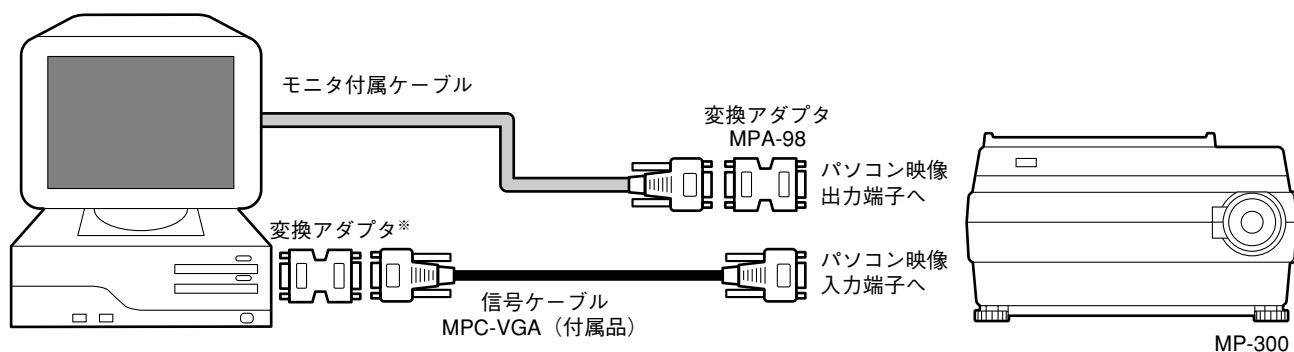


お知らせ

パソコンのCRTインターフェイスが15ピンミニD-SUBの場合、MPC-VGAのケーブルだけで接続できます。

●NEC PC-98デスクトップ(パソコン本体のRGBコネクタがD-Sub15ピンの機種)の場合

PC-9801BA2/BS2/BX2,  
PC-9821Xa/Xe/Ap2等

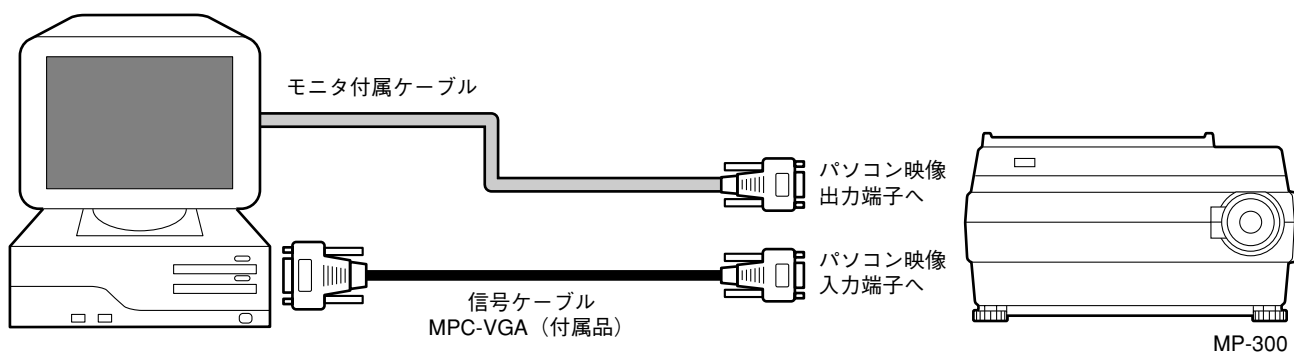


**お知らせ**

※印の変換アダプタはパソコン販売店より別途お買い求めください。  
(NEC製PC-9821-K13または相当品)

●NEC PC-98デスクトップ(パソコン本体のRGBコネクタがミニD-Sub15ピンの機種)の場合

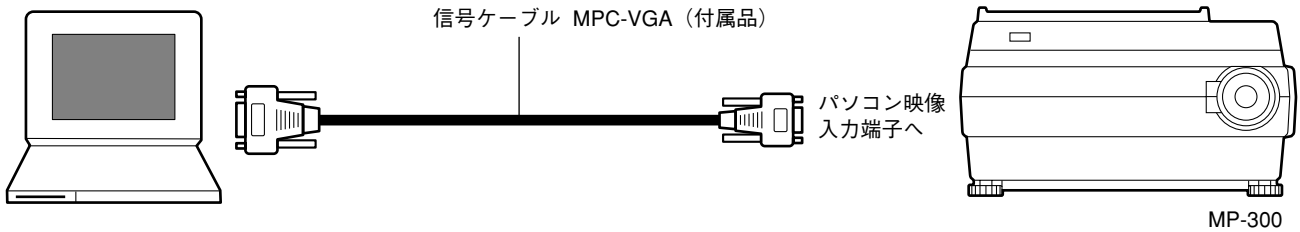
PC-9821Xa7/Xa10/Xe10等



**お知らせ**

パソコン付属モニターを使用せずにパソコン本体とプロジェクタを直接つなぐ場合は、MPC-VGAのケーブルのみで接続できます。

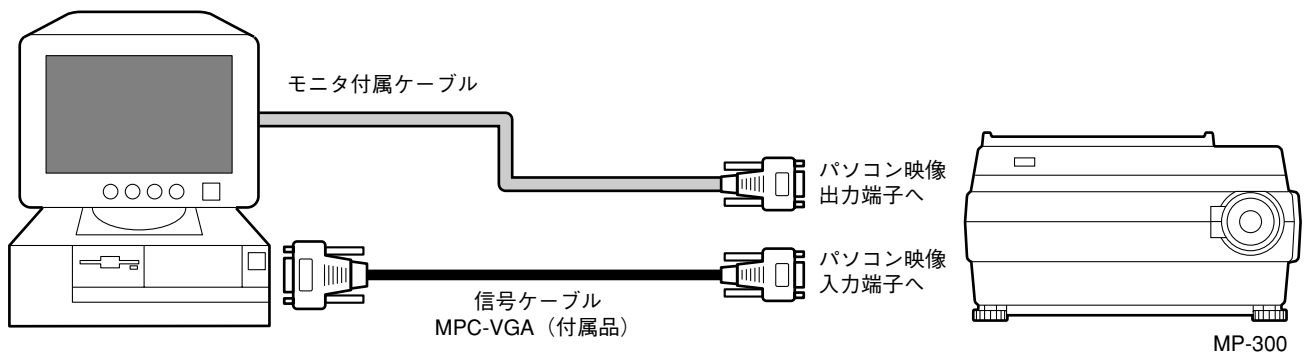
●IBM NOTEおよび互換機 (DOS/V) ,PC-98NX NOTEの場合



**お知らせ**

MPC-VGAのケーブルを接続してから、パソコン本体のソフトで、外部CRT出力/内部LCD出力状態の確認とモードセットをしてください。  
外部CRT出力のモードになっていないと非接続の状態になります。

●IBMデスクトップおよび互換機 (DOS/V) ,PC-98NXの場合

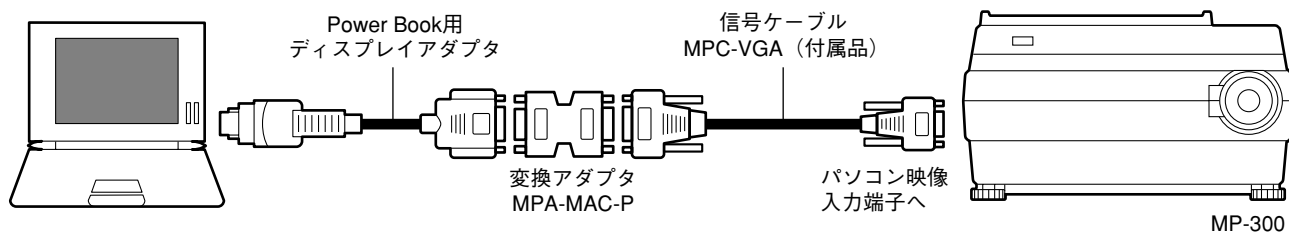


**お知らせ**

パソコン付属モニターを使用せずパソコン本体とプロジェクタを直接つなぐ場合は、MPC-VGAのケーブルのみで接続できます。

●Apple Macintosh NOTEの場合

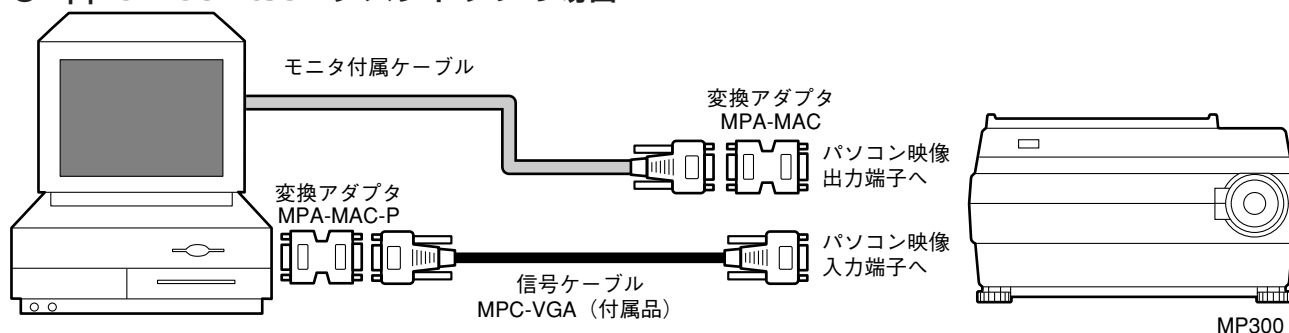
Power Book Duo,100,140,145B,150,170を除く



お知らせ

- ・ Power Book Duoの場合、Duo DockまたはMini Dockが必要です。
- ・ Power Book用ディスプレイアダプタはPower Bookに付属されている場合とされていない場合があります。付属されていない場合は、Macintosh販売店より別途お買い求めください。  
(アップル製M3927LL/Aまたは相当品)

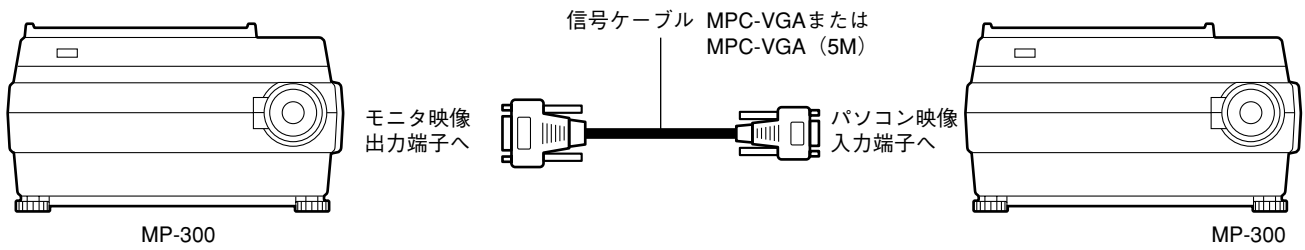
●Apple Macintosh デスクトップの場合



お知らせ

- ・ パソコン付属モニターを使用せずパソコン本体とプロジェクタを直接つなぐ場合は、MPC-MACのケーブルのみで接続できます。
- ・ Power Mac 6100の場合は、Power Macディスプレイアダプタ (M2681LL/A) が必要です。

●MP-300とMP-300を接続する場合

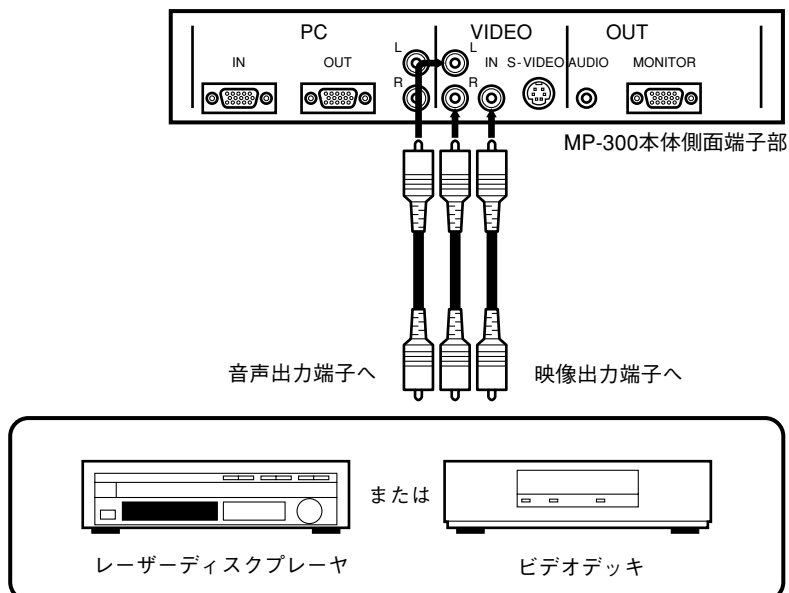


**お知らせ**

- ・ MP-300のモニター映像出力端子から出力される信号は、入力選択している映像（OHP/パソコン/ビデオ）に関わらず、XGA 60Hz相当の信号が出力されます。本出力はMP-300の接続専用であり他社のプロジェクター等と接続した場合正常表示できない場合があります。
- ・ 信号ケーブルを延長する場合、全長で約10mを目安としてください。  
使用するケーブルによっては画質が低下する場合があります。
- ・ **入力切替時に接続したMP-300側（子機）の画面が乱れることがあります。故障ではありません。**

## ビデオデッキ／レーザーディスクプレーヤとの接続

ビデオやレーザーディスクプレーヤの映像を大画面に映します。



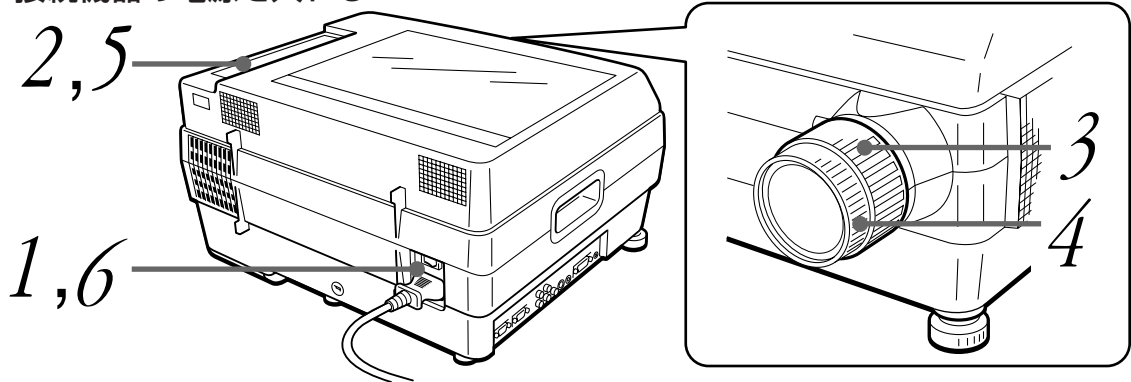
### お知らせ

- ビデオとSビデオの両方接続した場合は、Sビデオが優先表示されます。
- ビデオデッキまたはレーザーディスクプレーヤ使用時は、原稿カバーを閉じてのご使用をお願いします。（原稿カバーを閉じて使用しない場合、資料読み取り部のガラスが振動しビブリ音を発生することがあります。）

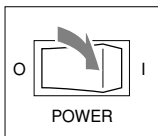
# 使いかた

## 基本操作のしかた

(準備) 接続機器の電源を入れる



1



### 電源を入れる

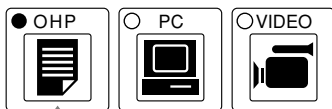
電源スイッチを「I」側にします。

●	POWER
●	LAMP
○	ALARM

操作パネル上の電源表示LEDが点灯します。

電源投入後ランプLEDが点滅し、6秒程経過すると投写ランプが点灯し、操作パネル上のランプLEDが点滅から点灯になります。

2



### 入力を選ぶ

表示する映像ソースをOHP/パソコン/ビデオから選択します。

選んだ入力画面になる

パソコン、  
ビデオの場合

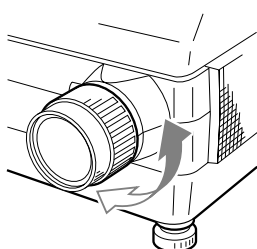
接続機器を  
操作する

OHPの場合

34 // ページを見てください。

パソコン/ビデオを選んだ場合、接続機器が接続されていないとき、または接続機器の電源が入っていないときは、黒い画面が映ります。

3

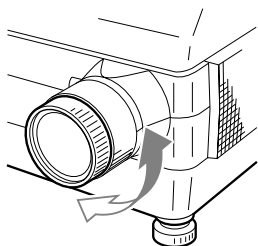


### ズームを合わせる

投写レンズのズーム調整リングを回転させ、画面のサイズを調整します。



4

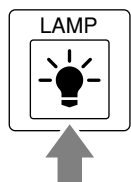


## フォーカスを合わせる

投写レンズのフォーカス調整リングを回転させ、はっきり映る位置に調整します。

終わったら

5



## ランプを切る

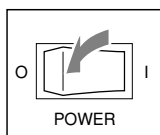
ランプボタンを押します(ランプが消えるまで押し続けます)。



投写ランプが消えます。

操作パネル上のランプLEDは、1分間点滅を続けた後消灯します。

6



## 電源を切る

操作パネル上のランプLEDが消灯した後、電源スイッチを「O」側にします。



操作パネル上の電源表示LEDが消えます。

<input type="radio"/>	POWER
<input type="radio"/>	LAMP
<input type="radio"/>	ALARM



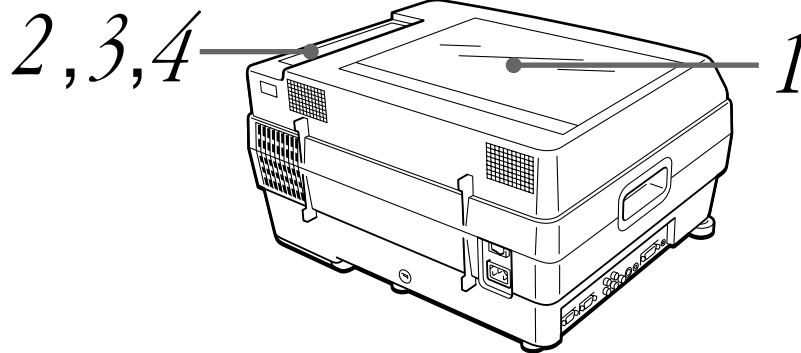
- ・ランプを切る前およびランプLEDが消灯する前に電源を切ることはさけてください。ランプの寿命が短くなることがあります。
- ・長時間使用しないときは、本機の電源プラグをコンセントから抜いてください。

### お知らせ

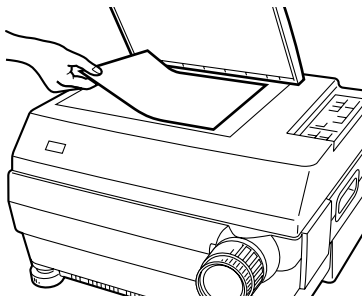
- ・ランプを消した直後にランプを点灯させようとしても、ランプの特性上ランプが点灯しない場合があります。1分以上待ってから点灯してください。
- ・ランプ点灯時に「ジー」という音がする場合がありますが、故障ではありません。

## OHPとしての使いかた

ここで説明する機能は、OHPのみに有効な機能です。



1



### 投写したいものを載せる

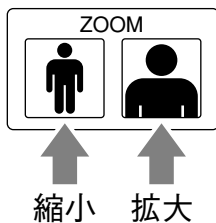
資料カバーを開け、映したい資料や印刷物を載せます。



資料カバーを閉じる。

- ・資料カバーは、開閉したい方向に合わせて前開き、または後開きに付け替えができます。
- ・資料カバーを閉じなくても映すことはできますが、その場合余分なものが写り込んで映像が見にくくなる場合があります。

2



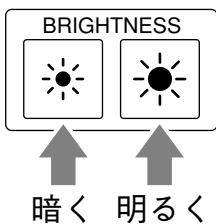
### 倍率を調整する

1倍から2倍の間で調整できます。

左側のボタンを押すと縮小に、右側のボタンを押すと拡大になります。

倍率を変えると明るさが若干変わります。

3

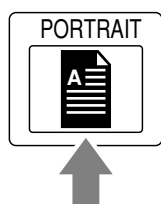


### 明るさを調整する

左側のボタンを押すと画面が暗く、右側のボタンを押すと画面が明るくなります。

資料や印刷物の色が黒っぽい場合は明るく、白っぽい場合は暗く調整すると、画面が見やすくなります。

4



## PORTRAITボタンを押す

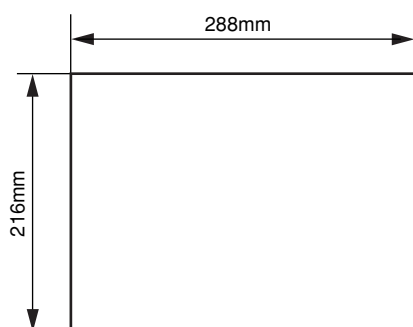
- ・資料読み取り部に置いた印刷物や資料が90°回転した状態で表示されます。
- ・本機能は縦原稿読み取り時に有効です。
- ・ボタンを押すたびに表示が縦→横と切り換ります。

### お知らせ

- ・A4縦表示は縦書きの原稿を全て表示する場合に有効です。但し縦表示を行っているため、左右部分で表示されないエリアが生じます。

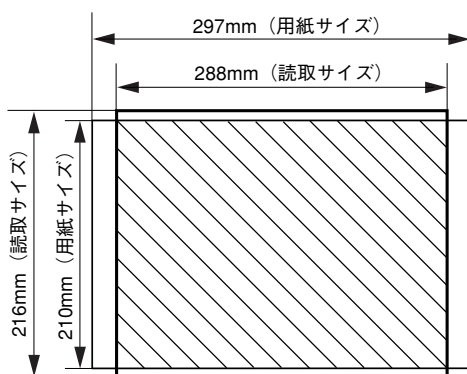
## 読み取りサイズ

資料や印刷物を読み取れる最大サイズは次の通りです。



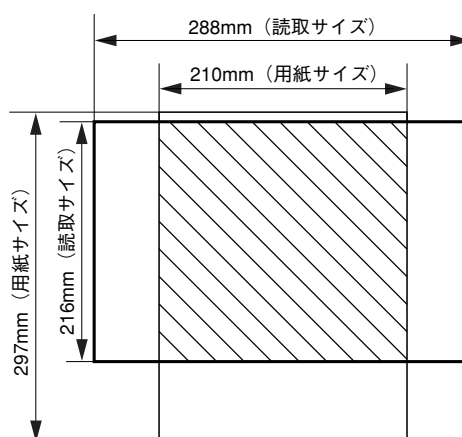
従って、A4の用紙を置いた場合は次のようになります（斜線部が映せる範囲です）。

A4横型用紙



読み取り範囲からはずれた部分は画面に映りませんので、用紙をずらしてご使用ください。

A4縦型用紙



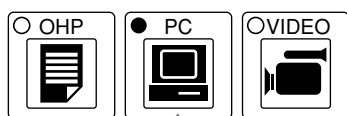
A4縦型用紙の場合、倍率を拡大すると画面を効率よく使うことができます。

## PCズームのしかた

ここで説明する機能は、PCのみに有効な機能です。  
ズーム機能の実行は、リモコンキーで行うことができます。

1

本体側

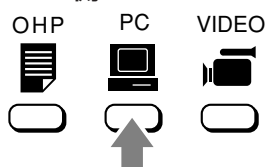


### 入力を選ぶ

表示する映像ソースをPC（パソコン）に選択します。  
このとき、PC入力映像が表示されます。

※入力の選択は、本体またはリモコンのどちらでも行うことができます。

リモコン側



2



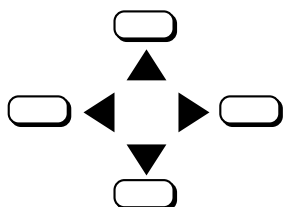
### ズームを選択する

リモコン上のZOOMキーにて、ズーム（拡大率）の選択をします。

- +** キーを押すことで、2倍、4倍と映像がズームされます。
- キーを押すことで、2倍、1倍と戻ります。

※ズーム（拡大率）は、2倍、4倍の2種類となっています。

3



### ズーム位置を移動する

リモコン上の矢印キーでズームされる映像の位置を移動することができます。

- ▲ キー：上部方向への移動
- ▼ キー：下部方向への移動
- ◀ キー：左部方向への移動
- ▶ キー：右部方向への移動

## 調整のしかた

調整部のメニューボタンを押すことにより、各入力画面（OHP／パソコン／ビデオ）において次に示す項目を調整できます。

### 調整機能一覧

調整項目		入力選択				
		OHP	パソコン	ビデオ		
項目	機能概要			NTSC	PAL	SECAM
BLUE BACK	ブルーバック表示のオン／オフを切り換えます	●				
GAMMA	テキスト用と写真用のガンマ補正テーブルを切り換えます	●				
BRIGHTNESS	画面の明るさが変わります		●	●	●	●
CONTRAST	コントラストが変わります		●	●	●	●
COLOR	色の濃淡が変わります		●	●	●	●
TINT	色あいが変わります			●		
SHARPNESS	画像の鮮明度が変わります			●	●	●
VOLUME	音量が変わります		●	●	●	●
PIXEL LOCK	映像の水平サイズを調整します		●			
IMAGE LOCK	ノイズ、ちらつき調整します		●			
H POSITION	映像の水平位置を調整します		●			
V POSITION	映像の垂直位置を調整します		●			
PC MODE	パソコン表示モードを切り換えます		●			
REAR MODE	左右反転の切り換えをします	●	●	●	●	●
LAMP USAGE	ランプの使用時間が表示されます	●	●	●	●	●

●：調整または表示できる項目であることを示しています。

※VOLUME, REAR MODEは入力選択によらず、全て同一設定となります。

※LAMP USAGEはリセットできますが調整はできません。

※PIXEL LOCK、IMAGE LOCK、H POSITION、V POSITIONの調整値は信号の種類（PC MODEの設定P.41参照）ごとに記憶されます。

※NO SYNC表示（信号入力なし）のときはVOLUME以外の調整はできません。

### ●ボタン操作の基本

入力選択ごとに以下のようなメニュー構成になっています。ボタン操作の基本は、

- ・メニューボタンでメニューの項目を選択し、
- ・◀/▶ボタンで次のメニューに移ります。
- ・セットボタンは前のメニューに戻るとき使います。

なお、調整値はおよそ5秒間ボタン操作がなければ、自動的にメニュー表示が消え記憶されます。



# 調整メニュー一覧

## ◆OHPメニュー

- MAIN MENU
  - BLUE BACK
  - GAMMA
  - PROJECTION → PROJECTION
    - REAR MODE
    - LAMP USAGE

## ◆VIDEOメニュー

- MAIN MENU
  - IMAGE → IMAGE
  - PROJECTION → PROJECTION
    - REAR MODE
    - LAMP USAGE
  - BRIGHTNESS
  - CONTRAST
  - COLOR
  - TINT
  - SHARPNESS

## ◆PCメニュー

- MAIN MENU
  - IMAGE → IMAGE
  - PC MODE → PC MODE
    - AUTO
    - VGA TEXT1
    - VGA TEXT2
    - MAC19
  - PC SETUP → PC SETUP
    - IMAGE LOCK
    - H POSITION
    - V POSITION
    - PIXEL LOCK
  - PROJECTION → PROJECTION
    - REAR MODE
    - LAMP USAGE
  - BRIGHTNESS
  - CONTRAST

準備

調整したい入力画面（OHP／パソコン／ビデオ）を選びます。

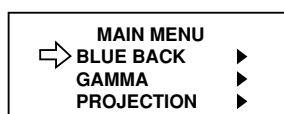
●OHPを選んだとき（OHPモード）

1



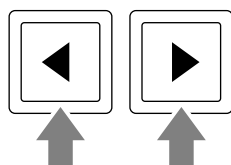
### 調整項目の表示を出す

メニューボタンを押すと、下記表示が画面上に表示されます。  
メニューボタンを押すたびに項目が順次変わります。



◀/▶ ボタンを押すと調整表示に変わります。

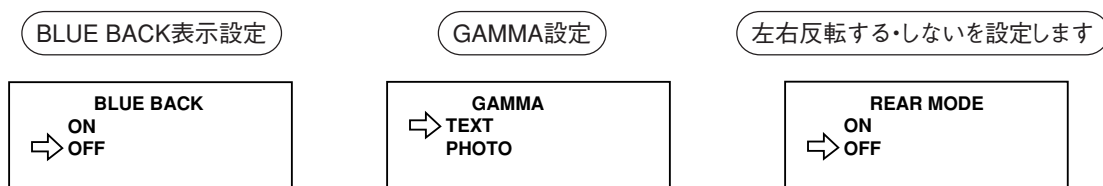
2



### 各調整項目を調整する

各調整は◀/▶ ボタンにて行います。  
※調整した後、約5秒間何もボタンを押さなければ、自動的に調整表示は消えます。  
他の項目の調整を行なう場合は、セットボタンを押して一度前のメニュー画面に戻ってから行なってください。  
メニューキーを押さずに◀/▶キーを押すと以下の表示が現れ、音量を調整できます。

調整表示



この画面ではメニューボタンで選択します

お知らせ

- ・ブルーバック表示とは、白地に黒文字の印刷物や資料を青地に白文字の投写画面に変える機能をいいます。カラーの印刷物や資料にはこの機能は使えません。
- ・OHPフィルムや写真のネガ（ポジ）フィルムなどのような透過型の原稿は、本機のパフォーマンスや画質が悪くなります。
- ・GAMMAのTEXTは文字原稿に、PHOTOは写真原稿に合わせた補正がされています。原稿やお好みにより選択してご使用ください。

●PCを選んだとき(パソコンモード) : IMAGE調整、PC SETUP調整、PC MODE調整、PROJECTION調整

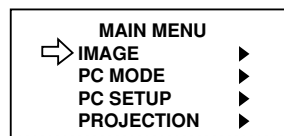
PCの調整には、大きく分けて4つの項目(IMAGE,PC SETUP,PC MODE,PROJECTION)が有り、基本的な調整方法はすべて同じです。ここでは、基本的な調整手順を「IMAGE調整」を例にとって説明し、その後に各調整項目の詳細設定について説明しています。

1



### 調整項目の表示を出す

メニューボタンを押すと、下記表示が画面上に表示されます。メニューボタンを押すたびに項目が順次変わります。



◀/▶ ボタンを押すと調整項目表示に変わります。

2



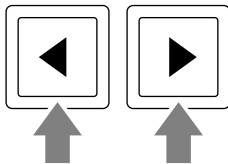
### 調整／設定したい項目を選ぶ

メニューボタンで調整または設定する項目を選択します。



◀/▶ ボタンを押すと調整表示に変わります。  
他の項目の調整を行なう場合は、セットボタンを押して一度前のメニュー画面に戻ってから行なってください。

3



### 各調整項目を調整する

各調整は◀/▶ボタンにて行います。



※調整した後、約5秒間何もボタンを押さなければ、自動的に調整表示は消えます。  
他の項目の調整を行なう場合は、セットボタンを押して一度前のメニュー画面に戻ってから行なってください。



## ◆IMAGE MENUの設定

調整表示

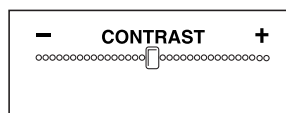
画面の明るさが変わります

周囲の明るさに合わせて見やすく



コントラストが変わります

お好みのコントラストに



## ◆PC SETUPの設定

調整表示

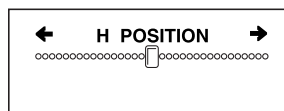
ノイズ、ちらつきを調整できます

詳細は「調整方法補足説明」  
をご覧ください。



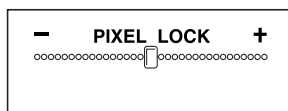
水平位置調整ができます

詳細は「調整方法補足説明」  
をご覧ください。



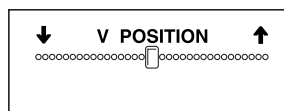
映像の水平サイズを調整できます

詳細は「調整方法補足説明」  
をご覧ください。



垂直位置調整ができます

詳細は「調整方法補足説明」  
をご覧ください。



### PIXEL LOCK調整のしかた

スクリーンに対する映像の幅を調整します。ドット単位の信号で調整します。縦のちらつきがなくなる位置に合わせてます。ほとんどの場合、調整する必要はありません。



・映像範囲幅が広い場合  
(クロック周波数が大きいとき)

◀ ボタンで幅を狭くする



・映像範囲幅が狭い場合  
(クロック周波数が小さいとき)

▶ ボタンで幅を広くする

—— 投写表示範囲  
----- 映像範囲幅

### IMAGE LOCK調整のしかた

投写画面のノイズ、ちらつき、色ずれなどが最小となるように、◀、▶ ボタンで調整します。使用中にちらつきが大きくなる場合があります。この場合は、最小になる様再度調整してください。

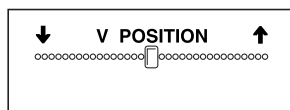


PC選択時に再度PCボタンを押すと、オートイメージロックにより自動的に調整されます。(映像によっては失敗する場合があります。)

### V POSITION (垂直位置) 調整のしかた

映像の垂直位置を調整します。

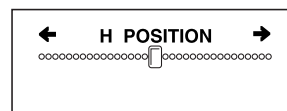
◀ ボタンで映像が下に移動し、▶ ボタンで映像が上に移動します。



### H POSITION (水平位置) 調整のしかた

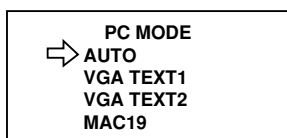
映像の水平位置を調整します。

◀ ボタンで映像が左に移動し、▶ ボタンで映像が右に移動します。



## ◆PC MODEの設定

接続するパソコンに合わせて、表示モードの切り換えができます。通常はAUTOでご使用ください。



この画面では、メニューボタンで選択します。

AUTOを選択したときは、入力信号に自動的に合わせて表示します。

それぞれ以下の信号がプリセットされています。

AUTO	: 入力信号自動判別
VGA TEXT1	: 31kHz 720×350*
VGA TEXT2	: 31kHz 720×400*
MAC19	: Macintosh19" 1024×768

信号名	解像度 (水平×垂直)		水平周波数 (kHz)	垂直周波数 (Hz)	判別表示
NTSC RGB	-	-	15.7	60	AUTO<15K/525>
PAL/SECAM RGB	-	-	15.6	50	AUTO<15K/625>
PC-98 Normal	640	400	24.8	56	AUTO<PC98 400L>
PC-98 Hi	640	400	31.5	70	AUTO<PC98 400H>
VGA-GR1	640	480	31.5	60	AUTO<VGA 480>
VGA-GR2	640	400	31.5	70	AUTO<VGA 400>
VGA-GR3	640	350	31.5	70	AUTO<VGA 350>
640×480 72Hz	640	480	37.8	72	AUTO<VGA 72Hz>
640×480 75Hz	640	480	37.5	75	AUTO<VGA 75Hz>
Mac13"RGB	640	480	35.0	66	AUTO<MAC 13>
800×600 56Hz	800	600	35.1	56	AUTO<SVGA 56Hz>
800×600 60Hz	800	600	37.8	60	AUTO<SVGA 60Hz>
800×600 72Hz	800	600	48.0	72	AUTO<SVGA 72Hz>
800×600 75Hz	800	600	46.8	75	AUTO<SVGA 75Hz>
Mac16"RGB	832	624	49.7	74	AUTO<MAC 16>
1024×768 60Hz	1024	768	48.3	60	AUTO<XGA 60Hz>
1024×768 70Hz	1024	768	56.4	70	AUTO<XGA 70Hz>
1024×768 75Hz	1024	768	60.0	75	AUTO<XGA 75Hz>
Mac21"	1152	864	67.5	75	AUTO<MAC21>
1280×960 60Hz	1280	960	60	60	AUTO<SXGA 60Hz 960>
1280×1024 60Hz	1280	1024	64	60	AUTO<SXGA 60Hz>
1280×1024 75Hz	1280	1024	80	75	AUTO<SXGA 75Hz>

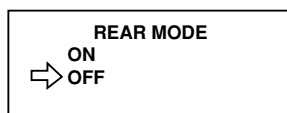
- パソコンの機種や入力信号によっては、AUTOで判別できないことがあります。その場合は、PC MODEメニューでVGA TEXT1、VGA TEXT2、MAC19より該当するモードを選択してください。

**お知らせ**

AUTOで（UNDER）または（OVER）が表示されたときや、画面が分割されたときは、本機の走査周波数範囲外ですので、パソコンの解像度の設定を確認してください。

**◆PROJECTIONの設定**

REAR MODE 左右反転する・しないを設定します。



この画面ではメニューボタンで選択します

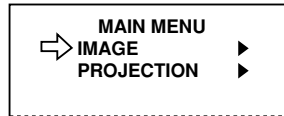
●ビデオを選んだとき（ビデオモード）

1



### 調整項目の表示を出す

メニューボタンを押すと、下記表示が画面上に表示されます。  
メニューボタンを押すたびに項目が順次変わります。



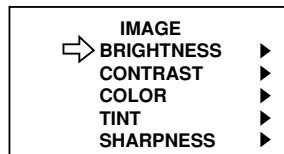
◀ / ▶ ボタンを押すと次のメニューに変わります。

2



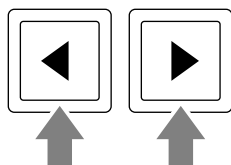
### 調整／設定したい項目を選ぶ

メニューボタンで調整または設定する項目を選択します。



◀ / ▶ ボタンを押すと調整表示に変わります。  
他の項目の調整を行なう場合は、セットボタンを押して一度前のメニュー画面に戻ってから行なってください。

3



### 各調整項目を調整する

各調整は ◀ / ▶ ボタンにて行います。  
 ※調整した後、約5秒間何もボタンを押さなければ、自動的に調整表示は消えます。  
 他の項目の調整を行なう場合は、セットボタンを押して一度前のメニュー画面に戻ってから行なってください。

調整表示

画面の明るさが変わります

周囲の明るさに合わせて見やすく



コントラストが変わります

お好みのコントラストに



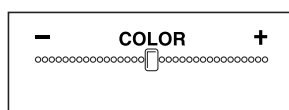
画像の鮮明度が変わります

お好みの鮮明さに



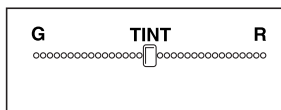
色の濃淡が変わります

お好みの濃さに



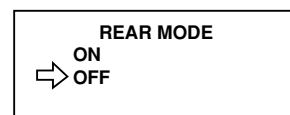
色あいが変わります

肌色がきれいになるように



※PAL/SECAM信号入力時はTINT表示はされません

左右反転する・しないを設定します

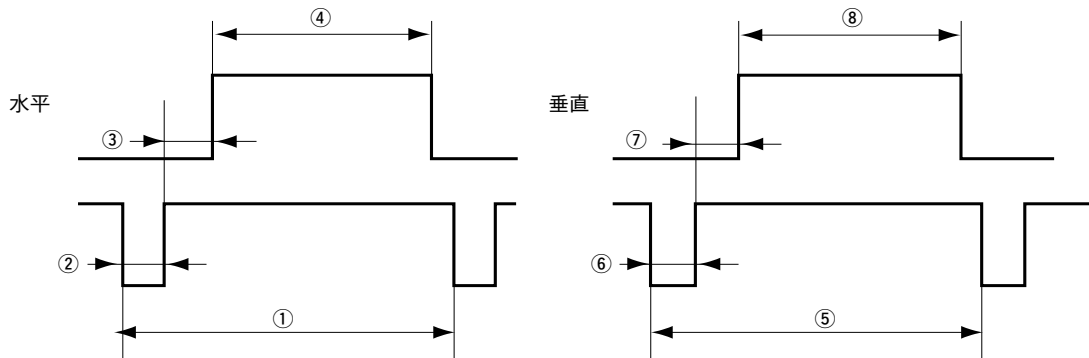


この画面ではメニューボタンで選択します

## モニタ映像出力について

### ●信号のタイミング

モニタ映像出力端子から出力する信号のタイミングは以下の通りです。（XGA 60Hz相当）



水 平	①	周 期	21.00 $\mu$ S
	②	同期信号幅	2.27 $\mu$ S
	③	バックポーチ	1.64 $\mu$ S
	④	表示期間	16.00 $\mu$ S
垂 直	⑤	周 期	806H
	⑥	同期信号幅	6H
	⑦	バックポーチ	29H
	⑧	表示期間	768H
スキャンモード			ノンインターレース

### お知らせ

- ・モニタ映像出力は入力選択や、入力信号に関らず上記のタイミング（XGA 60Hz）に変換して出力します。たとえばSXGA（1280×1024ドット）の信号を入力した場合は、XGAに圧縮した信号を出力します。
- ・モニタ映像出力にはメニューが表示されません。
- ・34ページ「OHPとしての使いかた」および37ページ「調整のしかた」に示す調整および設定によって、モニタ映像出力も変化します。ただし、BLUE BACK, GAMMA, REAR MODEの設定は反映されません。
- ・接続するモニタやプロジェクタによっては、画面が正常に表示されない場合があります。

# 保守

## 温度異常保護

本機には、温度異常による火災や故障を未然に防ぐために、保護回路が内蔵されています。

### ●アラームLEDが点滅しているとき

#### ○処置

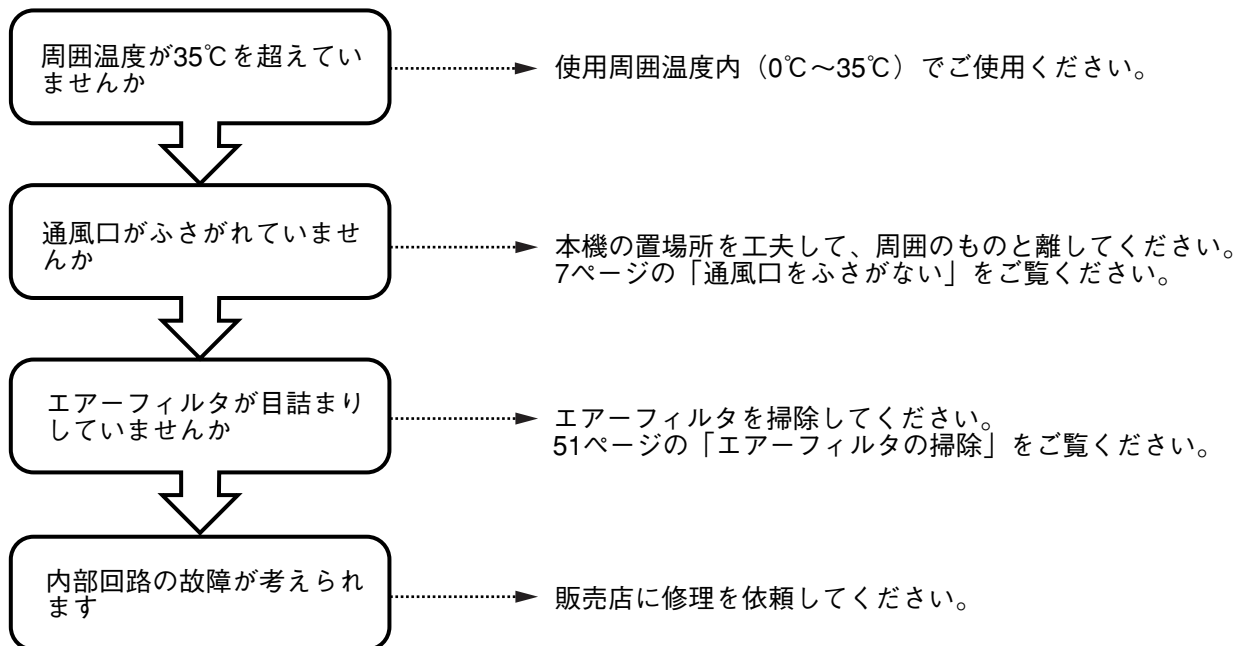
1. 電源を切ってください。
2. エアークフィルタを正しく取り付けてください。

※同時にランプLEDも点滅している場合はランプを交換してください。  
交換のしかたは49ページをご覧ください。

### ●アラームLEDが点灯したとき

#### ○処置

1. 電源を切ってください。
2. 次のことを調べ、正しく対処してください。

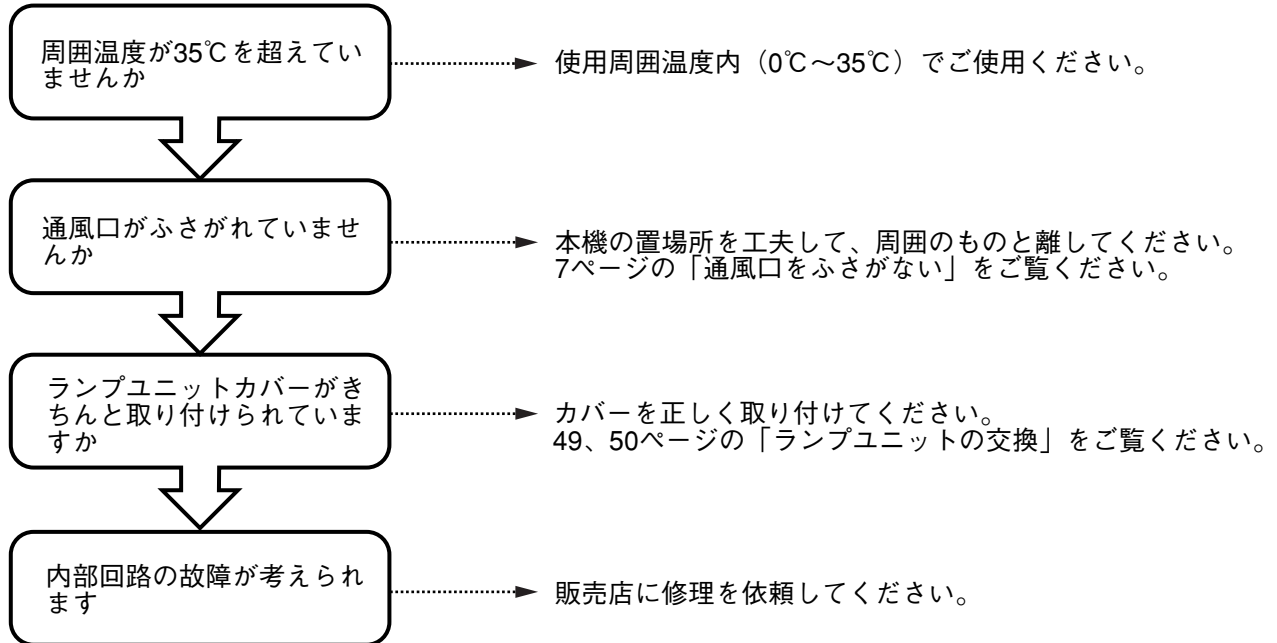


※アラームLEDが消えているときが、正しく動いている状態です。

●電源が落ちたとき（電源ONで全てのLEDが消灯しているとき）

○処置

1. 電源を切ってください。
2. 次のことを調べ、正しく対処してください。





## ランプユニットの交換

本機で使用している投写ランプの交換の目安は1400時間です。（使用条件などによっては早まる場合があります。）

使用累積時間が1500時間を越えると破裂の確率が高くなるため、1500時間で強制的にランプ電源を切るようにしています。

ランプ累積使用時間が1400時間を越えた次の場合は、ランプユニット（別売品）の交換をしてください。また、映像が暗くなったり、色合いが悪くなったりしたときもランプの寿命ですので新しいランプユニットに交換してください。

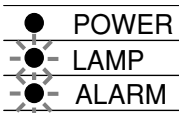
- ランプ点灯時に以下のように表示されたとき。（ランプ使用累積時間が1400時間を越えると表示されます。）



REPLACE LAMP

- メニュー表示画面でLAMP USAGE（ランプ使用累積時間）が1400時間になったとき。

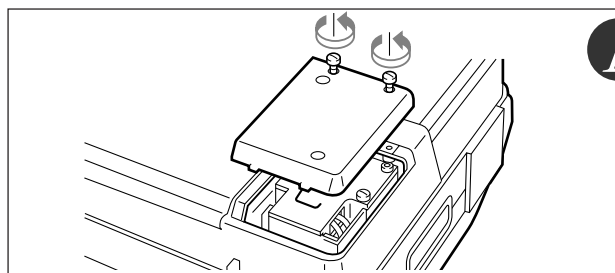
LAMP USAGE 1400HOURS

- ランプが点灯せずに、ランプLEDとアラームLEDが同時に点滅しているとき。（ランプ使用累積時間が1500時間を越えた場合。）



 警告	<ul style="list-style-type: none"> <li>・本機を使用した直後はランプユニットを交換しないでください。ランプが高温になっているため、やけどをする恐れがあります。電源を切って電源プラグをコンセントから抜き、1時間以上たってからランプを交換してください。</li> <li>・ランプに手を触れないでください。輝度が低下したり、ランプの寿命が短くなる恐れがあります。</li> <li>・本体内部にはランプやミラーなどのガラス部品を多数使用しています。万一、部品が割れたときは、破片でけがをしないように取り扱いには十分注意し、販売店または弊社サービスセンターに修理を依頼してください。</li> </ul>
 注意	<ul style="list-style-type: none"> <li>・MP-100、MP-150、MP-200のランプユニットとは互換性がありません。専用のランプユニット（型名：MPLK-30）をご指定ください。</li> </ul>

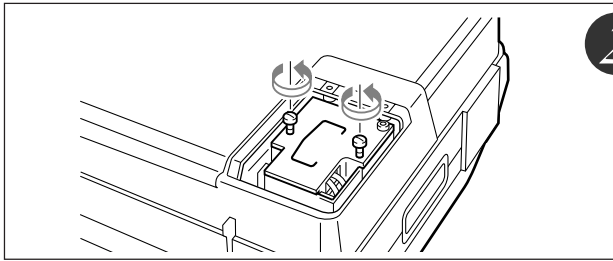
### 手順



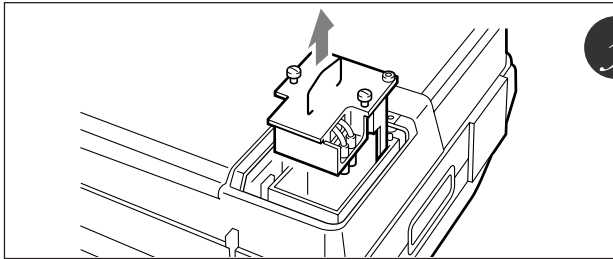
1

#### ランプユニットカバーを外す

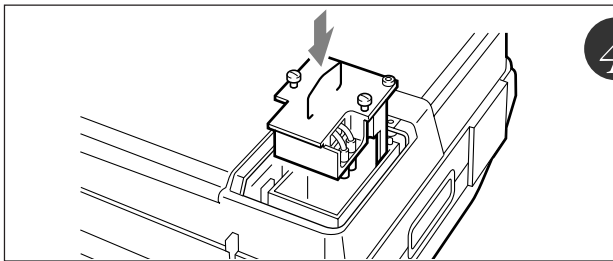
マイナスドライバーを使用して、ランプユニットカバーのネジ（2本）を外します。



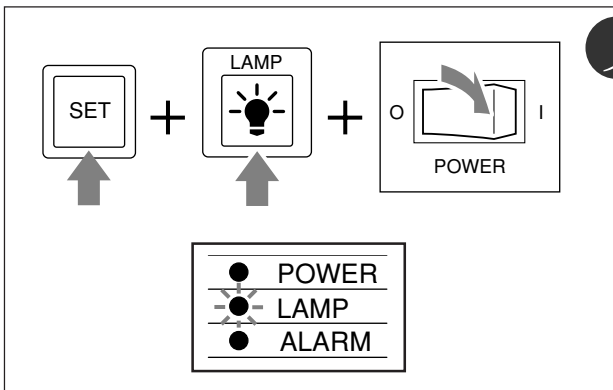
**2 ランプユニットの取付ネジを外す**  
ランプユニットのネジ（2本）を外します。



**3 ランプユニットを引き抜く**  
ランプユニットの取手を持って、上に引き抜きます。



**4 新しいランプユニットを取り付ける**  
① ランプユニットを持って中に押し込みます。  
② ランプユニットの取付ネジ（2本）を締めます。  
③ ランプユニットカバーの取付ネジ（2本）を締めます。

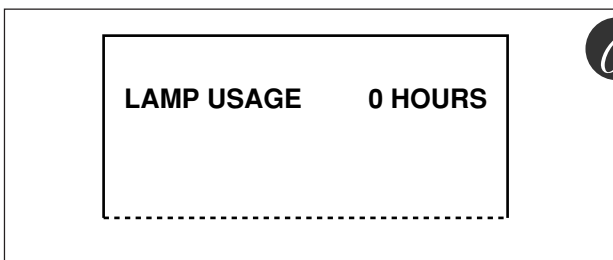


**5 ランプ使用時間をリセットする**  
ランプボタンとセットボタンを押しながら電源を入れ、ランプLEDが点滅するまでランプボタンを押し続けます。



**注意**

ランプ交換せずにランプ使用時間をリセットしないでください。  
1500時間を越えて使用するとランプが破裂する確率が高くなります。



**6 LAMP USAGEの表示が左図のように0 HOURSになっていることを確認する。**  
リセットされていない場合は再度ステップ⑤によりリセットしてください。



**注意**

リセットせずに使用すると、正しいランプ使用時間がわからなくなりますので、ランプ交換後には必ずリセットしてください。

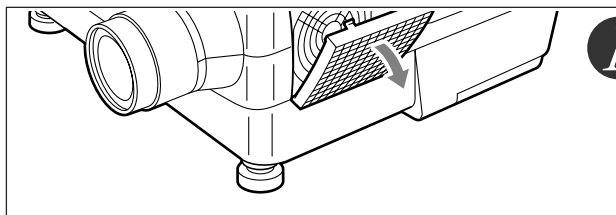
**お知らせ**

- 安全のため、ランプユニットカバーが装着されていないと、電源が入らないようになっています。
- 別売品のランプユニットは、ランプキットとしてエアフィルターとセットになっていますので、ランプユニット交換の際はエアフィルターも一緒に交換してください。（51ページをご覧ください）

## エアフィルタの掃除

エアフィルタは、本機の内部の光学部品などへのほこりの侵入を防ぐ大切な部品です。目詰まりを起こすと内部の温度が上昇し、ファンの回転も上昇して寿命低下や故障の原因になりますので、定期的（1日4時間使用した場合、1ヵ月に1回程度）に清掃してください。  
尚、ほこりが落ちにくくなった場合は新しいエアフィルタ（別売品）と交換してください。

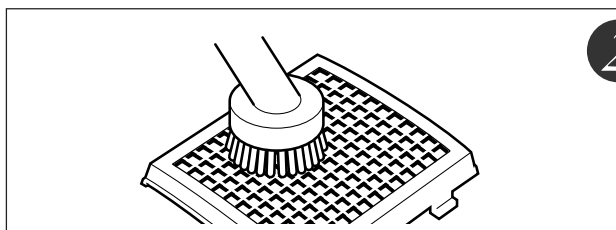
### 手順



1

#### エアフィルタを外す

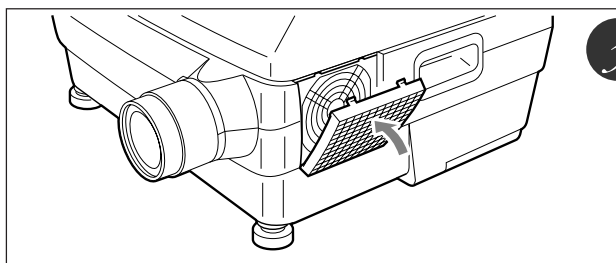
エアフィルタ上面の凹部を押しながら、手前に倒すようにしてエアフィルタを外します。



2

#### ほこりを吸い取る

図のように、エアフィルタの外側（凸側面）から、掃除機でほこりを吸い取ってください。



3

#### 取り付ける

取り付けは取り外しの逆の手順で行います。



#### エアフィルタのお手入れおよびご注意


- ・水やお湯で洗わないでください。目詰まりの原因になります。
- ・布やぬれぞうきんでふかないでください。目詰まりの原因になります。
- ・必ず、外側（凸側面）からほこりを吸い取ってください。内側から吸い取ると、フィルタ効果が損なわれます。
- ・エアフィルタの装着忘れに注意してください。装着せずに本機を放置しておくと、内部にほこりが侵入して映像が汚くなる場合があります。
- ・エアフィルタが破損したときは、必ず新しいエアフィルタ（別売品）に交換してください。破損したまま本機を使用すると、内部にほこりが侵入して映像が汚くなる場合があります。

#### お知らせ

エアフィルタが装着されていないと、ランプは点灯しません。

# 故障かな…と思ったら

故障かな？と思ったら修理を依頼される前に次のことをお調べください。

症 状	ここをお調べください	参照ページ
電源が入らない	<ul style="list-style-type: none"> <li>電源コードが抜けていませんか。</li> <li>ランプユニットカバーが装着されていますか。</li> </ul>	22 49, 50
投写ランプが点灯しない	<ul style="list-style-type: none"> <li>ランプが切れていませんか。</li> <li>エアフィルタが装着されていますか</li> <li>内部温度が高くなっていませんか。保護のためランプは点灯しません。</li> <li>ランプ使用時間が1500時間を越えていませんか。</li> </ul>	49, 50 51 47, 48 49
映像が出ない	<ul style="list-style-type: none"> <li>接続されている入力を選んでいませんか。</li> <li>接続機器のケーブルは正しく接続されていますか。</li> <li>メニュー調整の「BRIGHTNESS」、「CONTRAST」が「」(マイナス側)いっぱいには設定されていませんか。</li> <li>パソコン側の機能を調べてみましたか。</li> </ul>	32 23~31 41, 45 24
映像が歪む	<ul style="list-style-type: none"> <li>正しく設置されていますか。</li> </ul>	20~22
映像がぼける	<ul style="list-style-type: none"> <li>フォーカスを合せてありますか。</li> <li>投写距離がフォーカスの合う距離範囲に入っていますか。</li> </ul>	32 21
映像がちらつく	<ul style="list-style-type: none"> <li>PC SETUP調整の「IMAGE LOCK」を調整してください。</li> <li>PCボタンを押してオートイメージロックを行ってください。</li> </ul>	42
映像がずれる	<ul style="list-style-type: none"> <li>PC MODEの設定は合っていますか。(パソコン選択時)</li> </ul>	42
色がずれる	<ul style="list-style-type: none"> <li>PC SETUP調整の「IMAGE LOCK」を調整してください。</li> </ul>	42
音がでない	<ul style="list-style-type: none"> <li>音量調整が最小に設定されていませんか。</li> </ul>	39, 41, 45
キャビネットから「ピシッ」という音がする	<ul style="list-style-type: none"> <li>室温の変化により、キャビネットがわずかに伸縮する音です。性能その他に影響はありません。</li> </ul>	—
アラームLEDが点灯 または点滅する	<ul style="list-style-type: none"> <li>温度異常保護の処置に従ってください。</li> <li>エアフィルタが外れていませんか。</li> </ul>	47 51
リモコンが動作しない	<ul style="list-style-type: none"> <li>電池はきれいでいませんか。</li> <li>リモコン受光部に照明などの光が当たっていませんか。</li> <li>本機のリモコン受光部がふさがれていませんか。</li> </ul>	19 13, 14 13, 14

# 保証と修理サービス

## 保証について

- ・この商品には「保証書」が添付されております。保証書はお買いあげの販売店でお渡しいたしますので、必ずお買いあげ日・販売店名など所定事項の記入をお確かめのうえお受け取りください。
- ・保証書記載内容をご確認のうえ大切に保管してください。

## 保証期間

- ・保証期間はお買いあげいただいた日から1年間です。但し、ランプユニットおよびエアーフィルタなどの消耗品は除きます。
- ・保証期間内であっても有料修理になることがありますので保証書の「保証規定」をよくお読みください。
- ・保証期間経過後の修理については販売店にご相談ください。修理によって機能が維持できる場合は有料にて修理いたします。

## 修理サービス

- ・修理を依頼される前にもう一度52ページの「故障かな…と思ったら」にしたがってチェックしていただき、なお異常があるときは販売店にご相談ください。
- ・修理を依頼される時次のことをお知らせください。

故障の状態（できるだけ詳しく）

お買いあげ年月日

お名前

ご住所

電話番号

品名・形名（商品背面のラベルに記載してあります）

## 補修用性能部品の保有期間について

この商品の補修用性能部品の最低保有期間は、製造打切後8年です。性能部品とは、その製品の機能を維持するために必要な部品です。

# 仕様

型名		MP-300		
方式		三原色液晶シャッタ投写方式		
主要部品仕様	液晶パネル	サイズ	1.3型×3枚 アスペクト比4:3	
		駆動方式	ポリシリコンTFTアクティブマトリクス方式	
		画素数	786,432画素(1024ドット×768ドット)×3	
	配列	ストライプ		
投写レンズ	マニュアルズーム1~1.3倍、f=45mm~58.5mm、F2.5~3			
光源	150W高圧水銀ランプ			
画面サイズ		最小30型(焦点距離1.3m) 最大300型(焦点距離10~13m)		
色再現性		フルカラー(1,677万色)		
明るさ		1200ANSIルーメン		
走査周波数		水平15~80KHz、垂直50~75Hz		
表示可能解像度 (RGB信号入力時)		1,024ドット×768ドット(1,280ドット×1,024ドット圧縮表示可能)		
映像入出力	OHP (実物投写部)	読取機器	1/2インチCCDカメラ(47万画素)	
		読取速度	4枚/秒	
		読取サイズ	倍率1倍時 288mm×216mm、倍率2倍時 144mm×108mm	
	パソコン (アナログ RGB入力)	信号方式	セパレート信号方式	
		映像信号	アナログ: 0.7Vp-p/75Ω	
		同期信号	セパレート/コンポジット: TTLレベル(正/負) シンクオングリーン: 0.3Vp-p(負)	
		入出力端子	ミニD-SUB 15ピン	
	接続ケーブル	PC-98、MAC、VGA用 各種ケーブル(VGA用以外は別売品)		
	ビデオ	信号方式	NTSC/PAL/SECAM	
	モニター出力	入力端子	RCAピンジャック×1、Sビデオ端子(ミニDIN 4ピン)×1	
映像信号		0.7Vp-p/75Ω		
同期信号		セパレートTTLレベル、負極性		
出力端子	ミニD-SUB 15ピン×1			
音声入力	パソコン、 ビデオ	音声信号	0.4Vrms/47KΩ	
		入力端子	RCAピンジャック(パソコン、ビデオ各1)	
	モニター出力	音声信号	0.4Vrms/47KΩ*1	
出力端子	ステレオミニジャック			
音声出力		1W×2/8Ωスピーカ内蔵(ステレオ)		
使用温湿度範囲		温度 0~35℃、湿度 20~80%(但し、結露なきこと)		
電源		AC100V 50/60Hz		
消費電力		280W		
外形寸法 (mm)		462(W)×418(D)×242(H)(突起部含まず)		
質量		約13.8kg		
付属品		電源ケーブル(3m)、リモコン、取扱説明書、保証書、電池(単3×2)、MPC-VGAケーブル、リモコンポケット、マジックテープ		

※1: 選択されている画面と連動して入力信号を出力します。

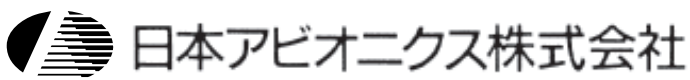
- 仕様、意匠は改良のため予告なしに変更することがあります。
  - 本製品 (ソフトウェアを含む) は日本国内仕様であり、外国の規格等には適合していません。
  - 本製品を日本国外で使用された場合、当社は一切の責任を負いかねます。
- This product (including software) is designed for use in Japan only and not for use in any other country.



# MEMO

お客様へ…お買いあげ年月日、お買いあげ店名を記入されますと、修理などの依頼のときに便利です。

●お買いあげ年月日	年 月 日
●お買いあげ店名	
	電 話 (       )



お問い合わせ先  
電 子 機 器 〒246-0015 横浜市瀬谷区本郷2-28-2  
サービスセンター TEL (045)304-8233  
第二営業本部 〒105-0003 東京都港区西新橋3-20-1  
第二営業部 (電子機器製品担当)  
TEL (03)5401-7377～81  
大 阪 支 店 〒532-0011 大阪市淀川区西中島1-11-16 住友商事淀川ビル  
TEL (06)304-7361 (代表)  
名 古 屋 支 店 〒460-0003 名古屋市中区錦3-7-9 太陽生命名古屋第2ビル  
TEL (052)951-2926 (代表)  
福 岡 営 業 所 〒812-0012 福岡市博多区博多駅中央街8-36 博多ビル  
TEL (092)411-7371 (代表)