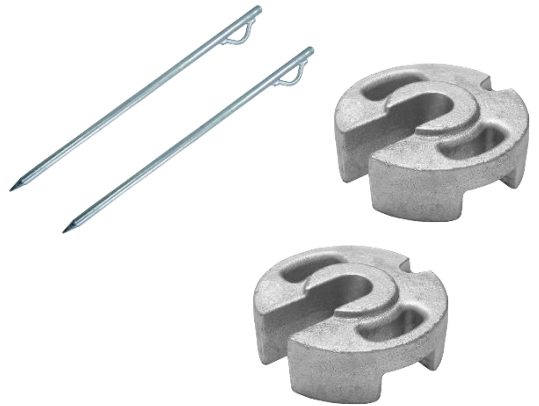



~RENTAL CATALOGUE~

バラエティテント

※表記の金額は全て税別価格です。



詳細はWEBでもOK!

ビーエッチ 検索 



ビーエッチ 株式会社

〒984-0015 宮城県仙台市若林区卸町2-11-9 TEL 022-236-0050 FAX 022-236-0070
MAILL oroshimachi@bh-net.co.jp

クイックテント

※記載の金額は全て税別表記となります。予めご了承いただきますようお願い申し上げます。

【1.8m×1.8m】

W1800×D1800mm
軒高:1490~1810mm
全高2220~2540mm
重量:26kg
天幕カラー:お問い合わせください。



1日7,500
2日9,375
3日11,250
4日12,188
5日13,125
6日14,063
7日15,000
その後+650
30日30,000

【2.4m×2.4m】

W2400×D2400mm
軒高:1490~1810mm
全高:2380~2700mm
重量:27kg
天幕カラー:お問い合わせください。



1日8,500
2日10,625
3日12,750
4日13,813
5日14,875
6日15,938
7日17,000
その後+740
30日34,000

【3m×3m】

W3000×D3000mm
軒高:H1860~2220mm
全高:H3170~3530mm
重量:35kg
天幕カラー:お問い合わせください。



1日9,000
2日11,250
3日13,500
4日14,625
5日15,750
6日16,875
7日18,000
その後+790
30日36,000

【3m×4.5m】

W4500×D3000mm
軒高:H1860~2220mm
全高:H3170~3530mm
重量:45kg
天幕カラー:お問い合わせください。



1日1,000
2日12,500
3日15,000
4日16,250
5日17,500
6日18,750
7日20,000
その後+870
30日40,000

【3m×6m】

W6000×D3000
軒高:H1860~2220mm
全高:H3170~3530mm
重量:64kg
天幕カラー:お問い合わせください。



1日11,600
2日14,500
3日17,400
4日18,850
5日20,300
6日21,750
7日23,200
その後+1,010
30日46,400

注意事項

設営時には、ロープ、杭(ペグ)、砂袋、水袋、ウェイト等でテント支柱を必ず固定してください。テント本体が飛ばされ、人に危害が及んだり、周囲の物の破損につながる恐れがあります。クイックテントは常設には向いておりません。強風、大雨、大雪、長雨時には必ず撤去してください。

横幕(白)

【白1.8m】	【白2.4m】	【白3m】	【白4.5m】	【白6m】
1日1,000	1日1,200	1日1,500	1日2,000	1日3,000
2日1,250	2日1,500	2日1,875	2日2,500	2日3,750
3日1,500	3日1,800	3日2,250	3日3,000	3日4,500
4日1,625	4日1,950	4日2,440	4日3,250	4日4,875
5日1,750	5日2,100	5日2,630	5日3,500	5日5,250
6日1,875	6日2,250	6日2,820	6日3,750	6日5,625
7日2,000	7日2,400	7日3,000	7日4,000	7日6,000

横幕(クリア)

【クリア1.8m】	【クリア2.4m】	【クリア3m】	【クリア4.5m】	【クリア6m】
1日1,200	1日1,440	1日1,800	1日2,500	1日3,600
2日1,500	2日1,800	2日2,250	2日3,125	2日4,500
3日1,800	3日2,160	3日2,700	3日3,750	3日5,400
4日1,950	4日2,340	4日2,925	4日4,063	4日5,850
5日2,100	5日2,520	5日3,150	5日4,375	5日6,300
6日2,250	6日2,700	6日3,375	6日4,688	6日6,750
7日2,400	7日2,880	7日3,600	7日5,000	7日7,200

雨樋

【1.8~3m】	【4.5m】	【6.0m】
1日600	1日900	1日1,200
2日750	2日1,125	2日1,500
3日900	3日1,350	3日1,800
4日975	4日1,465	4日1,950
5日1,050	5日1,580	5日2,100
6日1,125	6日1,695	6日2,250
7日1,200	7日1,800	7日2,400

※雨樋は白地テントと共通です。

組立手順



- ①二人でフレームを左右に広げます
- ②天幕を被せます
- ③足をジョイントピンをロックし、天幕を整えます
- ④足台座を踏み押さえながら、平行に支柱の高さを上げます
- ⑤高さに合わせて完成アンカー・ウェイトで風対策願います

※ウエイト・アンカーは含まれておりません。オプションをご覧の上、ご準備ください。
 ※弊社によるテントの設置・解体料金にウエイト・アンカーは含まれておりません。尚、平地での使用条件内での算出となっております。
 ※弊社規定による風速計により、風速10m/s以上を観測した場合、やむなく撤去する場合がございます。
 ※自然災害・危険箇所・他、現地状況により、お断りする場合がございます。

白地テント

※記載の金額は全て税別表記となります。予めご了承くださいませようお願い申し上げます。

白地テント 本体+天幕



6本脚

【2×3間】 W5400×D3600×軒高2000×H3080mm

【2×4間】 W7200×D3600×軒高2000×H3080mm

4本脚

【1×1.5間】 W2700×D1800×軒高2000×H2540mm

【1×2間】 W3600×D1800×軒高2000×H2540mm

【1.5×2間】 W3600×D2700×軒高2000×H2810mm

8本脚

【3×5間】 W9000×D5400×軒高2000×H3600mm

【1×1.5間】

1日6,000

2日7,500

3日9,000

4日9,750

5日10,500

6日11,250

7日12,000

その後+520

30日24,000

【1×2間】

1日7,000

2日8,750

3日10,500

4日11,380

5日12,260

6日13,140

7日14,000

その後+610

30日28,000

【1.5×2間】

1日7,000

2日8,750

3日10,500

4日11,380

5日12,260

6日13,140

7日14,000

その後+610

30日28,000

【2×3間】

1日1,000

2日12,500

3日15,000

4日16,250

5日17,500

6日18,750

7日20,000

その後+870

30日40,000

【2×4間】

1日16,000

2日20,000

3日24,000

4日26,000

5日28,000

6日30,000

7日32,000

その後+1,390

30日64,000

【3×5間】

1日30,000

2日37,500

3日45,000

4日48,750

5日52,500

6日56,250

7日60,000

その後+2,610

30日120,000

組立手順



①部品の確認を行います



②フレームを組立てます



③天幕をかぶせて下さい



④折れ曲がっている足を片面から立ち上げます

※ウエイト・アンカーは含まれておりません。次項のオプションをご覧の上、ご準備ください。

※弊社によるテントの設置・解体料金にウエイト・アンカーは含まれておりません。尚、平地での使用条件内での算出となっております。

※弊社規定による風速計により、風速10m/s以上を観測した場合、やむなく撤去する場合がございます。

※自然災害・危険個所・他、現地状況により、お断りする場合がございます。

横幕

※記載の金額は全て税別表記となります。予めご了承くださいませようお願い申し上げます。

追加横幕/三方(白)



三方横幕囲い

【1×1.5間】 三方(3.5間)	【1.5×2間】 三方(5間)	【2×3間】 三方(7間)	【2×4間】 三方(8間)	【3×5間】 三方(11間)
1日2,100	1日3,000	1日4,200	1日4,800	1日6,600
2日2,625	2日3,750	2日5,250	2日6,000	2日8,250
3日3,150	3日4,500	3日6,300	3日7,200	3日9,900
4日3,413	4日4,875	4日6,825	4日7,800	4日10,725
5日3,675	5日5,250	5日7,350	5日8,400	5日11,550
6日3,938	6日5,625	6日7,875	6日9,000	6日12,375
7日4,200	7日6,000	7日8,400	7日9,600	7日13,200

※白横幕1間1日600円、クリア横幕は1間1日700円

追加横幕/四方(白)



四方横幕囲い

【1×1.5間】 四方(5間)	【1.5×2間】 四方(7間)	【2×3間】 四方(10間)	【2×4間】 四方(12間)	【3×5間】 四方(16間)
1日3,000	1日4,200	1日6,000	1日7,200	1日9,600
2日3,750	2日5,250	2日7,500	2日9,000	2日12,000
3日4,500	3日6,300	3日9,000	3日10,800	3日14,400
4日4,875	4日6,825	4日9,750	4日11,700	4日15,600
5日5,250	5日7,350	5日10,500	5日12,600	5日16,800
6日5,625	6日7,875	6日11,250	6日13,500	6日18,000
7日6,000	7日8,400	7日12,000	7日14,400	7日19,200

※白横幕は1間1日600円、クリア横幕は1間1日700円

飛沫防止用透明横幕



※画像は3m×3mクイックテントにW2650mmを設置

W2650×H1000mm	W3550×H1000mm
1日1,200	1日1,500
2日1,500	2日1,875
3日1,800	3日2,250
4日1,950	4日2,438
5日2,100	5日2,625
6日2,250	6日2,813
7日2,400	7日3,000
その後+100	その後+130
30日4,800	30日6,000

仕様

- ・四方ハトメ有
- ・紐無し

※設置の為のひもやインシュロック等はお客様にてご準備ください。

ウエイト・アンカー

※記載の金額は全て税別表記となります。予めご了承いただきますようお願い申し上げます。

白地テント追加雨樋/1間



1日300円
2日375円
3日450円
4日488円
5日526円
6日564円
7日600円

ウエイト/20kg



1日300
2日375
3日450
4日488
5日526
6日564
7日600

アンカー



1日300
2日375
3日450
4日490
5日530
6日570
7日600

アンカー用ハンマー



1日1,000
2日1,250
3日1,500
4日1,625
5日1,750
6日1,875
7日2,000

ウエイト/30kg



1日500
2日750
3日900
4日975
5日1,050
6日1,125
7日1,200

ウエイト/80kg



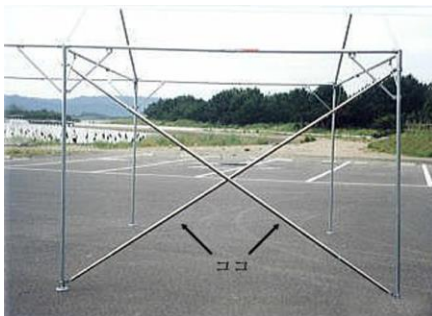
1~3日1,500
4日1,625
5日1,750
6日1,875
7日2,000

※アンカー使用不可の場所で使用します。

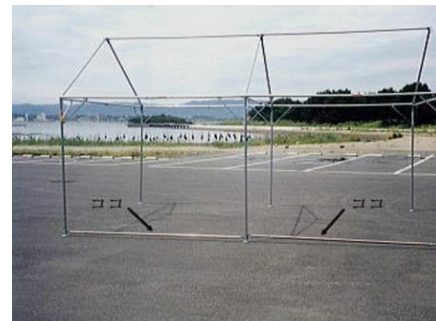
ガッチリポール



テントフレームの屋根補強として
(雨水等による天幕のあおり防止)



テントフレームの脚部分の連結用
(テント自体が全体的に丈夫になり、
横幕等の結束に便利)



テントのブレース代わりに使用
(テント自体の補強と、
横幕等の風によるあおり防止)

1~3日1,500
4日1,625
5日1,750
6日1,875
7日2,000
その後+90
30日4,000

対応可能テントサイズ:3間×5間まで

※こちらの商品は販売も承ります。
お問い合わせ下さい。

仕様

- ・Lタイプ2.2m~4.0m伸縮タイプ
- ・クランプφ31.8mm標準装備(φ38.1mmもあります)
- ・ステンレス巻パイプ
- ・SUS304(18-8)ステンレス
- ・パネ性スチール材
- ・内面亜鉛メッキ
- ・キャップ塩化ビニール
- ・パイプ径25mm・29mm
- ・水平時竿平荷重は11kg

ビッグテント

※記載の金額は全て税別表記となります。予めご了承いただきますようお願い申し上げます。



ステージテントとして使用の場合…別途下記が必要です。
・APステージ5間×3間(W9000×D5400mm)
・アルミステップ2段 2台

ビッグテント

10m×6mアーチ型(ステージテント)
W10000×D6000×H2410~2800mm

【本体のみ】	【H1m延長足1本】	【白横幕10m】
1日150,000	1日6,000	1日18,000
2日187,500	2日7,500	2日22,500
3日225,000	3日9,000	3日27,000
4日243,750	4日9,750	4日29,250
5日262,500	5日10,500	5日31,500
6日281,250	6日11,250	6日33,750
7日300,000	7日12,000	7日36,000

天幕:カラー 白
設営解体料金別途
ウエイト・アンカー別途
管理費:1日8時間拘束 30,000~
諸費用別途(アンカー穴埋め作業等)
※ユニック車が入れない会場は設置出来かねます。



ビッグテント

10m×10m
天幕:青白・白
W10000×D10000×H2800~3400mm

【本体のみ】	【白横幕10m】	【クリア横幕10m】
1日150,000	1日18,000	1日20,000
2日187,500	2日22,500	2日25,000
3日225,000	3日27,000	3日30,000
4日243,750	4日29,250	4日32,500
5日262,500	5日31,500	5日35,000
6日281,250	6日33,750	6日37,500
7日300,000	7日36,000	7日40,000

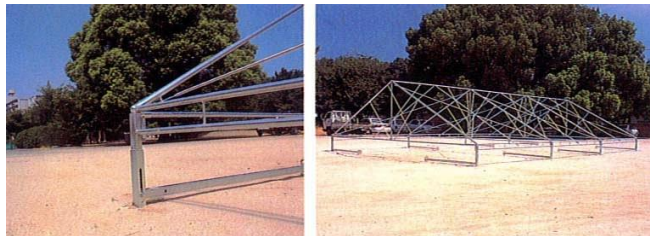


天幕:カラー 白・青白
設営解体料金別途
管理費:1日8時間拘束 30,000~
※別途諸費用
(アンカー穴埋め作業等)

パワーパイプテント・ロイヤルテント

※記載の金額は全て税別表記となります。予めご了承いただきますようお願い申し上げます。

パワーパイプ テント



※画像は4×6間テントです。

【4×8間】

W14400×D7200×軒高2250×H4050mm

1日120,000
 2日150,000 三方幕(白)1日12,800
 3日180,000 四方幕(白)1日19,200
 4日195,000
 5日210,000
 6日225,000
 7日240,000
 その後+10,430
 30日480,000

【4×6間】

W10800×D7200×軒高2250×H4050mm

1日100,000
 2日125,000 三方幕(白)1日11,200
 3日150,000 四方幕(白)1日16,000
 4日162,500
 5日175,000
 6日187,500
 7日200,000
 その後+8,700
 30日400,000

【4×4間】

W7200×D7200×軒高2250×H4050mm

1日75,000
 2日93,750 三方幕(白)1日9,600
 3日112,500 四方幕(白)1日12,800
 4日121,875
 5日131,250
 6日140,625
 7日150,000
 その後+6,520
 30日300,000

※白横幕1間1日800、クリア横幕1間1日950

ロイヤルテント

【2×2間】

W3600×D3600×H3300mm

・重量:64kg
 ・天幕カラー:赤白・青白

1日9,500
 2日11,875 三方幕(白)1日4,200
 3日14,250 四方幕(白)1日5,600
 4日15,438
 5日16,625
 6日17,813
 7日19,000
 その後+830
 30日38,000

【2×4間】

W7200×D3600×H3300mm

・重量:128kg
 ・天幕カラー:赤白

1日15,000
 2日18,750 三方幕(白)1日5,600
 3日22,500 四方幕(白)1日8,400
 4日24,375
 5日26,250
 6日28,125
 7日30,000
 その後+1,300
 30日60,000

※白横幕1間1日700、クリア横幕1間1日900



・フレーム:スチール垂鉛メッキ仕上げ
 ・天幕:防水仕上げ

※ウエイト・アンカーは含まれておりません。オプションをご覧の上、ご準備ください。
 ※弊社によるテントの設置・解体料金は、ウエイト・アンカーは含まれておりません。尚、平地での使用条件内での算出となっております。
 ※弊社規定による風速計により、風速10m/s以上を観測した場合、やむなく撤去する場合がございます。
 ※自然災害・危険個所・他、現地状況により、お断りする場合がございます。

エアーツートンテント

※記載の金額は全て税別表記となります。予めご了承くださいませようお願い申し上げます。



エアーツートンテント

【10×10m】

外寸 W7200×D5400×H3800mm

内寸 W5400×D3600×H1900mm

【本体+横幕】

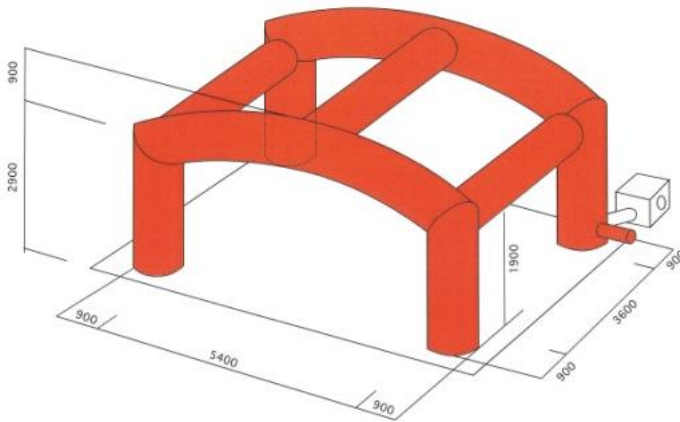
1～3日 80,000

4～7日 120,000

8～14日 160,000

15～21日 200,000

22～30日 240,000



仕様

構造:エアチューブ構造

使用生地:材質 基布:ポリエステル100%
樹脂:ポリ塩化ビニル(PVC)

使用電気容量:AC100V 500W

送風機仕様:EC100S

電流:50Hz(6.0A)60Hz(7.8A)

最大静圧:50Hz(1.32PKa)60Hz(1.91PKa)

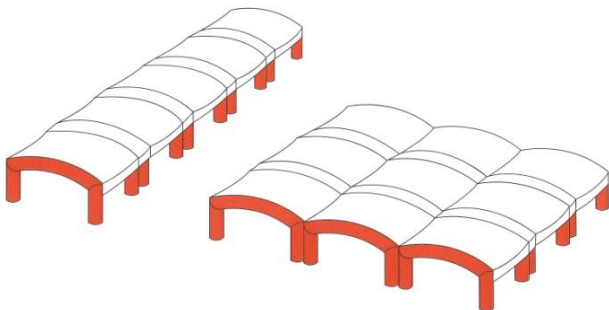
最大風量:50Hz(13m³/min)60Hz(16m³/min)

製品重量:本体:75kg/ウエイト別途

横幕:3kg×2

背面幕:6kg

送風機:13.8kg



7.2×5.4mのビッグサイズ!

鮮やかなカラーリングでイベント会場を彩ります。

常に送風機で空気を送り続けているので、
内部の空気圧は常に一定で安全度が高いです。

ステージの屋根や飲食スペースにも最適。
使い方は自由自在です。

エアチューブテント

エアチューブテント

仕様

構造:エアチューブ構造

使用条件:瞬間風速30m/s

積雪100mm

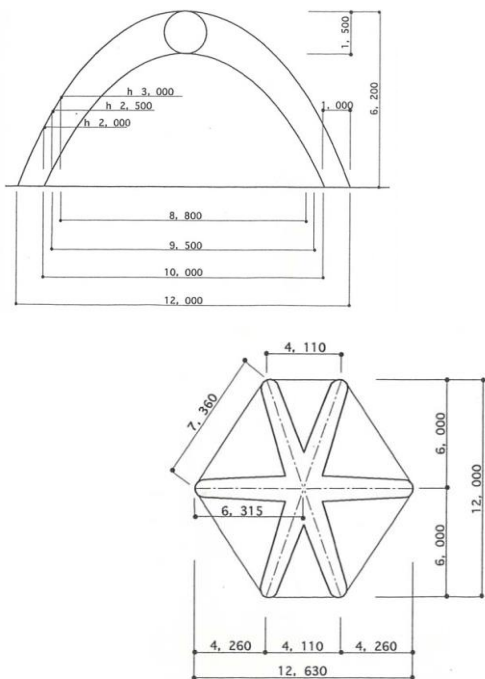
AC100V 15A

特徴:柱脚部にウエイトを入れることができるので、アンカー杭の打てない屋上などにも建てるのが可能！！

類を見ないチューブ構造はイベントのサイン効果を高め、夏は冷房・冬は暖房効果抜群！春夏秋冬を楽しみましょう!!
お気軽にお問い合わせください。



BET-T【Ⅰ】

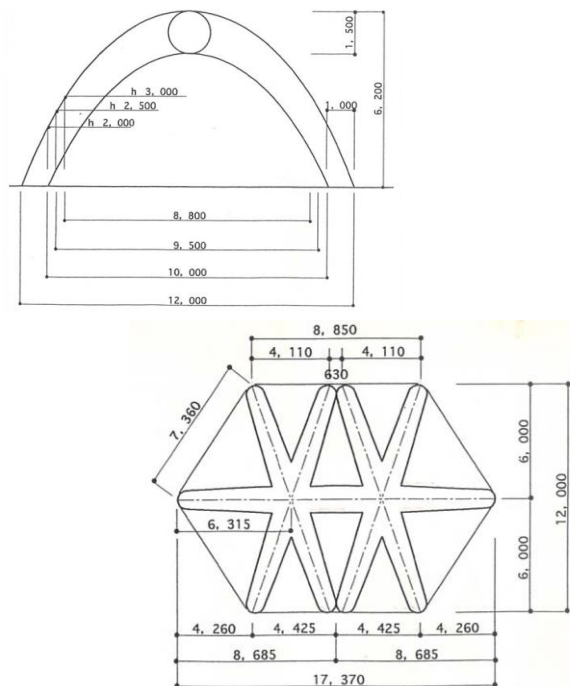


【Ⅰ】40.3坪 横幕付

1~3日245,000
4~7日367,500
8~14日490,000
15~21日612,500
22~30日735,000

管理費:1日8時間拘束
30,000~

BET-T【Ⅱ】



【Ⅱ】52.6坪 横幕付

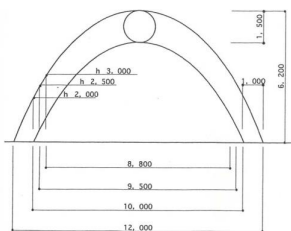
1~3日305,000
4~7日457,500
8~14日610,000
15~21日762,500
22~30日915,000

管理費:1日8時間拘束
32,000~

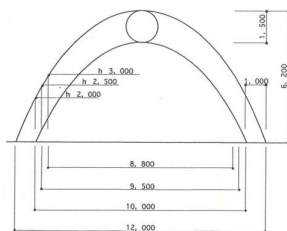
※ウエイト・アンカーは含まれておりません。オプションをご覧の上、ご準備ください。
※弊社によるテントの設置・解体料金にウエイト・アンカーは含まれておりません。尚、平地での使用条件内での算出となっております。
※弊社規定による風速計により、風速10m/s以上を観測した場合、やむなく撤去する場合がございます。
※自然災害・危険箇所・他、現地状況により、お断りする場合がございます。

エアチューブテント

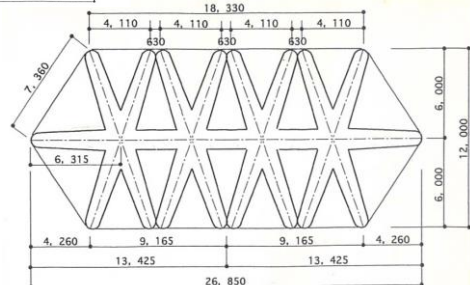
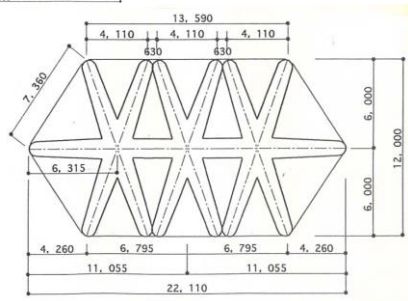
※記載の金額は全て税別表記となります。予めご了承くださいませようお願い申し上げます。



BET-T【III】



BET-T【IV】

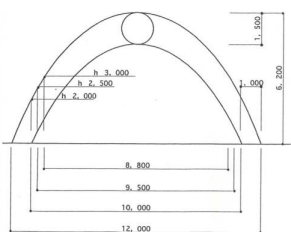


【III】68.3坪 横幕付
 1~3日365,000
 4~7日547,500
 8~14日730,000
 15~21日912,500
 22~30日1,095,000

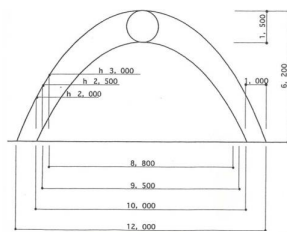
管理費：1日8時間拘束
 34,000~

【IV】84坪 横幕付
 1~3日425,000
 4~7日637,500
 8~14日850,000
 15~21日1,062,500
 22~30日1,275,000

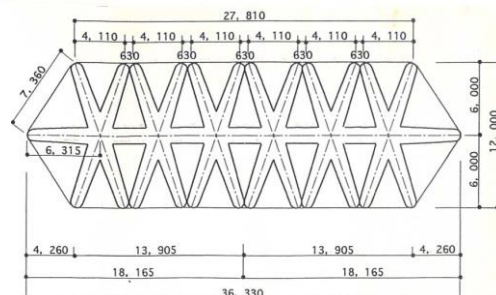
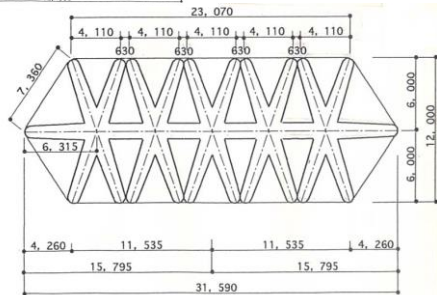
管理費：1日8時間拘束
 36,000~



BET-T【V】



BET-T【VI】



【V】99.6坪 横幕付
 1~3日485,000
 4~7日727,500
 8~14日970,000
 15~21日1,212,500
 22~30日1,455,000

管理費：1日8時間拘束
 38,000~

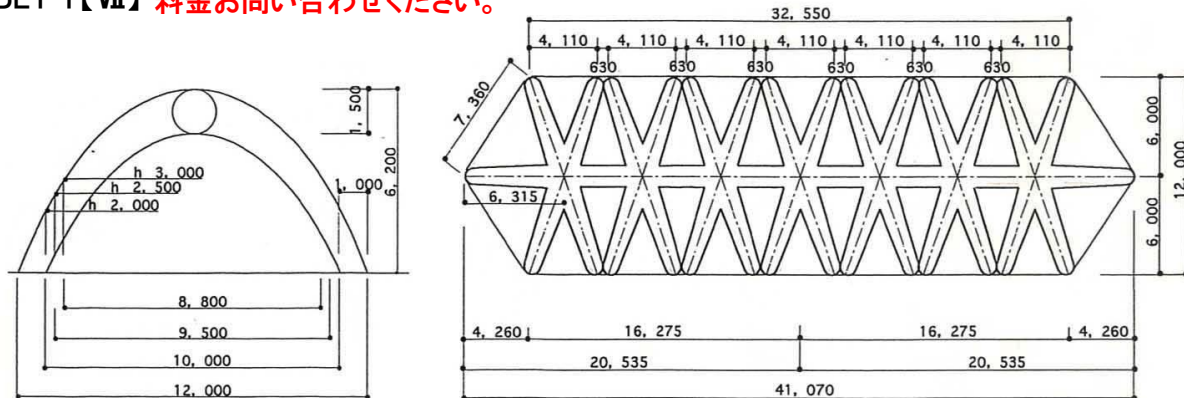
【VI】115.3坪 横幕付
 1~3日545,000
 4~7日817,500
 8~14日1,090,000
 15~21日1,362,500
 22~30日1,635,000

管理費：1日8時間拘束
 40,000~

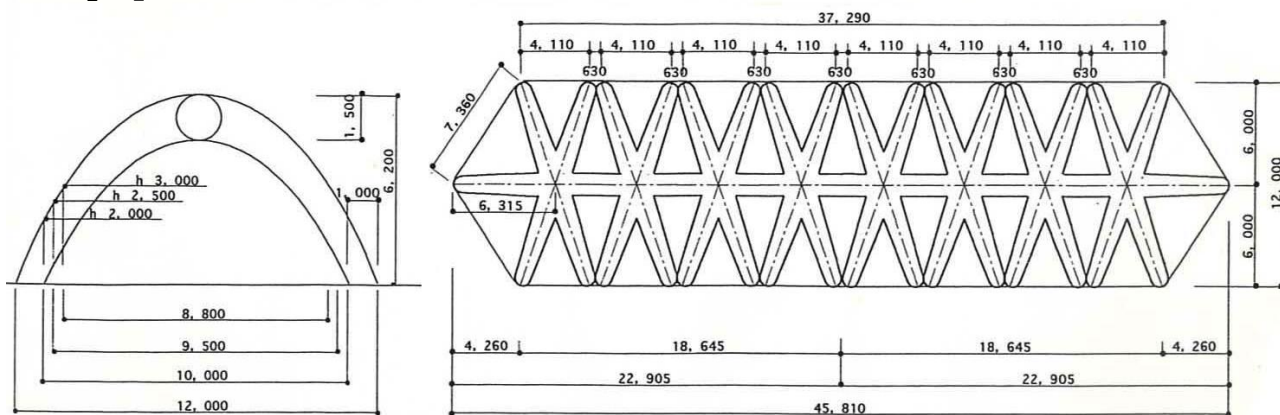
※ウエイト・アンカーは含まれておりません。オプションをご覧の上、ご準備ください。
 ※弊社によるテントの設置・解体料金は、ウエイト・アンカーは含まれておりません。尚、平地での使用条件内での算出となっております。
 ※弊社規定による風速計により、風速10m/s以上を観測した場合、やむなく撤去する場合がございます。
 ※自然災害・危険箇所・他、現地状況により、お断りする場合がございます。

エアチューブテント

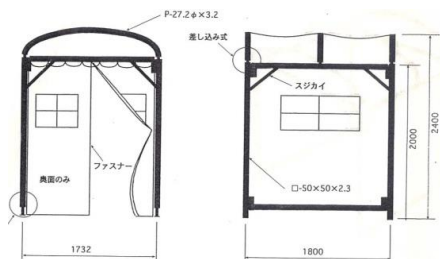
BET-T【Ⅶ】 料金お問い合わせください。



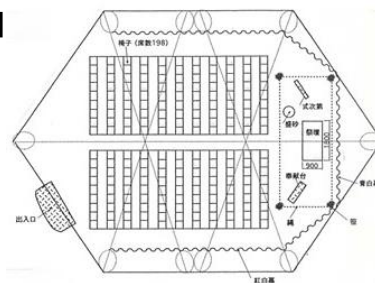
BET-T【Ⅷ】 料金お問い合わせください。



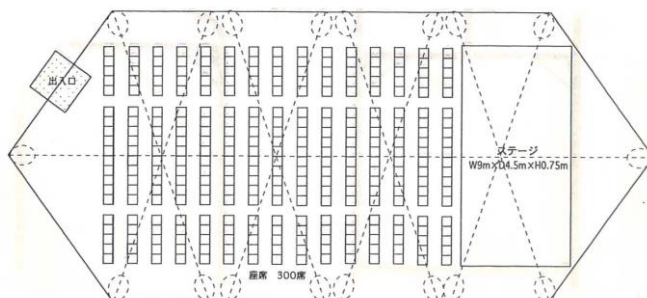
入口展開案



BET-T【Ⅱ】 展開例



BET-T【Ⅳ】 展開例



※ウエイト・アンカーは含まれておりません。オプションをご覧ください。

※弊社によるテントの設置・解体料金は、ウエイト・アンカーは含まれておりません。尚、平地での使用条件内での算出となっております。

※弊社規定による風速計により、風速10m/s以上を観測した場合、やむなく撤去する場合がございます。

※自然災害・危険箇所・他、現地状況により、お断りする場合がございます。